

1 Warmluftofen FABBRI F 240

BJ 2008, gebraucht, sehr guter Zustand!

Technische Daten:

Brennstoff: Holz-Späne-Torf	
Feuerraumleistungsfähigkeit:	300.000 Kcal/h – 350 kW
Gewöhnliche Arbeitsleistung:	279 kW
Luftförderung:	17.800 m ³ /h
Brennstoffverbrauch:	85 kg/h
Elektr. Leistung der Lüfter:	4,0 PS
Elektr. Leistung der Sauglüfter:	0,75 PS
Elektr. Leistung Rauchgasgebläse:	2,0 PS
Motorspannung:	380 V
Schornsteindurchmesser:	Ø 200 mm
Luftausgangsröhren:	3 x Ø 300 mm

Dazu diverse Lüftungsrohre

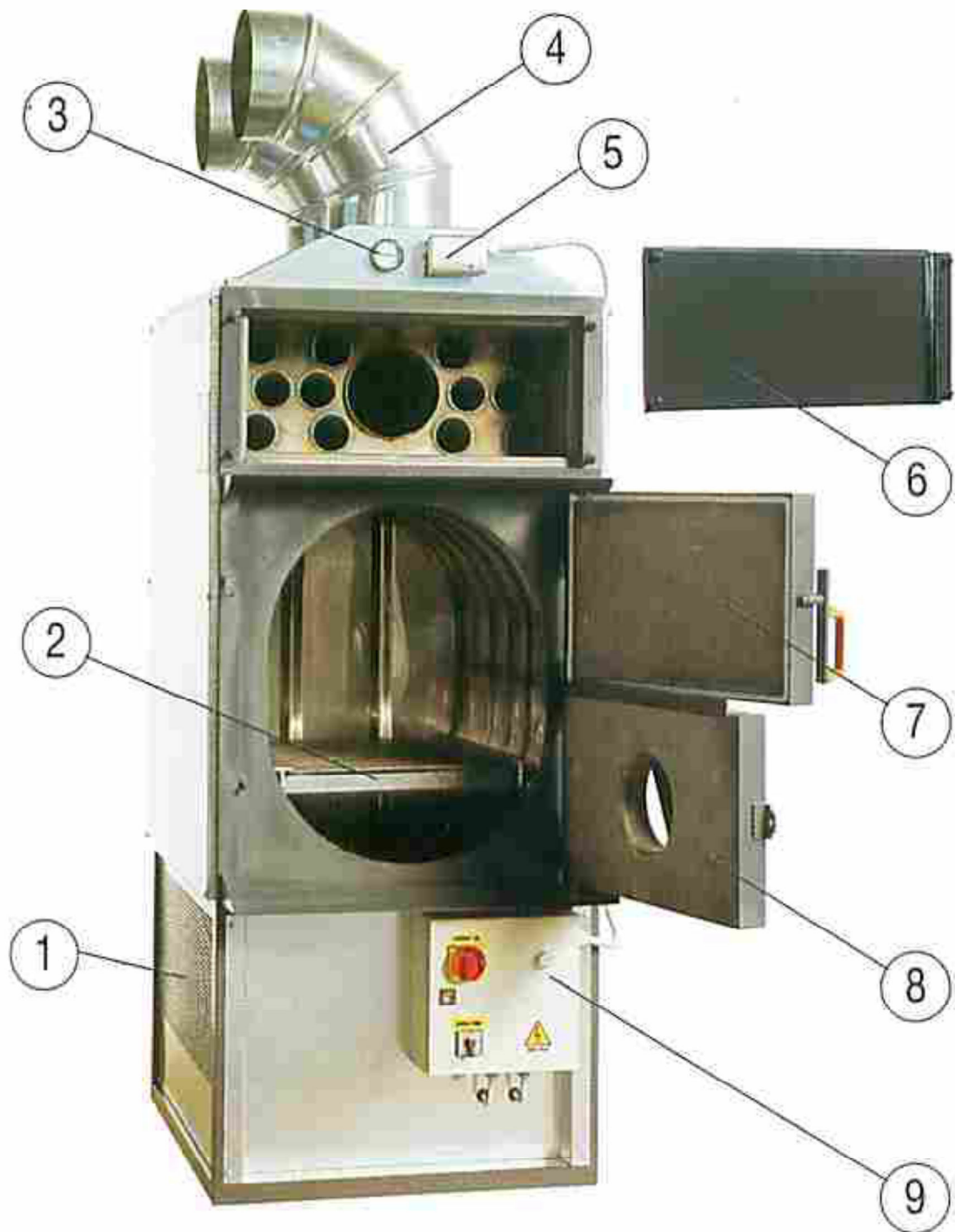
Preis :

7.500,00 €*

*) ab Standort zuzüglich gesetzl. MwSt.

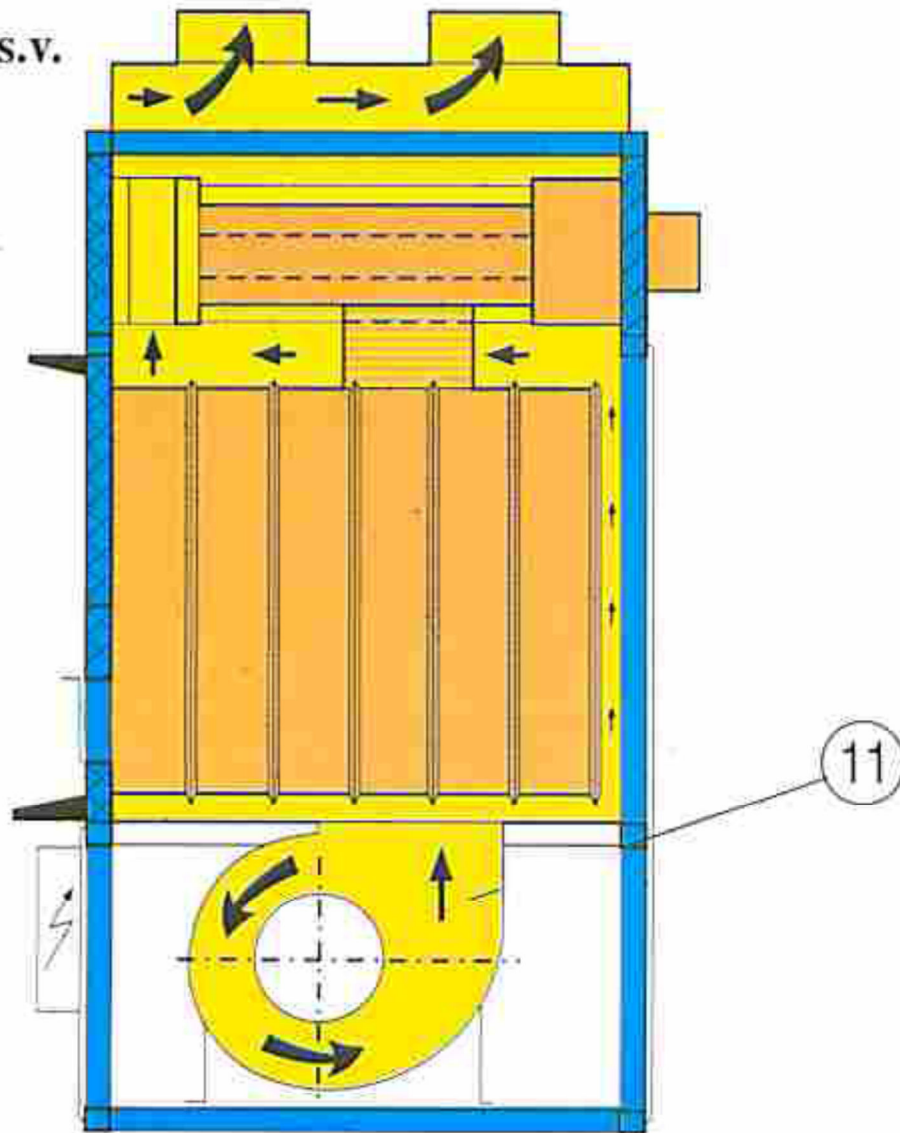


Weitere Details siehe Folgeseiten →→→



- | | | | |
|----|---------------------------------------|-----|------------------------------------|
| 1) | Luftabsauggitter | 6) | Inspektionstür für Röhrenreinigung |
| 2) | Abfallablage | 7) | Tür für manu. Beschickung |
| 3) | Thermometer für Lufttemperaturanzeige | 8) | Kontrolle f. Ascheabsaugung |
| 4) | Warmluftzufuhrstutzen | 9) | Schalttafel |
| 5) | autom. Lufteinschaltthermostat | 10) | Rauchabsauggerät |

F 85 s.v.



11) Luftabsaugaggregat