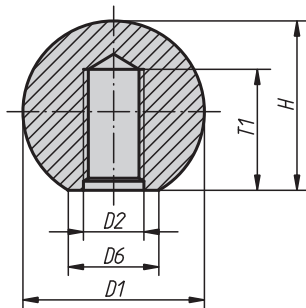


# Kugelknöpfe

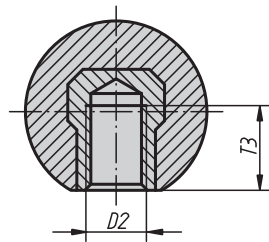
Thermoplast DIN 319 erweitert



Form C  
mit Kunststoffgewinde



Form E  
mit Gewindebuchse



**Werkstoff, Ausführung:**

Thermoplast, schwarz.  
Buchse Stahl, verzinkt.

**Auf Anfrage:**

Weitere Farben.

**Bestellbeispiel:**

KIPP 06247-11604

## KIPP Kugelknöpfe Thermoplast DIN 319 erweitert

Bestellnummer	Form	D1	D2	~D6	~H	T1 min.	T3 min.
06247-11604	C	16	M 4	8	15	7	-
06247-11605	C	16	M 5	8	15	7	-
06247-12005	C	20	M 5	12	18	9	-
06247-12006	C	20	M 6	12	18	9	-
06247-12506	C	25	M 6	15	22,5	11	-
06247-12508	C	25	M 8	15	22,5	11	-
06247-13208	C	32	M 8	18	29	14,5	-
06247-13210	C	32	M 10	18	29	14,5	-
06247-22005	E	20	M 5	12	18	-	7,5
06247-22006	E	20	M 6	12	18	-	7,5
06247-22506	E	25	M 6	15	22,5	-	9
06247-22508	E	25	M 8	15	22,5	-	9
06247-23208	E	32	M 8	18	29	-	12
06247-23210	E	32	M 10	18	29	-	12