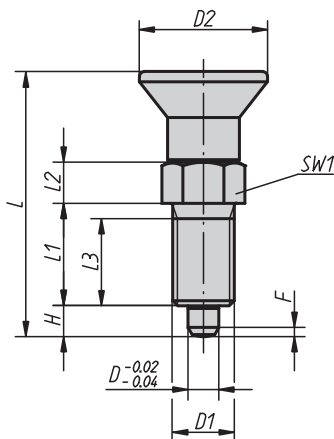
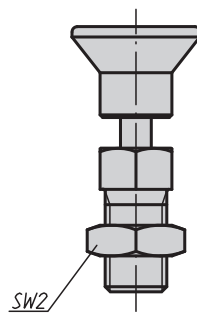




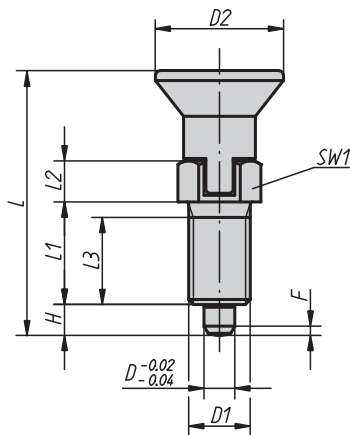
Form A
ohne Rastnut
ohne Kontermutter



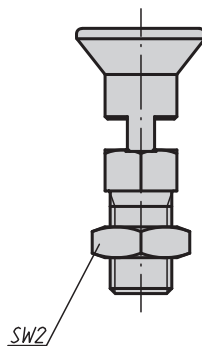
Form B
ohne Rastnut
mit Kontermutter



Form C
mit Rastnut
ohne Kontermutter



Form D
mit Rastnut
mit Kontermutter



Werkstoff:

- Stahlausführung, Arretierstift gehärtet: Festigkeitsklasse 5.8.
- Nirostausführung, Arretierstift gehärtet: Gewindehülse 1.4305. Arretierstift 1.4034.
- Nirostausführung, Arretierstift nicht gehärtet: Gewindehülse 1.4305. Arretierstift 1.4305.

Pilzgriff Thermoplast schwarzgrau.

Ausführung:

- Stahlausführung, Arretierstift gehärtet: brüniert. Arretierstift geschliffen.
- Nirostausführung, Arretierstift gehärtet: blank. Arretierstift geschliffen.
- Nirostausführung, Arretierstift nicht gehärtet: blank. Arretierstift geschliffen.

Hinweis:

Arretierbolzen werden dort eingesetzt, wo eine Veränderung der Arretierstellung durch Querkräfte verhindert werden soll. Erst nach handbetätigter Ausrückung des Bolzens kann in eine andere Arretierstellung gefahren werden. Soll die Ausrückung über längere Zeit erfolgen und ein Zurückspringen des Arretierstiftes vermieden werden, so ist die Form C bzw. Form D zu verwenden.

Auf Anfrage:

Sonderausführungen und Distanzringe.

Bestellbeispiel:

KIPP 03089-04206

KIPP Arretierbolzen, Stahl, Arretierstift gehärtet

Bestellnummer Form A	Bestellnummer Form B	Bestellnummer Form C	Bestellnummer Form D	D	D1	D2	L	L1	L2	L3	H	SW1	SW2	F x 30°	Federkraft Anfang F1 ca. N	Federkraft Ende F2 ca. N
03089-1903	03089-2903	03089-3903	03089-4903	3	M6x0,75	14	31,5	12	5	10	3,5	8	10	0,8	4,5	11
03089-1004	03089-2004	03089-3004	03089-4004	4	M8x1	18	38,5	15	6	13	4	10	13	1	6	12
03089-1105	03089-2105	03089-3105	03089-4105	5	M10x1	21	43,5	17	7	15	5	13	17	1,3	5	12
03089-1206	03089-2206	03089-3206	03089-4206	6	M12x1,5	25	51,7	20	8	17	6	14	19	1,8	6	14
03089-1308	03089-2308	03089-3308	03089-4308	8	M16x1,5	33	68	26	10	23	8	19	24	2,3	15	35
03089-1410	03089-2410	03089-3410	03089-4410	10	M20x1,5	33	74	28	12	25	10	22	30	2,8	15	34
03089-1412	03089-2412	03089-3412	03089-4412	12	M20x1,5	33	78	28	14	25	12	22	30	2,8	15	39
03089-1516	03089-2516	03089-3516	03089-4516	16	M24x2	40	96	32	18	28	16	27	36	3,2	20	46

KIPP Arretierbolzen, Nirosta, Arretierstift gehärtet

Bestellnummer Form A	Bestellnummer Form B	Bestellnummer Form C	Bestellnummer Form D	D	D1	D2	L	L1	L2	L3	H	SW1	SW2	F x 30°	Federkraft Anfang F1 ca. N	Federkraft Ende F2 ca. N
03089-01903	03089-02903	03089-03903	03089-04903	3	M6x0,75	14	31,5	12	5	10	3,5	8	10	0,8	4,5	11
03089-01004	03089-02004	03089-03004	03089-04004	4	M8x1	18	38,5	15	6	13	4	10	13	1	6	12
03089-01105	03089-02105	03089-03105	03089-04105	5	M10x1	21	43,5	17	7	15	5	13	17	1,3	5	12
03089-01206	03089-02206	03089-03206	03089-04206	6	M12x1,5	25	51,7	20	8	17	6	14	19	1,8	6	14
03089-01308	03089-02308	03089-03308	03089-04308	8	M16x1,5	33	68	26	10	23	8	19	24	2,3	15	35
03089-01410	03089-02410	03089-03410	03089-04410	10	M20x1,5	33	74	28	12	25	10	22	30	2,8	15	34
03089-01412	03089-02412	03089-03412	03089-04412	12	M20x1,5	33	78	28	14	25	12	22	30	2,8	15	39
03089-01516	03089-02516	03089-03516	03089-04516	16	M24x2	40	96	32	18	28	16	27	36	3,2	20	46

KIPP Arretierbolzen, Nirosta, Arretierstift nicht gehärtet

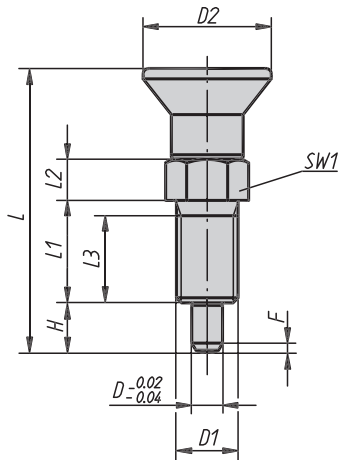
Bestellnummer Form A	Bestellnummer Form B	Bestellnummer Form C	Bestellnummer Form D	D	D1	D2	L	L1	L2	L3	H	SW1	SW2	F x 30°	Federkraft Anfang F1 ca. N	Federkraft Ende F2 ca. N
03089-11903	03089-12903	03089-13903	03089-14903	3	M6x0,75	14	31,5	12	5	10	3,5	8	10	0,8	4,5	11
03089-11004	03089-12004	03089-13004	03089-14004	4	M8x1	18	38,5	15	6	13	4	10	13	1	6	12
03089-11105	03089-12105	03089-13105	03089-14105	5	M10x1	21	43,5	17	7	15	5	13	17	1,3	5	12
03089-11206	03089-12206	03089-13206	03089-14206	6	M12x1,5	25	51,7	20	8	17	6	14	19	1,8	6	14
03089-11308	03089-12308	03089-13308	03089-14308	8	M16x1,5	33	68	26	10	23	8	19	24	2,3	15	35
03089-11410	03089-12410	03089-13410	03089-14410	10	M20x1,5	33	74	28	12	25	10	22	30	2,8	15	34
03089-11412	03089-12412	03089-13412	03089-14412	12	M20x1,5	33	78	28	14	25	12	22	30	2,8	15	39
03089-11516	03089-12516	03089-13516	03089-14516	16	M24x2	40	96	32	18	28	16	27	36	3,2	20	46

Arretierbolzen

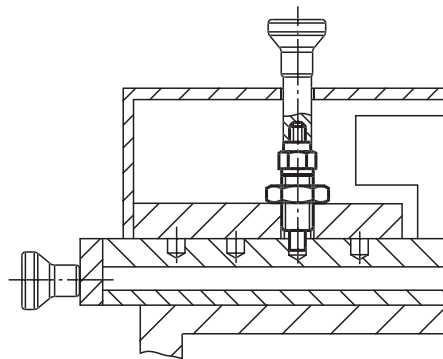
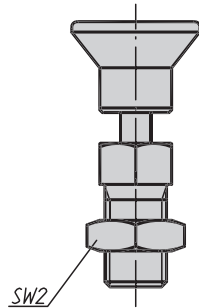
mit verlängertem Arretierstift



Form A
ohne Rastnut
ohne Kontermutter



Form B
ohne Rastnut
mit Kontermutter



Werkstoff:

- Stahlausführung, Arretierstift gehärtet: Festigkeitsklasse 5.8.
- Nirostaausführung, Arretierstift nicht gehärtet: Gewindehülse 1.4305. Arretierstift 1.4305.

Pilzgriff Thermoplast schwarzgrau.

Ausführung:

- Stahlausführung, Arretierstift gehärtet: brüniert. Arretierstift geschliffen.
- Nirostaausführung, Arretierstift nicht gehärtet: blank. Arretierstift geschliffen.

Hinweis:

Arretierbolzen werden dort eingesetzt, wo eine Veränderung der Arretierstellung durch Querkräfte verhindert werden soll. Erst nach handbetätigter Ausrückung des Bolzens kann in eine andere Arretierstellung gefahren werden.

Auf Anfrage:

Sonderausführungen und Distanzringe.

Bestellbeispiel:

KIPP 03089-21903

KIPP Arretierbolzen mit verlängertem Arretierstift, Stahl, Arretierstift gehärtet

Bestellnummer Form A	Bestellnummer Form B	D	D1	D2	L	L1	L2	L3	H	SW1	SW2	F x 30°	Federkraft Anfang F1 ca. N	Federkraft Ende F2 ca. N
03089-21903	03089-22903	3	M6x0,75	14	33	12	5	10	5	8	10	0,8	4,5	11
03089-21004	03089-22004	4	M8x1	18	40,5	15	6	13	6	10	13	1	6	15
03089-21105	03089-22105	5	M10x1	21	46,5	17	7	15	8	13	17	1,3	5	16
03089-21206	03089-22206	6	M12x1,5	25	54,7	20	8	17	9	14	19	1,8	6	18
03089-21308	03089-22308	8	M16x1,5	33	72	26	10	23	12	19	24	2,3	15	45
03089-21410	03089-22410	10	M20x1,5	33	79	28	12	25	15	22	30	2,8	15	43
03089-21412	03089-22412	12	M20x1,5	33	84	28	14	25	18	22	30	2,8	15	51
03089-21516	03089-22516	16	M24x2	40	104	32	18	28	24	27	36	3,2	20	60

KIPP Arretierbolzen mit verlängertem Arretierstift, Nirosta, Arretierstift nicht gehärtet

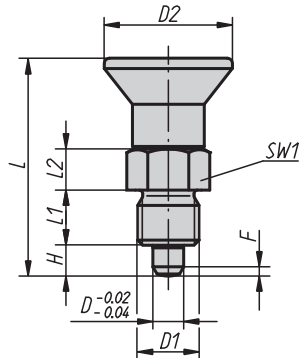
Bestellnummer Form A	Bestellnummer Form B	D	D1	D2	L	L1	L2	L3	H	SW1	SW2	F x 30°	Federkraft Anfang F1 ca. N	Federkraft Ende F2 ca. N
03089-211903	03089-212903	3	M6x0,75	14	33	12	5	10	5	8	10	0,8	4,5	11
03089-211004	03089-212004	4	M8x1	18	40,5	15	6	13	6	10	13	1	6	15
03089-211105	03089-212105	5	M10x1	21	46,5	17	7	15	8	13	17	1,3	5	16
03089-211206	03089-212206	6	M12x1,5	25	54,7	20	8	17	9	14	19	1,8	6	18
03089-211308	03089-212308	8	M16x1,5	33	72	26	10	23	12	19	24	2,3	15	45
03089-211410	03089-212410	10	M20x1,5	33	79	28	12	25	15	22	30	2,8	15	43
03089-211412	03089-212412	12	M20x1,5	33	84	28	14	25	18	22	30	2,8	15	51
03089-211516	03089-212516	16	M24x2	40	104	32	18	28	24	27	36	3,2	20	60

Arretierbolzen

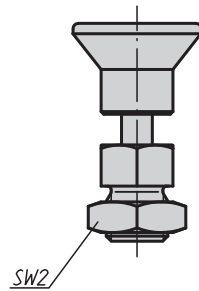
kurze Ausführung



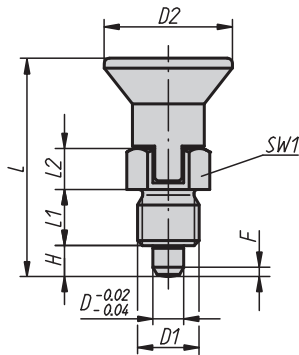
Form A
ohne Rastnut
ohne Kontermutter



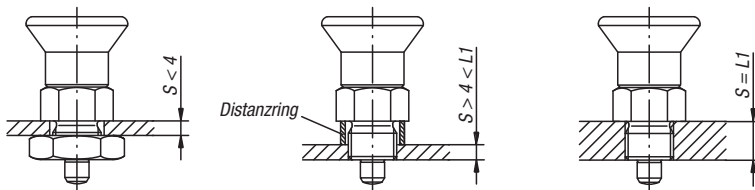
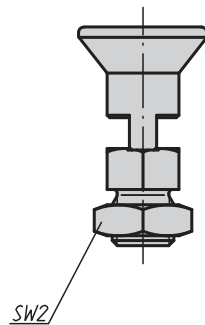
Form B
ohne Rastnut
mit Kontermutter



Form C
mit Rastnut
ohne Kontermutter



Form D
mit Rastnut
mit Kontermutter



Werkstoff:

- Stahlausführung, Arretierstift gehärtet: Festigkeitsklasse 5.8.
- Nirostausführung, Arretierstift nicht gehärtet: Gewindehülse 1.4305. Arretierstift 1.4305.

Pilzgriff Thermoplast schwarzgrau.

Ausführung:

- Stahlausführung, Arretierstift gehärtet: brüniert. Arretierstift geschliffen.
- Nirostausführung, Arretierstift nicht gehärtet: blank. Arretierstift geschliffen.

Hinweis:

Arretierbolzen werden dort eingesetzt, wo eine Veränderung der Arretierstellung durch Querkräfte verhindert werden soll. Erst nach handbetätigter Ausrückung des Bolzens kann in eine andere Arretierstellung gefahren werden. Soll die Ausrückung über längere Zeit erfolgen und ein Zurückspringen des Arretierstiftes vermieden werden, so ist die Form C bzw. Form D zu verwenden.

Auf Anfrage:

Sonderausführungen und Distanzringe.

Bestellbeispiel:

KIPP 03089-16206

KIPP Arretierbolzen, kurze Ausführung, Stahl, Arretierstift gehärtet

Bestellnummer Form A	Bestellnummer Form B	Bestellnummer Form C	Bestellnummer Form D	D	D1	D2	L	L1	L2	H	SW1	SW2	F x 30°	Federkraft Anfang F1 ca. N	Federkraft Ende F2 ca. N
03089-5004	03089-6004	03089-7004	03089-8004	4	M8x1	18	29,5	6	6	4	10	13	1	6	12
03089-5105	03089-6105	03089-7105	03089-8105	5	M10x1	21	34,5	8	7	5	13	17	1,3	5	12
03089-5206	03089-6206	03089-7206	03089-8206	6	M12x1,5	25	41,7	10	8	6	14	19	1,8	6	14
03089-5308	03089-6308	03089-7308	03089-8308	8	M16x1,5	33	54	12	10	8	19	24	2,3	14	28
03089-5410	03089-6410	03089-7410	03089-8410	10	M20x1,5	33	61	15	12	10	22	30	2,8	15	32

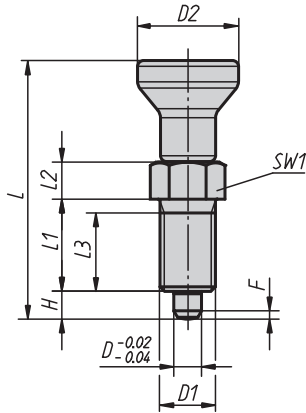
KIPP Arretierbolzen, kurze Ausführung, Nirosta, Arretierstift nicht gehärtet

Bestellnummer Form A	Bestellnummer Form B	Bestellnummer Form C	Bestellnummer Form D	D	D1	D2	L	L1	L2	H	SW1	SW2	F x 30°	Federkraft Anfang F1 ca. N	Federkraft Ende F2 ca. N
03089-15004	03089-16004	03089-17004	03089-18004	4	M8x1	18	29,5	6	6	4	10	13	1	6	12
03089-15105	03089-16105	03089-17105	03089-18105	5	M10x1	21	34,5	8	7	5	13	17	1,3	5	12
03089-15206	03089-16206	03089-17206	03089-18206	6	M12x1,5	25	41,7	10	8	6	14	19	1,8	6	14
03089-15308	03089-16308	03089-17308	03089-18308	8	M16x1,5	33	54	12	10	8	19	24	2,3	14	28
03089-15410	03089-16410	03089-17410	03089-18410	10	M20x1,5	33	61	15	12	10	22	30	2,8	15	32

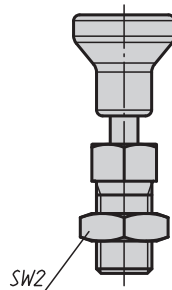
Arretierbolzen Nirosta



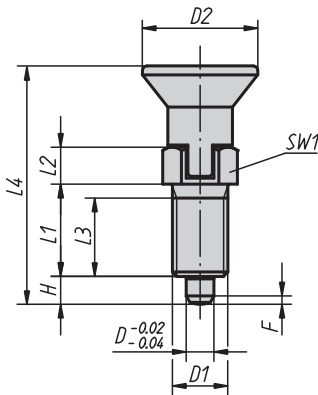
Form A
ohne Rastnut
ohne Kontermutter



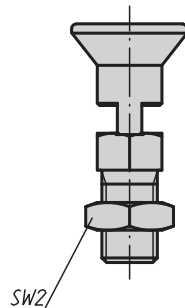
Form B
ohne Rastnut
mit Kontermutter



Form C
mit Rastnut
ohne Kontermutter



Form D
mit Rastnut
mit Kontermutter



Werkstoff:

- Arretierstift gehärtet:
Gewindehülse 1.4305.
Arretierstift 1.4034.
- Arretierstift nicht gehärtet:
Gewindehülse 1.4305.
Arretierstift 1.4305.

Pilzgriff 1.4305, elektrolytisch poliert.

Ausführung:

blank, Arretierstift geschliffen.

Hinweis:

Arretierbolzen werden dort eingesetzt, wo eine Veränderung der Arretierstellung durch Querkräfte verhindert werden soll. Erst nach handbetätigter Ausrückung des Bolzens kann in eine andere Arretierstellung gefahren werden. Soll die Ausrückung über längere Zeit erfolgen und ein Zurückspringen des Arretierstiftes vermieden werden, so ist die Form C bzw. Form D zu verwenden.

Auf Anfrage:

Sonderausführungen und Distanzringe.

Bestellbeispiel:

KIPP 03089-001004

KIPP Arretierbolzen Nirosta, Arretierstift gehärtet

Bestellnummer Form A	Bestellnummer Form B	Bestellnummer Form C	Bestellnummer Form D	D	D1	D2	L	L1	L2	L3	L4	H	SW1	SW2	F x 30°	Federkraft Anfang F1 ca. N	Federkraft Ende F2 ca. N
03089-001903	03089-002903	03089-003903	03089-004903	3	M6x0,75	14	34,5	12	5	10	31,5	3,5	8	10	0,8	4,5	9
03089-001004	03089-002004	03089-003004	03089-004004	4	M8x1	18	43	15	6	13	38,5	4	10	13	1	6	12
03089-001105	03089-002105	03089-003105	03089-004105	5	M10x1	21	50	17	7	15	43,5	5	13	17	1,3	5	12
03089-001206	03089-002206	03089-003206	03089-004206	6	M12x1,5	25	59	20	8	17	51,7	6	14	19	1,8	6	14
03089-001308	03089-002308	03089-003308	03089-004308	8	M16x1,5	33	77	26	10	23	68	8	19	24	2,3	15	35
03089-001410	03089-002410	03089-003410	03089-004410	10	M20x1,5	33	83	28	12	25	74	10	22	30	2,6	15	34
03089-001412	03089-002412	03089-003412	03089-004412	12	M20x1,5	33	87	28	14	25	78	12	22	30	2,8	15	39
03089-001516	03089-002516	03089-003516	03089-004516	16	M24x2	40	106	32	18	28	96	16	27	36	3,2	20	46

KIPP Arretierbolzen Nirosta, Arretierstift nicht gehärtet

Bestellnummer Form A	Bestellnummer Form B	Bestellnummer Form C	Bestellnummer Form D	D	D1	D2	L	L1	L2	L3	L4	H	SW1	SW2	F x 30°	Federkraft Anfang F1 ca. N	Federkraft Ende F2 ca. N
03089-111903	03089-112903	03089-113903	03089-114903	3	M6x0,75	14	34,5	12	5	10	31,5	3,5	8	10	0,8	4,5	9
03089-111004	03089-112004	03089-113004	03089-114004	4	M8x1	18	43	15	6	13	38,5	4	10	13	1	6	12
03089-111105	03089-112105	03089-113105	03089-114105	5	M10x1	21	50	17	7	15	43,5	5	13	17	1,3	5	12
03089-111206	03089-112206	03089-113206	03089-114206	6	M12x1,5	25	59	20	8	17	51,7	6	14	19	1,8	6	14
03089-111308	03089-112308	03089-113308	03089-114308	8	M16x1,5	33	77	26	10	23	68	8	19	24	2,3	15	35
03089-111410	03089-112410	03089-113410	03089-114410	10	M20x1,5	33	83	28	12	25	74	10	22	30	2,6	15	34
03089-111412	03089-112412	03089-113412	03089-114412	12	M20x1,5	33	87	28	14	25	78	12	22	30	2,8	15	39
03089-111516	03089-112516	03089-113516	03089-114516	16	M24x2	40	106	32	18	28	96	16	27	36	3,2	20	46