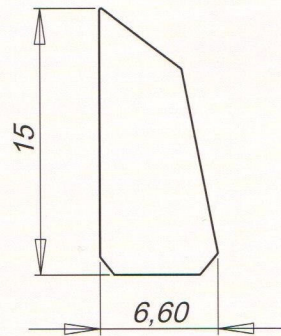
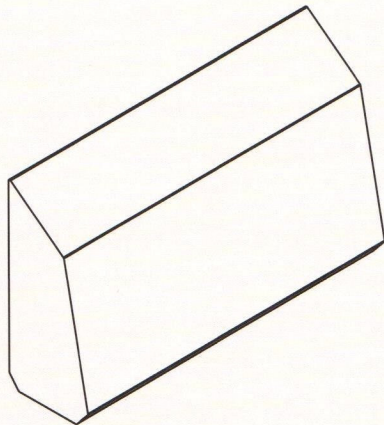


Druckbalken für  
TERSA Monoblock  
Messerwellen

Material: 100Cr6

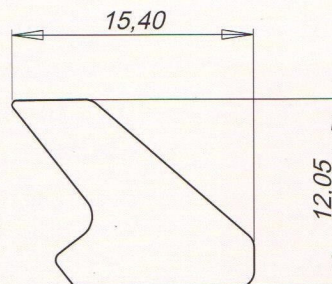
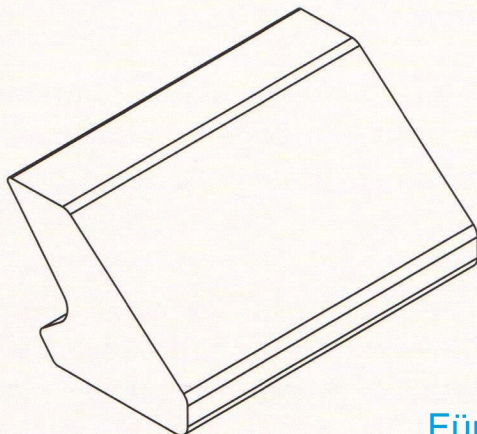
n° 4253



Druckbalken für  
TERSA Lamellare

Material: 100Cr6

n° 80.02.101.100



Druckbalken für  
TERSA Lamellare

Material: 100Cr6

n° 80.02.102.100

Alle Maße in mm

Für Angebotsanfragen geben Sie uns  
bitte die gewünschten Längen an!