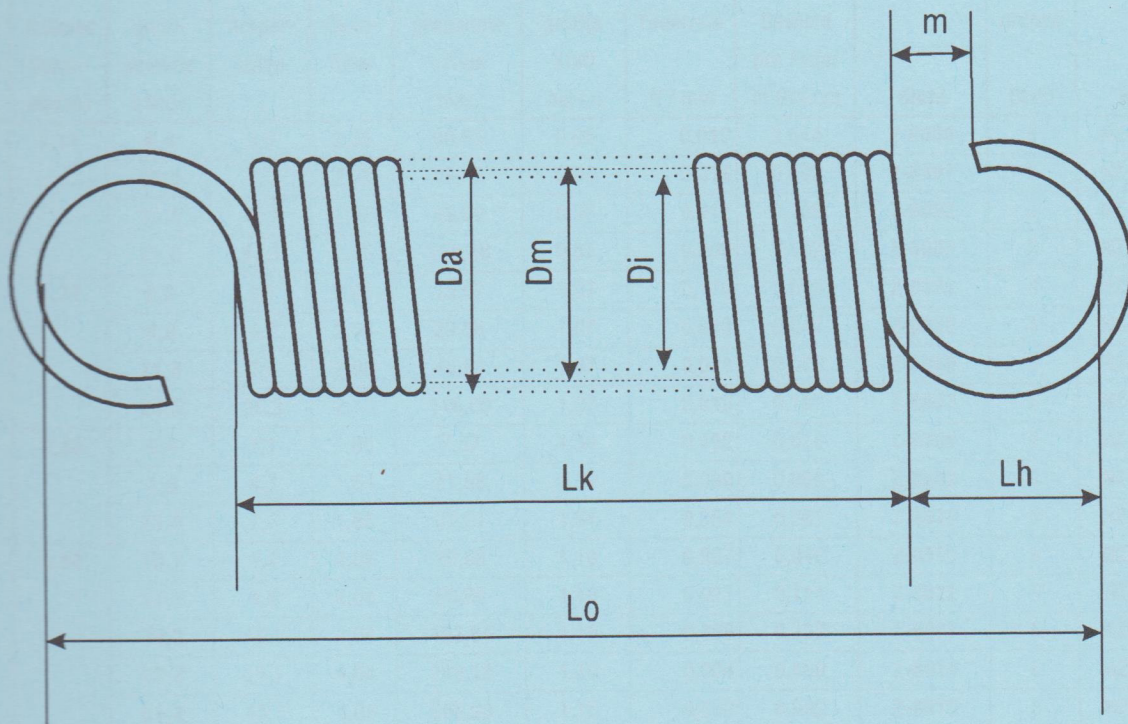


Zugfedern



d	=	Drahtdurchmesser
D_i	=	innerer Federdurchmesser
D_m	=	mittlerer Federdurchmesser
D_a	=	äußerer Federdurchmesser
L_o	=	Länge der ungespannten Feder (Ösen-Innenseite)
L_k	=	Körperlänge
L_h	=	Ösenhöhe
m	=	Ösenöffnung
n	=	Anzahl der federnden Windungen
L_n	=	Länge der gespannten Feder (Prüflänge)
s_n	=	Federweg, max. Arbeitsbereich
F_n	=	Federkraft [N] bei L_n
c	=	Federrate [N / mm] F_n/s_n (Kraftzunahme je mm Federweg)