

# Inhaltsverzeichnis

*Zylinder - Krafttabelle*

*Seite 3*

*Zubehör*

*Seite 5*

*Zylinder*

*Seite 57*

*Ventile*

*Seite 104*

*Weitere Produkte*

*Seite 138*

*Edelstahlprodukte*

*Seite 146*

# Zylinder-Krafttabelle

Ø in mm	Fläche in mm <sup>2</sup>	Newton ( N ) bei.....bar									
		1	2	3	4	5	6	7	8	9	10
10	Ausfahren 78	7,8	15,6	23	31	39	47	54	62	70	78
	Einfahren 66	6,5	13,2	19	26	33	40	48	53	59	66
12	Ausfahren 113	11	23	34	45	56	68	79	90	102	113
	Einfahren 85	8,5	17	25	34	42	51	59	68	76	85
16	Ausfahren 201	20	40	60	80	100	121	141	161	181	201
	Einfahren 173	17	35	52	69	86	104	121	138	156	173
20	Ausfahren 314	31	63	94	126	157	188	220	251	283	314
	Einfahren 264	26	53	79	106	132	158	185	211	238	264
25	Ausfahren 491	49	98	147	196	245	295	344	393	442	491
	Einfahren 412	41	82	124	165	206	247	288	330	371	412
32	Ausfahren 804	80	161	241	322	402	482	563	643	724	804
	Einfahren 691	69	138	207	276	345	414	484	553	622	691
40	Ausfahren 1256	125	251	376	502	628	754	879	1005	1130	1256
	Einfahren 1056	105	211	316	422	528	633	739	844	950	1055
50	Ausfahren 1962	196	393	588	785	981	1178	1373	1570	1765	1963
	Einfahren 1649	165	330	494	660	824	990	1154	1320	1484	1650
63	Ausfahren 3116	311	623	934	1246	1558	1869	2181	2493	2804	3116
	Einfahren 2802	280	560	840	1120	1401	1680	1961	2240	2521	2800
80	Ausfahren 5024	502	1005	1507	2010	2512	3014	3516	4019	4521	5024
	Einfahren 4533	453	907	1360	1814	2266	2722	3173	3629	4079	4536
100	Ausfahren 7850	785	1570	2355	3140	3925	4710	5495	6280	7065	7850
	Einfahren 7143	714	1429	2143	2857	3571	4286	5000	5715	6428	7143
125	Ausfahren 12266	1226	2453	3679	4906	6133	7359	8586	9812	11039	14719
	Einfahren 11599	1160	2319	3479	4639	5799	6959	8119	9279	10439	11559
160	Ausfahren 20096	2009	4019	6028	8038	10048	12057	14067	16076	18086	20096
	Einfahren 18840	1884	3768	5652	7536	9420	11304	13188	15072	16956	18840
200	Ausfahren 31400	3140	6280	9420	12560	15700	18840	21980	25120	28260	31400
	Einfahren 30144	3140	6028	9043	12057	15072	18086	21100	24115	27129	30144

	Bezeichnung	Seite
<b>B</b>	Blaspistolen , Blaspistolenzubehör	42
<b>D</b>	Dichtband	39
	Dichtringe	39
	Drosselventile	49
	Druckschalter mit Membrane	55
<b>E</b>	Einschraubstücke , Muffen und lösbare Doppelnippel	24
	Entlüftungskupplung	34, 35
<b>F</b>	Funktionsventile	50
<b>K</b>	Kugelhähne	38
	Kupplungen aus Messing NW5	30
	Kupplungen aus Messing NW7,2	31
	Kupplungen aus Messing vernickelt NW10	33
<b>M</b>	Manometer , Chromnickelstahl / Stahl / Messing	43, 44
	Manometer , Kunststoff	43
<b>S</b>	Sonderventile	53, 54
	Schalldämpfer	23
	Schläuche	40, 41
	Schlauchzubehör	40
	Schlauchschellen	37
	Schlauchverbinder aus Kunststoff	36
	Sicherheitskupplungen mit Entlüftung	35
	Schlauchverschraubungen Messing vernickelt	18, 19
	Schlauchverschraubungen Aluminium Farbe blau	20
	Steckverschraubungen Kunststoff / Messing vernickelt	5...13
	Steckverschraubungen Messing vernickelt	14...17
<b>V</b>	Verschraubungen Aluminium Kunststoff / Ms vernickelt	22
	Verschraubungen Messing	25...28
	Verteiler	29
<b>W</b>	Wartungsgeräte , alte Standardbauform	45
	Wartungsgeräte , Kunststoff , Blockform	46...48

**Gewinde auch  
in konischer Ausführung  
lieferbar**



Gerade Einschraubverschraubung			
Außendurchmesser	Anschluß	Best.-Nr.	
4	M5	KSS-M5-4	
4	1/8"	KSS-18-4	
6	M5	KSS-M5-6	
6	1/8"	KSS-18-6	
6	1/4"	KSS-14-6	
8	1/8"	KSS-18-8	
8	1/4"	KSS-14-8	
8	3/8"	KSS-38-8	
10	1/4"	KSS-14-10	
10	3/8"	KSS-38-10	
12	3/8"	KSS-38-12	
12	1/2"	KSS-12-12-G	



Gerade Einschraubverschraubung , nur Innensechskant			
Außendurchmesser	Anschluß	Best.-Nr.	
4	M5	KSSI-M5-4	
4	1/8"	KSSI-18-4	
6	M5	KSSI-M5-6	
6	1/8"	KSSI-18-6	
6	1/4"	KSSI-14-6	
8	1/8"	KSSI-18-8	
8	1/4"	KSSI-14-8	
8	3/8"	KSSI-38-8	
10	1/4"	KSSI-14-10	
10	3/8"	KSSI-38-10	
12	3/8"	KSSI-38-12	
12	1/2"	KSSI-12-12-G	



Gerade Aufschraubverschraubung			
Außendurchmesser	Anschluß	Best.-Nr.	
4	M5	KSF-M5-4	
4	1/8"	KSF-18-4	
6	M5	KSF-M5-6	
6	1/8"	KSF-18-6	
6	1/4"	KSF-14-6	
8	1/8"	KSF-18-8	
8	1/4"	KSF-14-8	
10	1/4"	KSF-14-10	
12	3/8"	KSF-38-12	



Schott- Aufschraubverschraubung			
Außendurchmesser	Anschluß	Best.-Nr.	
4	1/8"	KSSF-18-4	
6	1/8"	KSSF-18-6	
6	1/4"	KSSF-14-6	
8	1/8"	KSSF-18-8	
8	1/4"	KSSF-14-8	
8	3/8"	KSSF-38-8	
10	1/4"	KSSF-14-10	
10	3/8"	KSSF-38-10	
12	3/8"	KSSF-38-12	

# Steckverschraubungen

Kunststoff / Ms - vernickelt

Alle Gewinde auch  
in konischer Ausführung  
lieferbar



Winkel - Einschraubverschraubung , drehbar			
Außendurchmesser	Anschluß	Best.-Nr.	
4	M5	KSSL-M5-4	
4	1/8"	KSSL-18-4	
6	M5	KSSL-M5-6	
6	1/8"	KSSL-18-6	
6	1/4"	KSSL-14-6	
8	1/8"	KSSL-18-8	
8	1/4"	KSSL-14-8	
8	3/8"	KSSL-38-8	
10	1/4"	KSSL-14-10	
10	3/8"	KSSL-38-10	
12	3/8"	KSSL-38-12	
12	1/2"	KSSL-12-12-G	



Winkeleinschraubverschraubung , drehbar, lang			
Außendurchmesser	Anschluß	Best.-Nr.	
4	M5	KSSL-M5-4	
4	1/8"	KSSL-18-4	
6	M5	KSSL-M5-6	
6	1/8"	KSSL-18-6	
6	1/4"	KSSL-14-6	
8	1/8"	KSSL-18-8	
8	1/4"	KSSL-14-8	
8	3/8"	KSSL-38-8	
10	1/4"	KSSL-14-10	
10	3/8"	KSSL-38-10	
12	3/8"	KSSL-38-12	
12	1/2"	KSSL-12-12	



Winkel-Einschraubverschraubung 45 Grad , drehbar			
Außendurchmesser	Anschluß	Best.-Nr.	
4	M5	KSVL-M5-4	
4	1/8"	KSVL-18-4	
6	M5	KSVL-M5-6	
6	1/8"	KSVL-18-6	
6	1/4"	KSVL-14-6	
8	1/8"	KSVL-18-8	
8	1/4"	KSVL-14-8	
10	1/4"	KSVL-14-10	



Winkel-Aufschraubverschraubung , drehbar			
Außendurchmesser	Anschluß	Best.-Nr.	
4	M5	KSLF-M5-4	
4	1/8"	KSLF-18-4	
6	M5	KSLF-M5-6	
6	1/8"	KSLF-18-6	
6	1/4"	KSLF-14-6	
8	1/8"	KSLF-18-8	
8	1/4"	KSLF-14-8	
10	1/4"	KSLF-14-10	
12	3/8"	KSLF-38-12	

# Steckverschraubungen

Kunststoff / Ms - vernickelt

Alle Gewinde auch  
in konischer Ausführung  
lieferbar



T- Einschraubverschraubung , drehbar			
Außendurchmesser	Anschluß	Best.-Nr.	
4	M5	KSST-M5-4	
4	1/8"	KSST-18-4	
6	M5	KSST-M5-6	
6	1/8"	KSST-18-6	
6	1/4"	KSST-14-6	
8	1/8"	KSST-18-8	
8	1/4"	KSST-14-8	
8	3/8"	KSST-38-8	
10	1/4"	KSST-14-10	
10	3/8"	KSST-38-10	
12	3/8"	KSST-38-12	
12	1/2"	KSST-12-12	



L - Einschraubverschraubung , drehbar			
Außendurchmesser	Anschluß	Best.-Nr.	
4	M5	<b>KSSTL-M5-4</b>	
4	1/8"	<b>KSSTL-18-4</b>	
6	M5	<b>KSSTL-M5-6</b>	
6	1/8"	KSSTL-18-6	
6	1/4"	KSSTL-14-6	
8	1/8"	KSSTL-18-8	
8	1/4"	KSSTL-14-8	
8	3/8"	KSSTL-38-8	
10	1/4"	KSSTL-14-10	
10	3/8"	KSSTL-38-10	
12	3/8"	KSSTL-38-12	
12	1/2"	KSSTL-12-12	



Winkelschraubverschraubung mit Sechskant, drehbar			
Außendurchmesser	Anschluß	Best.-Nr.	
4	M5	<b>KSSLV-M5-4</b>	
4	1/8"	<b>KSSLV-18-4</b>	
6	M5	<b>KSSLV-M5-6</b>	
6	1/8"	<b>KSSLV-18-6</b>	
6	1/4"	<b>KSSLV-14-6</b>	
8	1/8"	<b>KSSLV-18-8</b>	
8	1/4"	<b>KSSLV-14-8</b>	
8	3/8"	<b>KSSLV-38-8</b>	
10	1/4"	<b>KSSLV-14-10</b>	
10	3/8"	<b>KSSLV-38-10</b>	
12	3/8"	<b>KSSLV-38-12</b>	
12	1/2"	<b>KSSLV-12-12</b>	



T-Einschraubverschraubung mit Sechskant, drehbar			
Schlauch- Außendurchmesser	Anschluß	Best.-Nr.	
4	1/8"	<b>KSSTV-18-4</b>	
6	1/8"	<b>KSSTV-18-6</b>	
6	1/4"	<b>KSSTV-14-6</b>	
8	1/8"	<b>KSSTV-18-8</b>	
8	1/4"	<b>KSSTV-14-8</b>	
10	1/8"	<b>KSSTV-14-10</b>	

# Steckverschraubungen

Kunststoff / Ms - vernickelt



Winkel-Schwenkverschraubung 2-fach, drehbar			
Außendurchmesser	Anschluß	Best.-Nr.	
4	1/8"	KSSLV2-18-4	
6	1/8"	KSSLV2-18-6	
6	1/4"	KSSLV2-14-6	
8	1/8"	KSSLV2-18-8	
8	1/4"	KSSLV2-14-8	
10	1/4"	KSSLV2-14-10	
12	3/8"	KSSLV2-38-12	



Winkel-Schwenkverschraubung 3-fach, drehbar			
Außendurchmesser	Anschluß	Best.-Nr.	
4	1/8"	KSSLV3-18-4	
6	1/8"	KSSLV3-18-6	
6	1/4"	KSSLV3-14-6	
8	1/8"	KSSLV3-18-8	
8	1/4"	KSSLV3-14-8	
10	1/4"	KSSLV3-14-10	
12	3/8"	KSSLV3-38-12	



T-Schwenkverschraubung 2-fach, drehbar			
Außendurchmesser	Anschluß	Best.-Nr.	
4	1/8"	KSSTV2-18-4	
6	1/8"	KSSTV2-18-6	
6	1/4"	KSSTV2-14-6	
8	1/8"	KSSTV2-18-8	
8	1/4"	KSSTV2-14-8	
10	1/4"	KSSTV2-14-10	
12	3/8"	KSSTV2-38-12	



T-Schwenkverschraubung 3-fach, drehbar			
Außendurchmesser	Anschluß	Best.-Nr.	
4	1/8"	KSSTV3-18-4	
6	1/8"	KSSTV3-18-6	
6	1/4"	KSSTV3-14-6	
8	1/8"	KSSTV3-18-8	
8	1/4"	KSSTV3-14-8	
10	1/4"	KSSTV3-14-10	
12	3/8"	KSSTV3-38-12	



Winkelverschraubung , Innen-und Außengewinde, drehbar			
Außendurchmesser	Anschluß	Best.-Nr.	
4	1/8"	KSSLIV-18-4	
6	1/8"	KSSLIV-18-6	
6	1/4"	KSSLIV-14-6	
8	1/8"	KSSLIV-18-8	
8	1/4"	KSSLIV-14-8	
10	1/4"	KSSLIV-14-10	
12	3/8"	KSSLIV-38-12	



Gerader Verbinder			
Schlauchdurchmesser		Best.-Nr.	
4		KSS-4-4	
6		KSS-6-6	
8		KSS-8-8	
10		KSS-10-10	
12		KSS-12-12	



Winkel Verbinder			
Schlauchdurchmesser		Best.-Nr.	
4		KSSL-4-4	
6		KSSL-6-6	
8		KSSL-8-8	
10		KSSL-10-10	
12		KSSL-12-12	



Y-Verschraubung			
Außendurchmesser	Anschluß	Best.-Nr.	
4	M5	KSSY-M5-4	
4	1/8"	KSSY-18-4	
6	M5	KSSY-M5-6	
6	1/8"	KSSY-18-6	
6	1/4"	KSSY-14-6	
8	1/8"	KSSY-18-8	
8	1/4"	KSSY-14-8	
8	3/8"	KSSY-38-8	
10	1/4"	KSSY-14-10	
10	3/8"	KSSY-38-10	
12	3/8"	KSSY-38-12	
12	1/2"	KSSY-12-12-G	



Y-Verbinder			
Außendurchmesser	Steckhülsendurchmesser	Best.-Nr.	
4	4	KSSYH-4-4	
6	6	KSSYH-6-6	
8	8	KSSYH-8-8	
10	10	KSSYH-10-10	
12	12	KSSYH-12-12	



Schott-Verbinder			
Außendurchmesser		Best.-Nr.	
4		KSSS-4-4	
6		KSSS-6-6	
8		KSSS-8-8	
10		KSSS-10-10	
12		KSSS-12-12	





T-Verbinder			
Schlauch- Außendurchmesser		Best.-Nr.	
4		KSSMT-4-4	
6		KSSMT-6-6	
8		KSSMT-8-8	
10		KSSMT-10-10	
12		KSSMT-12-12	



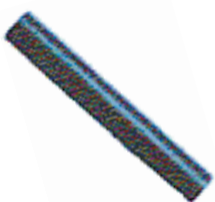
Y-Verbinder			
Schlauch- Außendurchmesser		Best.-Nr.	
4		KSSY-4-4	
6		KSSY-6-6	
8		KSSY-8-8	
10		KSSY-10-10	
12		KSSY-12-12	



Kreuz- Verbinder			
Schlauch- Außendurchmesser		Best.-Nr.	
4		KSSMX-4-4	
6		KSSMX-6-6	
8		KSSMX-8-8	
10		KSSMX-10-10	
12		KSSMX-12-12	



Reduzier-Verbinder			
Schlauch- Außendurchmesser	Steckhülsendurchmesser	Best.-Nr.	
4	6	KSSH-6-4	
6	8	KSSH-8-6	
8	10	KSSH-10-8	
10	12	KSSH-12-10	



Doppel-Verbinder			
Steckhülsendurchmesser		Best.-Nr.	
4		KSSH-4-4	
6		KSSH-6-6	
8		KSSH-8-8	
10		KSSH-10-10	
12		KSSH-12-12	



Reduzierverbinder				
d	D		Best.-Nr.	
4	6		KSS-6-4	
6	8		KSS-8-6	
8	10		KSS-10-8	
10	12		KSS-12-10	



Doppelstecknippel , reduziert				
d	D		Best.-Nr.	
4	6		KSSH-4-6	
6	8		KSSH-6-8	
8	10		KSSH-8-10	
8	12		KSSH-8-12	
10	12		KSSH-10-12	



T - Reduzierverbinder				
d	2xD		Best.-Nr.	
4	6		KSSMT-6-4	
6	8		KSSMT-8-6	
8	10		KSSMT-10-8	
10	12		KSSMT-12-10	



Y-Reduzierverbinder				
	2xd	D	Best.-Nr.	
	4	6	KSSY-6-4	
	6	8	KSSY-8-6	
	8	10	KSSY-10-8	
	10	12	KSSY-12-10	



Winkeladapter				
Schlauchaußendurchmesser	Steckhülsendurchmesser		Best.-Nr.	
	4	4	KSSLH-4-4	
	6	6	KSSLH-6-6	
	8	8	KSSLH-8-8	
	10	10	KSSLH-10-10	
	12	12	KSSLH-12-12	



Verteiler - Verbinder , Schlauchanschlüsse				
Schlauchaußendurchmesser Eingänge	Schlauchaußendurchmesser Abgänge		Best.-Nr.	
6	4		KSST3-6-4	
8	4		KSST3-8-4	
8	6		KSST3-8-6	
10	6		KSST3-10-6	
10	8		KSST3-10-8	



Verteiler - Verbinder , Schlauchanschlüsse , Gewinde				
Schlauchaußendurchmesser Eingänge	Schlauchaußendurchmesser Abgänge	Gewinde	Best.-Nr.	
6	4	1/8"	KSST3-6-4-18	
8	4	1/4"	KSST3-8-4-14	
8	6	1/4"	KSST3-8-6-14	
10	8	3/8"	KSST3-10-8-38	



Verteiler - Verbinder , Schlauchanschlüsse , Steckhülse				
Schlauchaußendurchmesser Eingänge	Schlauchaußendurchmesser Abgänge	Steckhülse-durchmesser	Best.-Nr.	
6	4	6	KSST3-6-4-6	
8	4	8	KSST3-8-4-8	
8	6	8	KSST3-8-6-8	
10	8	10	KSST3-10-8-10	



Verschlußstopfen			
Steckhülse-durchmesser		Best.-Nr.	
4		KSSC-4	
6		KSSC-6	
8		KSSC-8	
10		KSSC-10	
12		KSSC-12	



Drosselrückschlagventil , Hohlschraube auslaßregulierend			
Außendurchmesser	Anschluß	Best.-Nr.	
4	M5	GRLQA-M5-4	
6	M5	GRLQA-M5-6	
4	G1/8"	GRLQA-18-4	
6	G1/8"	GRLQA-18-6	
8	G1/8"	GRLQA-18-8	
6	G1/4"	GRLQA-14-6	
8	G1/4"	GRLQA-14-8	
8	G3/8"	GRLQA-38-8	
10	G3/8"	GRLQA-38-10	
12	G1/2"	GRLQA-12-12	



Drosselrückschlagventil mit Steckverbinder				
Schlauchaußen-durchmesser	Durchfluß von 1 nach 2	Durchfluß von 2 nach 1	Best.-Nr.	
4	60 NL/Min	450 NL/Min	DRVQ-4-4	
6	210 NL/Min	450 NL/Min	DRVQ-6-6	
8	300 NL/Min	700 NL/Min	DRVQ-8-8	
10	450 NL/Min	1000 NL/Min	DRVQ-10-10	
12	675 NL/Min	1400 NL/Min	DRVQ-12-12	



3/2 - Wege - Absperrventil				
Eingang ,Gewinde	Ausgang , Schlauch		Best.-Nr.	
1/8"	6		AVQ-18-6	
1/8"	8		AVQ-18-8	
1/4"	6		AVQ-14-6	
1/4"	8		AVQ-14-8	
1/4"	10		AVQ-14-10	
3/8"	8		AVQ-38-8	
3/8"	10		AVQ-38-10	
3/8"	12		AVQ-38-12	
1/2"	10		AVQ-12-10	
1/2"	12		AVQ-12-12-G	

Ebenfalls lieferbar als 2/2-Wege



3/2 - Wege - Absperrventil				
Eingang , Schlauch	Ausgang , Gewinde		Best.-Nr.	
6	1/8"		AVQG-18-6	
8	1/8"		AVQG-18-8	
6	1/4"		AVQG-14-6	
8	1/4"		AVQG-14-8	
10	1/4"		AVQG-14-10	
8	3/8"		AVQG-38-8	
10	3/8"		AVQG-38-10	
12	3/8"		AVQG-38-12	
10	1/2"		AVQG-12-10	
12	1/2"		AVQG-12-12	

Ebenfalls lieferbar als 2/2-Wege



3/2 - Wege - Absperrventil				
Eingang ,Schlauch	Ausgang ,Schlauch		Best.-Nr.	
6	6		AVQ-6-6	
8	6		AVQ-8-6	
8	8		AVQ-8-8	
10	10		AVQ-10-10	
12	10		AVQ-12-10	
12	12		AVQ-12-12	

Ebenfalls lieferbar als 2/2-Wege



Kunststoffschlauch aus Polyurethan (blau)-35 bis +80 Grad C				
Schlauchaußendurchmesser	Rolle	Außentoleriert Hochflexibel-kleine Biegeradien	Best.-Nr.	
4	100m	Andere Farben auf Anfrage	PUS-40	
6	100m	Kurzfristig lieferbar	PUS-60	
8	100m	Preise zuzüglich 10%	PUS-80	
10	100m		PUS-100	
12	50m		PUS-120	



Gerade Einschraubverschraubung , zylindrisch			
Schlauchaußendurchmesser	Anschluß	Best.-Nr.	
4	M5	SS-M5-4	
6	M5	SS-M5-6	
4	1/8"	SS-18-4	
4	1/4"	SS-14-4	
6	1/8"	SS-18-6	
6	1/4"	SS-14-6	
8	1/8"	SS-18-8	
8	1/4"	SS-14-8	
8	3/8"	SS-38-8	
10	1/4"	SS-14-10	
10	3/8"	SS-38-10	
12	3/8"	SS-38-12	
12	1/2"	SS-12-12	



Manometerverschraubung			
Schlauchaußendurchmesser	Anschluß	Best.-Nr.	
4	1/8"	SSF-18-4	
6	1/8"	SSF-18-6	
6	1/4"	SSF-14-6	
8	1/8"	SSF-18-8	
8	1/4"	SSF-14-8	
10	1/4"	SSF-14-10	



Winkelverschraubung , zylindrisch , drehbar			
Schlauchaußendurchmesser	Anschluß	Best.-Nr.	
4	M5	SSL-M5-4	
6	M5	SSL-M5-6	
4	1/8"	SSL-18-4	
4	1/4"	SSL-14-4	
6	1/8"	SSL-18-6	
6	1/4"	SSL-14-6	
8	1/8"	SSL-18-8	
8	1/4"	SSL-14-8	
10	1/4"	SSL-14-10	
8	3/8"	SSL-38-8	
10	3/8"	SSL-38-10	
12	3/8"	SSL-38-12	
12	1/2"	SSL-12-12	



Ringstück			
Schlauchaußendurchmesser	Anschluß	Best.-Nr.	
4	1/8"	SRCK-18-4	
6	1/8"	SRCK-18-6	
6	1/4"	SRCK-14-6	
8	1/8"	SRCK-18-8	
8	1/4"	SRCK-14-8	
10	1/4"	SRCK-14-10	

## Steckverschraubungen Ms - vernickelt



L-Einschraubverschraubung , zylindrisch , drehbar			
Schlauchaußendurchmesser	Anschluß		Best.-Nr.
4	M5		SSTL-M5-4
4	1/8"		SSTL-18-4
6	1/8"		SSTL-18-6
6	1/4"		SSTL-14-6
8	1/8"		SSTL-18-8
8	1/4"		SSTL-14-8
8	3/8"		SSTL-38-8
10	1/4"		SSTL-14-10
10	3/8"		SSTL-38-10
12	3/8"		SSTL-38-12
12	1/2"		SSTL-12-12



T-Einschraubverschraubung , zylindrisch , drehbar			
Schlauchaußendurchmesser	Anschluß		Best.-Nr.
4	M5		SST-M5-4
4	1/8"		SST-18-4
6	1/8"		SST-18-6
6	1/4"		SST-14-6
8	1/8"		SST-18-8
8	1/4"		SST-14-8
8	3/8"		SST-38-8
10	1/4"		SST-14-10
10	3/8"		SST-38-10
12	3/8"		SST-38-12
12	1/2"		SST-12-12



Y-Anschluß , 2-fach			
Schlauchaußendurchmesser			Best.-Nr.
4			SSY-4-4
6			SSY-6-6
8			SSY-8-8



Adapter-Reduzierungen			
Schlauchaußendurchmesser	Steckhülsendurchmesser		Best.-Nr.
4	6		SS-4-6
4	8		SS-4-8
6	8		SS-6-8
6	10		SS-6-10
6	12		SS-6-12
8	10		SS-8-10
8	12		SS-8-12
10	12		SS-10-12

# Steckverschraubungen Ms - vernickelt



Adapter-Einschraubstück , zyl. , (keine Schlauchverschr.)				
Steckhülsendurchmesser	Anschluß		Best.-Nr.	
4	M5		SSV-M5-4	
4	1/8"		SSV-18-4	
6	1/8"		SSV-18-6	
6	1/4"		SSV-14-6	
8	1/8"		SSV-18-8	
8	1/4"		SSV-14-8	
10	1/4"		SSV-14-10	
10	3/8"		SSV-38-10	
12	3/8"		SSV-38-12	
12	1/2"		SSV-12-12	



Verbinder			
Schlauchaußendurchmesser		Best.-Nr.	
4		SS-4-4	
6		SS-6-6	
8		SS-8-8	
10		SS-10-10	
12		SS-12-12-V	



Schottverschraubung			
Schlauchaußendurchmesser	Gewinde	Best.-Nr.	
4	M10x1	SSS-4-4	
6	M14x1	SSS-6-6	
8	M16x1	SSS-8-8	
10	M17x1	SSS-10-10	
12	M18x1	SSS-12-12	



Winkel-Steckverbinder			
Schlauchaußendurchmesser		Best.-Nr.	
4		SSL-4-4	
6		SSL-6-6	
8		SSL-8-8	
10		SSL-10-10	
12		SSL-12-12-V	



T-Steckverbinder			
Schlauchaußendurchmesser		Best.-Nr.	
4		SSMT-4-4	
6		SSMT-6-6	
8		SSMT-8-8	
10		SSMT-10-10	
12		SSMT-12-12	



Winkelverschraubung , drehbar , Innensechskant			
Schlauchaußendurchmesser	Anschluß	Best.-Nr.	
4	M5	SSIL-M5-4	
4	1/8"	SSIL-18-4	
6	M5	SSIL-M5-6	
6	1/8"	SSIL-18-6	
6	1/4"	SSIL-14-6	
8	1/8"	SSIL-18-8	
8	1/4"	SSIL-14-8	
8	3/8"	SSIL-38-8	
10	1/4"	SSIL-14-10	
10	3/8"	SSIL-38-10	
12	3/8"	SSIL-38-12	



T-Verschraubung , drehbar , Innensechskant			
Schlauchaußendurchmesser	Anschluß	Best.-Nr.	
4	M5	SSIT-M5-4	
4	1/8"	SSIT-18-4	
6	1/8"	SSIT-18-6	
6	1/4"	SSIT-14-6	
8	1/8"	SSIT-18-8	
8	1/4"	SSIT-14-8	



Doppel-Steckverbinder			
Steckhülsendurchmesser		Best.-Nr.	
4		SSH-4-4	
6		SSH-6-6	
8		SSH-8-8	
10		SSH-10-10	
12		SSH-12-12	



Verschlußstopfen			
Steckhülsendurchmesser		Best.-Nr.	
4		SSC-4	
6		SSC-6	
8		SSC-8	
10		SSC-10	
12		SSC-12	



# Schlauchverschraubungen *Ms - vernickelt*



Manometerschraubung			
Anschluß	Schlauchdurchmesser		Best.-Nr.
G1/8"	6x4		ACK-1/8-6/4-MS
G1/8"	8x6		ACK-1/8-8/6-MS
G1/4"	6x4		ACK-1/4-6/4-MS
G1/4"	8x6		ACK-1/4-8/6-MS
G3/8"	8x6		ACK-3/8-8/6-MS



Gerade Einschraubverschraubung O-Ring Dichtung			
Anschluß	Schlauchdurchmesser		Best.-Nr.
M5	5x3		CK-M5-5/3-MS
M5	6x4		CK-M5-6/4-MS
G1/8"	5x3		CK-1/8-5/3-MS
G1/8"	6x4		CK-1/8-6/4-MS
G1/8"	8x6		CK-1/8-8/6-MS
G1/8"	10x8		CK-1/8-10/8-MS
G1/4"	6x4		CK-1/4-6/4-MS
G1/4"	8x6		CK-1/4-8/6-MS
G1/4"	10x8		CK-1/4-10/8-MS
G3/8"	8x6		CK-3/8-8/6-MS
G3/8"	10x8		CK-3/8-10/8-MS
G1/2"	12x10		CK-1/2-12/10-MS



Winkelschraubung, positionierbar, inklusive Dichtungen			
Anschluß	Schlauchdurchmesser		Best.-Nr.
M5	5x3		LCK-M5-5/3-MS
M5	6x4		LCK-M5-6/4-MS
G1/8"	5x3		LCK-1/8-5/3-MS
G1/8"	6x4		LCK-1/8-6/4-MS
G1/8"	8x6		LCK-1/8-8/6-MS
G1/8"	10x8		LCK-1/8-10/8-MS
G1/4"	6x4		LCK-1/4-6/4-MS
G1/4"	8x6		LCK-1/4-8/6-MS
G1/4"	10x8		LCK-1/4-10/8-MS
G3/8"	8x6		LCK-3/8-8/6-MS
G3/8"	10x8		LCK-3/8-10/8-MS
G1/2"	12x10		LCK-1/2-12/10-MS



T-Verschraubung, positionierbar, inklusive Dichtungen			
Anschluß	Schlauchdurchmesser		Best.-Nr.
M5	5x3		TCK-M5-5/3-MS
M5	6x4		TCK-M5-6/4-MS
G1/8"	5x3		TCK-1/8-5/3-MS
G1/8"	6x4		TCK-1/8-6/4-MS
G1/8"	8x6		TCK-1/8-8/6-MS
G1/8"	10x8		TCK-1/8-10/8-MS
G1/4"	6x4		TCK-1/4-6/4-MS
G1/4"	8x6		TCK-1/4-8/6-MS
G1/4"	10x8		TCK-1/4-10/8-MS
G3/8"	8x6		TCK-3/8-8/6-MS
G3/8"	10x8		TCK-3/8-10/8-MS
G1/2"	12x10		TCK-1/2-12/10-MS

# Schlauchverschraubungen *Ms - vernickelt*



Winkelverschraubung, drehbar, O-Ring Dichtung			
Anschluß	Schlauchdurchmesser	Best.-Nr.	
G1/8"	6x4	GCKD-1/8-6/4-MS	
G1/8"	8x6	GCKD-1/8-8/6-MS	
G1/4"	8x6	GCKD-1/4-8/6-MS	
G1/4"	10x8	GCKD-1/4-10/8-MS	



T-Verschraubung, drehbar, O-Ring Dichtung			
Anschluß	Schlauchdurchmesser	Best.-Nr.	
G1/8"	6x4	TCKD-1/8-6/4-MS	
G1/8"	8x6	TCKD-1/8-8/6-MS	
G1/4"	8x6	TCKD-1/4-8/6-MS	
G1/4"	10x8	TCKD-1/4-10/8-MS	



Winkelverbinder			
Schlauchdurchmesser		Best.-Nr.	
6x4		WCK-6/4-MS	
8x6		WCK-8/6-MS	
10x8		WCK-10/8-MS	



T-Verbinder			
Schlauchdurchmesser		Best.-Nr.	
6x4		FCK-6/4-MS	
8x6		FCK-8/6-MS	
10x8		FCK-10/8-MS	



Gerader Verbinder			
Schlauchdurchmesser		Best.-Nr.	
6x4		VCK-6/4-MS	
8x6		VCK-8/6-MS	
10x8		VCK-10/8-MS	
6/4 auf 8/6		VCK-6/4-8/6-MS	
8/6 auf 10/8		VCK-8/6-10/8-MS	



Schottverschraubung			
Schlauchdurchmesser	Gewinde	Best.-Nr.	
6x4	M10x1	SCK-6/4-MS	
8x6	M12x1	SCK-8/6-MS	
10x8	M14x1	SCK-10/8-MS	



Knickschutzverschraubung			
Schlauchdurchmesser	Gewinde	Best.-Nr.	
6x4	1/8"	KCK-1/8-6/4-MS	
8x6	1/4"	KCK-1/4-8/6-MS	
10x8	1/4"	KCK-1/4-10/8-MS	



Manometerschraubung			
Anschluß	Schlauchdurchm.		Best.-Nr.
G1/8"	6x4		ACK-1/8-6/4-AL
G1/8"	8x6		ACK-1/8-8/6-AL
G1/4"	6x4		ACK-1/4-6/4-AL
G1/4"	8x6		ACK-1/4-8/6-AL
G3/8"	8x6		ACK-3/8-8/6-AL



Gerade Einschraubverschraubung inklusive Dichtung			
Anschluß	Schlauchdurchm.		Best.-Nr.
M5	4,3x3		CK-M5-4/3-AL
M5	6x4		CK-M5-6/4-AL
G1/8"	4,3x3		CK-1/8-4/3-AL
G1/8"	6x4		CK-1/8-6/4-AL
G1/8"	8x6		CK-1/8-8/6-AL
G1/4"	6x4		CK-1/4-6/4-AL
G1/4"	8x6		CK-1/4-8/6-AL
G1/4"	10x8		CK-1/4-10/8-AL
G3/8"	8x6		CK-3/8-8/6-AL
G3/8"	10x8		CK-3/8-10/8-AL
G1/2"	12x9		CK-1/2-12/9-AL



Winkelverschraubung, positionierbar, inklusive Dichtungen			
Anschluß	Schlauchdurchm.		Best.-Nr.
M5	4,3x3		LCK-M5-4/3-AL
M5	6x4		LCK-M5-6/4-AL
G1/8"	4,3x3		LCK-1/8-4/3-AL
G1/8"	6x4		LCK-1/8-6/4-AL
G1/8"	8x6		LCK-1/8-8/6-AL
G1/4"	6x4		LCK-1/4-6/4-AL
G1/4"	8x6		LCK-1/4-8/6-AL
G1/4"	10x8		LCK-1/4-10/8-AL
G3/8"	8x6		LCK-3/8-8/6-AL
G3/8"	10x8		LCK-3/8-10/8-AL
G3/8"	12x9		LCK-3/8-12/9-AL
G1/2"	17,6x13		LCK-1/2-17/13-AL



T-Verschraubung, positionierbar, inklusive Dichtungen			
Anschluß	Schlauchdurchm.		Best.-Nr.
M5	4,3x3		TCK-M5-4/3-AL
M5	6x4		TCK-M5-6/4-AL
G1/8"	4,3x3		TCK-1/8-4/3-AL
G1/8"	6x4		TCK-1/8-6/4-AL
G1/8"	8x6		TCK-1/8-8/6-AL
G1/4"	6x4		TCK-1/4-6/4-AL
G1/4"	8x6		TCK-1/4-8/6-AL
G1/4"	10x8		TCK-1/4-10/8-AL
G3/8"	8x6		TCK-3/8-8/6-AL
G3/8"	10x8		TCK-3/8-10/8-AL
G3/8"	12x9		TCK-3/8-12/9-AL



Gerade Einschraubverschraubung				
Anschluß	Schlauchdurchmesser		Best.-Nr.	
G1/8"	6x4		CK-1/8-6/4-KU	
G1/8"	8x6		CK-1/8-8/6-KU	
G1/4"	6x4		CK-1/4-6/4-KU	
G1/4"	8x6		CK-1/4-8/6-KU	
G1/4"	12x9		CK-1/4-12/9-KU	
G3/8"	8x6		CK-3/8-8/6-KU	
G3/8"	12x9		CK-3/8-12/9-KU	



Winkelverschraubung , starr				
Anschluß	Schlauchdurchmesser		Best.-Nr.	
G1/8"	6x4		GCK-1/8-6/4-KU	
G1/8"	8x6		GCK-1/8-8/6-KU	
G1/4"	6x4		GCK-1/4-6/4-KU	
G1/4"	8x6		GCK-1/4-8/6-KU	



Winkelverschraubung , positionierbar				
Anschluß	Schlauchdurchmesser		Best.-Nr.	
G1/8"	6x4		LCK-1/8-6/4-KU	
G1/8"	8x6		LCK-1/8-8/6-KU	
G1/4"	6x4		LCK-1/4-6/4-KU	
G1/4"	8x6		LCK-1/4-8/6-KU	



T-Verschraubung , positionierbar				
Anschluß	Schlauchdurchmesser		Best.-Nr.	
G1/8"	6x4		TCK-1/8-6/4-KU	
G1/8"	8x6		TCK-1/8-8/6-KU	
G1/4"	6x4		TCK-1/4-6/4-KU	
G1/4"	8x6		TCK-1/4-8/6-KU	



Verteilerstück 3-fach				
Anschluß	Schlauchdurchmesser		Best.-Nr.	
SW 12	6x4		FCK-3-6/4-KU	
SW 14	8x6		FCK-3-8/6-KU	
SW 19	12x9		FCK-3-12/9-KU	



L-Verschraubung mit Innengewinde, inkl. Dichtungen				
Anschluß , innen	Anschluß , außen	Werkstoff	Best.-Nr.	
G1/8"	G1/8"	Alu	LJK-18-AL	
G1/4"	G1/4"	Alu	LJK-14-AL	
G3/8"	G3/8"	Alu	LJK-38-AL	



T-Verschraubung mit Innengewinde, inkl. Dichtungen				
Anschluß , innen	Anschluß , außen	Werkstoff	Best.-Nr.	
G1/8"	G1/8"	Alu	TJK-18-AL	
G1/4"	G1/4"	Alu	TJK-14-AL	
G3/8"	G3/8"	Alu	TJK-38-AL	



Schottverschraubung / Schlauchanschluß				
Schlauchdurchmesser	Gewinde	Werkstoff	Best.-Nr.	
6x4	M10x1	Alu	SCK-6/4-AL	
8x6	M12x1	Alu	SCK-8/6-AL	
6x4	M10x1	Kunststoff	SCK-6/4-KU	
8x6	M12x1	Kunststoff	SCK-8/6-KU	



Schottverschraubung / MS-vernickelt				
Innengewinde	Außengewinde	Länge	Best.-Nr.	
M5	M10x1	14	SVG-M5	
1/8"	M16x1,5	18	SVG-18	
1/4"	M20x1,5	25	SVG-14	
3/8"	M26x1,5	26	SVG-38	
1/2"	M28x1,5	33	SVG-12	



Hohlschraube 1-fach				
Anschluß	Länge	Werkstoff	Best.-Nr.	
M5	22	Messing vern.	VT-5/1-MS	
G1/8"	28	Alu	VT-18/1-AL	
G1/4"	29	Alu	VT-14/1-AL	
G1/8"	28	Messing vern.	VT-18/1-MS	
G1/4"	32	Messing vern.	VT-14/1-MS	



Hohlschraube 2-fach				
Anschluß	Länge	Werkstoff	Best.-Nr.	
G1/8"	44,5	Messing vern.	VT-18/2-MS	
G1/4"	50,5	Messing vern.	VT-14/2-MS	



Hohlschraube 3-fach				
Anschluß	Länge	Werkstoff	Best.-Nr.	
G1/8"	61	Messing vern.	VT-18/3-MS	
G1/4"	69	Messing vern.	VT-14/3-MS	

# Schalldämpfer



Schalldämpfer aus Sinterbronze				
Anschluß	Bauhöhe in mm		Best.-Nr.	
M5	19,5		SDS-M5	
G1/8"	21,5		SDS-1/8	
G1/4"	28		SDS-1/4	
G3/8"	36		SDS-3/8	
G1/2"	43		SDS-1/2	
G3/4"	56		SDS-3/4	
G1"	69		SDS-1	

Erfahrungsgemäß kann sich das Gewinde bei reinen Sinter-Schalldämpfern (Gewinde und Körper aus Sinterbronze) durch Feuchtigkeitseinfluß im Ventil auflösen. Die Folge sind Ventilausfälle. Aus diesem Grund bieten wir Sinterschalldämpfer nur mit kupferüberzogenem Stahlgewinde



Schalldämpfer aus Kunststoff blau, statisch				
Anschluß	Bauhöhe in mm	Ausführung	Best.-Nr.	
G1/8"	33	Filzeinlage leise Ausführung nur für saubere Luft geeignet	SDKS-1/8	
G1/4"	43		SDKS-1/4	
G3/8"	58		SDKS-3/8	
G1/2"	58		SDKS-1/2	
G3/4"	118		SDKS-3/4	
G1"	118		SDKS-1	



Schalldämpfer aus Kunststoff blau, dynamisch				
Anschluß	Bauhöhe in mm	Ausführung	Best.-Nr.	
G1/8"	32,5	Granulatkugeln, selbstreinigend, etwas lautere Ausführung, auch für nicht so saubere Luft geeignet	SDKD-1/8	
G1/4"	43		SDKD-1/4	
G3/8"	58		SDKD-3/8	
G1/2"	58		SDKD-1/2	
G3/4"	115		SDKD-3/4	
G1"	115		SDKD-1	



Schalldämpfer aus Sinterbronze mit MS-Sechskant				
Anschluß	Bauhöhe in mm		Best.-Nr.	
M5	17		SDM-M5	
G1/8"	21		SDM-1/8	
G1/4"	27		SDM-1/4	
G3/8"	35		SDM-3/8	
G1/2"	40,5		SDM-1/2	
G3/4"	51,5		SDM-3/4	
G1"	66		SDM-1	



Schalldämpfer mit Messinggewinde, flach				
Anschluß	Bauhöhe in mm		Best.-Nr.	
M5	7		SDD-M5	
G1/8"	12		SDD-1/8	
G1/4"	15		SDD-1/4	
G3/8"	19		SDD-3/8	
G1/2"	22		SDD-1/2	
G3/4"	30		SDD-3/4	
G1"	36		SDD-1	

# Einschraubstücke , Muffen und lösbare Doppelnippel



Winkeleinschraubstücke, Aluminium			
Anschluß		Best.-Nr.	
G1/8" a x G1/8" i		G-1/8-1/8-AL	
G1/4" a x G1/4" i		G-1/4-1/4-AL	
G3/8" a x G3/8" i		G-3/8-3/8-AL	
G1/2" a x G1/2" i		G-1/2-1/2-AL	



T-Einschraubstücke, Aluminium			
Anschluß		Best.-Nr.	
G1/8" a x G1/8" i		FR-1/8-1/8-AL	
G1/4" a x G1/4" i		FR-1/4-1/4-AL	
G3/8" a x G3/8" i		FR-3/8-3/8-AL	
G1/2" a x G1/2" i		FR-1/2-1/2-AL	



Muffen, Aluminium			
Eingang	Ausgang	Best.-Nr.	
G1/8"	G1/8"	QM-18-18-AL	
G1/4"	G1/4"	QM-14-14-AL	
G3/8"	G3/8"	QM-38-38-AL	
G1/2"	G1/2"	QM-12-12-AL	



Muffen, Messing vernickelt			
Eingang	Ausgang	Best.-Nr.	
M5	M5	QM-5-5-MS	
G1/8"	M5	QM-18-5-MS	
G1/8"	G1/8"	QM-18-18-MS	
G1/4"	G1/8"	QM-14-18-MS	
G1/4"	G1/4"	QM-14-14-MS	
G3/8"	G1/4"	QM-38-14-MS	
G3/8"	G3/8"	QM-38-38-MS	
G1/2"	G3/8"	QM-12-38-MS	
G1/2"	G1/2"	QM-12-12-MS	
G3/4"	G3/4"	QM-34-34-MS	
G1"	G1"	QM-1-1-MS	



lösbarer Doppelnippel, Messing blank			
Anschluß	SW in mm	Länge in mm	Best.-Nr.
1/8"	15	27	E-18-18-L
1/4"	19	33,5	E-14-14-L
3/8"	22	36	E-38-38-L
1/2"	27	45	E-12-12-L
3/4"	36	52,5	E-34-34-L
1"	46	63,5	E-1-1-L

# Messing-Verschraubungen



Doppelnippel MS-vernickelt-inkl. Dichtungen			
Anschluß	Schlüsselweite in mm	Best.-Nr.	
M5xM5	7	E-5-5	
G1/8"xM5	14	E-18-5	
G1/8"xG1/8"	14	E-18-18	
G1/4"xG1/8"	17	E-14-18	
G1/4"xG1/4"	17	E-14-14	
G3/8"xG1/8"	19	E-38-18	
G3/8"xG1/4"	19	E-38-14	
G3/8"xG3/8"	19	E-38-38	
G1/2"xG1/4"	24	E-12-14	
G1/2"xG3/8"	27	E-12-38	
G1/2"xG1/2"	27	E-12-12	
G3/4"xG1/2"	32	E-34-12	
G3/4"xG3/4"	32	E-34-34	
G1"xG3/4"	36	E-1-34	
G1"xG1"	36	E-1-1	



Reduziernippel mit Sechsk. MS-vernickelt-inkl. Dichtung			
Anschluß	Schlüsselweite in mm	Best.-Nr.	
M5 i x G1/8" a	14	D-5-18	
G1/8" i x G1/4" a	14	D-18-14	
G1/8" i x G3/8" a	19	D-18-38	
G1/4" i x G3/8" a	19	D-14-38	
G1/4" i x G1/2" a	22	D-14-12	
G3/8" i x G1/2" a	22	D-38-12	
G3/8" i x G3/4" a	32	D-38-34	
G1/2" i x G3/4" a	32	D-12-34	
G1/2" i x G1" a	36	D-12-1	
G3/4" i x G1" a	36	D-34-1	



Reduziernippel mit Sechsk. MS-vernickelt-inkl. Dichtung			
Anschluß	Schlüsselweite in mm	Best.-Nr.	
G1/8" i x G1/8" a	14	R-18-18	
G1/4" i x G1/8" a	17	R-14-18	
G1/4" i x G1/4" a	17	R-14-14	
G3/8" i x G1/4" a	19	R-38-14	
G3/8" i x G3/8" a	19	R-38-38	
G1/2" i x G3/8" a	24	R-12-38	
G1/2" i x G1/2" a	27	R-12-12	
G3/4" i x R1/2" a	32	R-34-12	



Verlängerung , MS-vernickelt , inkl. Dichtung			
Anschluß	Gesamtlänge	Best.-Nr.	
G1/8"	22	VR-18/22	
G1/8"	42	VR-18/42	
G1/4"	35	VR-14/35	
G1/4"	51	VR-14/51	



# Messing-Verschraubungen



Verschlußschraube mit Innensechsk. MS-vernickelt , inkl. O-Ring			
Anschluß	Schlüsselweite in mm	Best.-Nr.	
G1/8"	5 i	B-18	
G1/4"	6 i	B-14	
G3/8"	8 i	B-38	
G1/2"	10 i	B-12	
G3/4"	mit Flachdichtung-MS-blank	B-34	
G1"	mit Flachdichtung-MS-blank	B-1	



Verschlußschraube mit Außensechskant , MS-vernickelt , inkl. Dichtung			
Anschluß	Schlüsselweite in mm	Best.-Nr.	
M5	8	VS-5	
G1/8"	14	VS-18	
G1/4"	17	VS-14	
G3/8"	19	VS-38	
G1/2"	24	VS-12	
G3/4"	30	VS-34	
G1"	40	VS-1	



Verschlußkappe mit Innengewinde , Ms-vernickelt			
Anschluß	Schlüsselweite in mm	Best.-Nr.	
G1/8"	12	VK-18	
G1/4"	14	VK-14	
G3/8"	17	VK-38	
G1/2"	19	VK-12	
G3/4"	30	VK-34	
G1"	37	VK-1	



Verschlußstopfen mit Innensechskant , ohne Bund			
Anschluß	Schlüsselweite in mm	Best.-Nr.	
R1/8"	5	VST-18	
R1/4"	6	VST-14	
R3/8"	8	VST-38	
R1/2"	10	VST-12	



Muttern			
Anschluß	Schlüsselweite in mm	Best.-Nr.	
G1/8"	14	M-18	
G1/4"	17	M-14	
G3/8"	20	M-38	
G1/2"	24	M-12	
M4	7	M-4	
M6	10	M-6	
M8x1,25	13	M-8x1,25	
M10x1,25	17	M-10x1,25	
M12x1,25	19	M-12x1,25	
M16x1,5	22	M-16x1,5	
M20x1,5	30	M-20x1,5	
M22x1,5	27	M-22x1,5	

# Messing-Verschraubungen



Winkelstück , MS-vernickelt			
Anschluß	NW mm	SW mm	Best.-Nr.
G1/8"	6	11	WS-18
G1/4"	8	13	WS-14
G3/8"	11	17	WS-38
G1/2"	15	20	WS-12



Winkelstück , MS-vernickelt			
Anschluß	NW mm	SW mm	Best.-Nr.
G1/8"	6	11	WSa-18
G1/4"	8	13	WSa-14
G3/8"	11	17	WSa-38
G1/2"	15	20	WSa-12



Winkelstück , MS-vernickelt			
Anschluß	NW mm	SW mm	Best.-Nr.
G1/8"	6	11	WSaa-18
G1/4"	8	13	WSaa-14
G3/8"	11	17	WSaa-38
G1/2"	15	20	WSaa-12



T-Stück , MS-vernickelt			
Anschluß	NW mm	SW mm	Best.-Nr.
G1/8"	6	12	TS-18
G1/4"	8	13	TS-14
G3/8"	11	16	TS-38
G1/2"	15	20	TS-12



T-Stück , MS-vernickelt			
Anschluß	NW mm	SW mm	Best.-Nr.
G1/8"	6	12	TSa-18
G1/4"	8	13	TSa-14
G3/8"	11	16	TSa-38
G1/2"	15	20	TSa-12



T-Stück , MS-vernickelt			
Anschluß	NW mm	SW mm	Best.-Nr.
G1/8"	6	12	TSaai-18
G1/4"	8	13	TSaai-14
G3/8"	11	16	TSaai-38
G1/2"	15	20	TSaai-12



T-Stück , MS-vernickelt			
Anschluß	NW mm	SW mm	Best.-Nr.
G1/8"	6	12	TSaaa-18
G1/4"	8	13	TSaaa-14
G3/8"	11	16	TSaaa-38
G1/2"	15	20	TSaaa-12

# Messing-Verschraubungen



Gewindetülle inkl. Dichtung				
Anschluß	Schlauchinnendurchmesser	Nennweite in mm	Best.-Nr.	
M5	3	2,3	N-5-3	
M5	4	2,5	N-5-4	
G1/8"	4	2,5	N-1/8-4	
G1/8"	6	5	N-1/8-6	
G1/4"	6	5	N-1/4-6	
G1/4"	9	7,2	N-1/4-9	
G1/4"	13	9	N-1/4-13	
G3/8"	6	5	N-3/8-6	
G3/8"	9	7,2	N-3/8-9	
G3/8"	13	11	N-3/8-13	
G1/2"	9	7,2	N-1/2-9	
G1/2"	13	11	N-1/2-13	
G1/2"	19	15	N-1/2-19	
G3/4"	19	16	N-3/4-19	
G3/4"	25	20	N-3/4-25	
G1"	19	16	N-1-19	
G1"	25	22	N-1-25	



Luftweiche				
Anschluß	Eingang	Abgang	Best.-Nr.	
G3/8"	1	2	LWE-3/8-2	
G3/8"	1	3	LWE-3/8-3	
G1/2"	1	2	LWE-1/2-2	
G1/2"	1	3	LWE-1/2-3	



Luftweiche , Ms - vernickelt				
Anschluß	Eingang Außengewinde	Abgang Innengewinde	Best.-Nr.	
G1/8"	1	2	Y-1/8-2	
G1/4"	1	2	Y-1/4-2	
G3/8"	1	2	Y-3/8-2	
G1/2"	1	2	Y-1/2-2	



Winkelstück , voller Durchgang				
Anschluß	NW mm		Best.-Nr.	
G3/8"	15		WBS-38	
G1/2"	19		WBS-12	
G3/4"	24		WBS-34	
G1"	30		WBS-1	



T-Stück , voller Durchgang				
Anschluß	NW mm		Best.-Nr.	
G3/8"	15		TBS-38	
G1/2"	19		TBS-12	
G3/4"	24		TBS-34	
G1"	30		TBS-1	

# Verteiler



Verteilerblock 4-fach (AL)			
Anschluß	Abgänge		Best.-Nr.
G1/8"	4xG1/8"		FR-4-18-AL
G1/4"	4xG1/4"		FR-4-14-AL
G3/8"	4xG3/8"		FR-4-38-AL
G1/2"	4xG1/2"		FR-4-12-AL



Verteilerblock 9-fach (AL)			
Eingang	Abgänge	Art	Best.-Nr.
1x3/8"	9x1/8"	3-seitig	FR-9-18-AL
1x1/2"	9x1/4"	3-seitig	FR-9-14-AL
1x3/4"	9x1/2"	3-seitig	FR-9-12-AL



Verteilerleisten , Abgänge einseitig vorne (AL)					
Eingänge	Abgänge	Breite	Gesamtlänge		Best.-Nr.
2xG1/4"	2xG1/8"	24	65		FRV-2-18
2xG1/4"	3xG1/8"	24	95		FRV-3-18
2xG1/4"	4xG1/8"	24	125		FRV-4-18
2xG1/4"	5xG1/8"	24	155		FRV-5-18
2xG1/4"	6xG1/8"	24	185		FRV-6-18
2xG3/8"	2xG1/4"	30	76		FRV-2-14
2xG3/8"	3xG1/4"	30	112		FRV-3-14
2xG3/8"	4xG1/4"	30	148		FRV-4-14
2xG3/8"	5xG1/4"	30	184		FRV-5-14
2xG3/8"	6xG1/4"	30	220		FRV-6-14
2xG1/2"	2xG3/8"	35	90		FRV-2-38
2xG1/2"	3xG3/8"	35	130		FRV-3-38
2xG1/2"	4xG3/8"	35	170		FRV-4-38
2xG1/2"	5xG3/8"	35	210		FRV-5-38
2xG1/2"	6xG3/8"	35	250		FRV-6-38



Verteilerleisten , Abgänge beidseitig , vorne und hinten (AL)					
Eingänge	Abgänge	Breite	Gesamtlänge		Best.-Nr.
2xG1/4"	4xG1/8"	30	65		FRB-4-18
2xG1/4"	6xG1/8"	30	95		FRB-6-18
2xG1/4"	8xG1/8"	30	125		FRB-8-18
2xG1/4"	10xG1/8"	30	155		FRB-10-18
2xG1/4"	12xG1/8"	30	185		FRB-12-18
2xG3/8"	4xG1/4"	38	76		FRB-4-14
2xG3/8"	6xG1/4"	38	112		FRB-6-14
2xG3/8"	8xG1/4"	38	148		FRB-8-14
2xG3/8"	10xG1/4"	38	184		FRB-10-14
2xG3/8"	12xG1/4"	38	220		FRB-12-14
2xG1/2"	4xG3/8"	44	90		FRB-4-38
2xG1/2"	6xG3/8"	44	130		FRB-6-38
2xG1/2"	8xG3/8"	44	170		FRB-8-38
2xG1/2"	10xG3/8"	44	210		FRB-10-38
2xG1/2"	12xG3/8"	44	250		FRB-12-38



Kupplungsdose mit Außengewinde inkl. Dichtung				
Anschluß	NW mm	Durchfluß l/min bei 6bar , Delta p 0,5 bar	Best.-Nr.	
G1/8"	5	550	KDa-18-5	
G1/4"	5	550	KDa-14-5	



Kupplungsdose mit Innengewinde				
Anschluß	NW mm	Durchfluß l/min bei 6bar , Delta p 0,5 bar	Best.-Nr.	
G1/8"	5	550	KDi-18-5	
G1/4"	5	550	KDi-14-5	



Kupplungsdose für Gewebeschlauch				
Schlauchinnendurchmesser	NW mm	Durchfluß l/min bei 6bar , Delta p 0,5 bar	Best.-Nr.	
4	5	550	KDS-4-5	
6	5	550	KDS-6-5	



Kupplungsdose für PU , PA , und PE - Schläuche				
Schlauchgröße	NW mm	Durchfluß l/min bei 6bar , Delta p 0,5 bar	Best.-Nr.	
6x4	5	550	KDK-4-5	
8x6	5	550	KDK-6-5	



Kupplungsstecker mit Außengewinde , inkl. Dichtung				
Anschluß	Nennweite in mm		Best.-Nr.	
G1/8"	5		KS-1/8-5	
G1/4"	5		KS-1/4-5	



Kupplungsstecker mit Innengewinde				
Anschluß	Nennweite in mm		Best.-Nr.	
G1/8"	5		KS-1/8-5i	
G1/4"	5		KS-1/4-5i	



Kupplungsstecker für Gewebeschlauch				
Schlauchinnendurchmesser	Nennweite in mm		Best.-Nr.	
4	5		KSS-4-5	
6	5		KSS-6-5	



Kupplungsstecker für PU , PA und PE - Schläuche				
Schlauchgröße	Nennweite in mm		Best.-Nr.	
6x4	5		KSK-4-5	
8x6	5		KSK-6-5	

# Kupplungen aus Messing

## Standard - Kupplung

NW7,2



Kupplungsdose mit Außengewinde inkl. Dichtung				
Anschluß	NW mm	Durchfluß l/min bei 6bar , Delta p 0,5 bar	Best.-Nr.	
G1/4"	7,2	1000	KDa-14-7	
G3/8"	7,2	1000	KDa-38-7	
G1/2"	7,2	1000	KDa-12-7	



Kupplungsdose mit Innengewinde				
Anschluß	NW mm	Durchfluß l/min bei 6bar , Delta p 0,5 bar	Best.-Nr.	
G1/4"	7,2	1000	KDi-14-7	
G3/8"	7,2	1000	KDi-38-7	
G1/2"	7,2	1000	KDi-12-7	



Kupplungsdose für Gewebeschauch				
Schlauchinnendurchmesser	NW mm	Durchfluß l/min bei 6bar , Delta p 0,5 bar	Best.-Nr.	
6	7,2	1000	KDS-6-7	
9	7,2	1000	KDS-9-7	
13	7,2	1000	KDS-13-7	



Kupplungsdose für PU , PA , und PE - Schläuche				
Schlauchgröße	NW mm	Durchfluß l/min bei 6bar , Delta p 0,5 bar	Best.-Nr.	
6x4	7,2	1000	KDK-4-7	
8x6	7,2	1000	KDK-6-7	



Kupplungsstecker mit Außengewinde , inkl. Dichtung				
Anschluß	Nennweite in mm		Best.-Nr.	
G1/4"	7,2		KS-1/4-7	
G3/8"	7,2		KS-3/8-7	
G1/2"	7,2		KS-1/2-7	



Kupplungsstecker mit Innengewinde				
Anschluß	Nennweite in mm		Best.-Nr.	
G1/4"	7,2		KS-1/4-7i	
G3/8"	7,2		KS-3/8-7i	
G1/2"	7,2		KS-1/2-7i	



Kupplungsstecker für Gewebeschauch				
Schlauchinnendurchmesser	Nennweite in mm		Best.-Nr.	
6	7,2		KSS-6-7	
9	7,2		KSS-9-7	
13	7,2		KSS-13-7	



Kupplungsstecker für PU , PA und PE - Schläuche				
Schlauchgröße	Nennweite in mm		Best.-Nr.	
6x4	7,2		KSK-4-7	
8x6	7,2		KSK-6-7	



Kupplungsdose mit Außengewinde inkl. Dichtung				
Anschluß	NW mm	Durchfluß l/min bei 6bar , Delta p 0,5 bar	Best.-Nr.	
G3/8"	9	3100	KDa-38-9	
G1/2"	9	3100	KDa-12-9	



Kupplungsdose mit Innengewinde				
Anschluß	NW mm	Durchfluß l/min bei 6bar , Delta p 0,5 bar	Best.-Nr.	
G3/8"	9	3100	KDi-38-9	
G1/2"	9	3100	KDi-12-9	



Kupplungsdose für Gewebeslauch				
Schlauchinnendurchmesser	NW mm	Durchfluß l/min bei 6bar , Delta p 0,5 bar	Best.-Nr.	
9	9	3100	KDS-9-9	
13	9	3100	KDS-13-9	



Kupplungsstecker mit Außengewinde , inkl. Dichtung				
Anschluß	Nennweite in mm		Best.-Nr.	
G3/8"	9		KS-3/8-9	
G1/2"	9		KS-1/2-9	



Kupplungsstecker mit Innengewinde				
Anschluß	Nennweite in mm		Best.-Nr.	
G3/8"	9		KS-3/8-9i	
G1/2"	9		KS-1/2-9i	



Kupplungsstecker für Gewebeslauch				
Schlauchinnendurchmesser	Nennweite in mm		Best.-Nr.	
9	9		KSS-9-9	
13	9		KSS-13-9	

# Kupplungen aus Messing vernickelt

NW10



Kupplungsdose mit Außengewinde inkl. Dichtung				
Anschluß	NW mm	Durchfluß l/min bei 6bar , Delta p 0,5 bar	Best.-Nr.	
R3/8"	10	3500	KDa-38-10	
R1/2"	10	3500	KDa-12-10	
R3/4"	10	3500	KDa-34-10	



Kupplungsdose mit Innengewinde				
Anschluß	NW mm	Durchfluß l/min bei 6bar , Delta p 0,5 bar	Best.-Nr.	
R3/8"	10	3500	KDi-38-10	
R1/2"	10	3500	KDi-12-10	
R3/4"	10	3500	KDi-34-10	



Kupplungsdose für Gewebeslauch				
Schlauchinnendurchmesser	NW mm	Durchfluß l/min bei 6bar , Delta p 0,5 bar	Best.-Nr.	
9	10	3500	KDS-9-10	
13	10	3500	KDS-13-10	
19	10	3500	KDS-19-10	



Kupplungsstecker mit Außengewinde , inkl. Dichtung , Stahl gehärtet				
Anschluß	Nennweite in mm		Best.-Nr.	
R3/8"	10		KS-3/8-10	
R1/2"	10		KS-1/2-10	
R3/4"	10		KS-3/4-10	



Kupplungsstecker mit Innengewinde , Stahl gehärtet				
Anschluß	Nennweite in mm		Best.-Nr.	
G3/8"	10		KS-3/8-10i	
G1/2"	10		KS-1/2-10i	
G3/4"	10		KS-3/4-10i	



Kupplungsstecker für Gewebeslauch , Stahl gehärtet				
Schlauchinnendurchmesser	Nennweite in mm		Best.-Nr.	
9	10		KSS-9-10	
13	10		KSS-13-10	
19	10		KSS-19-10	

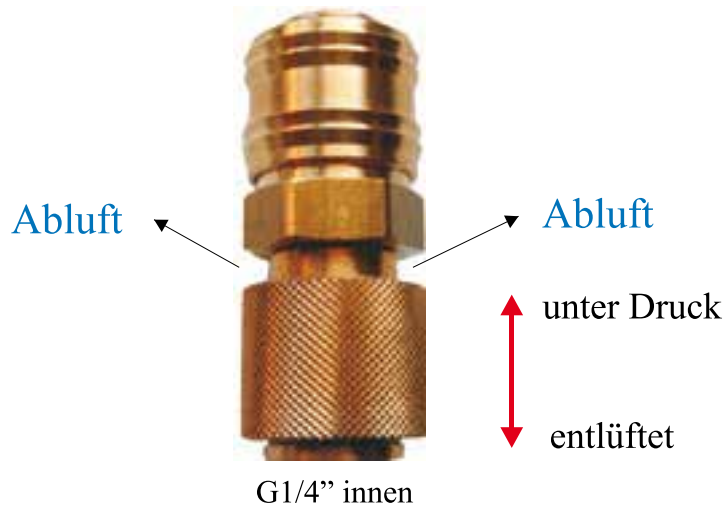


## Nie mehr unter Druck entkuppeln



Basiskupplung Standard-Industrie NW 7,2 , Paßmaß-Stecker = 12mm

Mit dieser Kupplung können Sie durch einfaches Hin-und Herschieben einer Hülse die Funktion " unter Druck " und " drucklos " erreichen.  
Somit können Sie gefahrlos ohne Druck den Stecker aus der Kupplung entkuppeln.



### Anschlußvarianten - Beispiele



Bestell - Nummer	
KD-14-E	

# Sicherheitskupplungen mit Entlüftung

## Problemloses Einkuppeln

Das Kuppeln erfolgt wie bei allen Serienkupplungen durch einfaches Eindrücken des Steckers in die Kupplung . Die Entriegelungshülse schnappt nach vorn und die Kupplung ist verriegelt .

## Entlüftungsvorgang

Durch zurückschieben der Entriegelungshülse wird die 1. Verriegelung freigegeben . Die Kupplung schließt , gleichzeitig wird der Stecker durch Luftdruck und Ventilsfeder in ein 2. Verriegelungssystem gedrückt . Jetzt kann die komprimierte Luft problemlos entweichen.

## Entkuppeln

Erst wenn der Druck in der Kupplung abgebaut ist läßt sich die Entriegelungshülse ein zweites Mal zurück - schieben , das 2. Verriegelungssystem wird freigegeben .Jetzt kann gefahrlos entkuppelt werden da keinerlei Druck mehr auf der Leitung ist . Die Kupplungen erfüllen die Forderungen der DIN 4414 .

## Hinweis:

Nicht geeignet für den direkten Anschluß am Druckluftwerkzeug , da durch die oszillierenden Kräfte die Lebensdauer beeinträchtigt wird .



Kupplungsdose mit Außengewinde					
Anschluß	NW mm	Länge in mm	SW mm	Best.-Nr.	
R1/4"	7,8	62	24	KDa-14-S	
R3/8"	7,8	62	24	KDa-38-S	
R1/2"	7,8	67	24	KDa-12-S	



Kupplungsdose mit Innengewinde					
Anschluß	NW mm	Länge in mm	SW mm	Best.-Nr.	
G1/4"	7,8	58	24	KDi-14-S	
G3/8"	7,8	58	24	KDi-38-S	
G1/2"	7,8	61	24	KDi-12-S	



Kupplungsdose für Gewebeschauch					
Schlauchinnendurchmesser	NW mm	Länge in mm	SW mm	Best.-Nr.	
6	7,8	77	24	KDS-6-S	
9	7,8	77	24	KDS-9-S	
13	7,8	77	24	KDS-13-S	



Kupplungsstecker mit Außengewinde					
Anschluß	Nennweite in mm	Länge in mm	SW mm	Best.-Nr.	
R1/4"	7,8	37	14	KS-1/4-S	
R3/8"	7,8	37	17	KS-3/8-S	
R1/2"	7,8	43	22	KS-1/2-S	



Kupplungsstecker mit Innengewinde					
Anschluß	Nennweite in mm	Länge in mm	SW mm	Best.-Nr.	
G1/4"	7,8	33	17	KSi-1/4-S	
G3/8"	7,8	33	19	KSi-3/8-S	
G1/2"	7,8	36	24	KSi-1/2-S	



Kupplungsstecker für Gewebeschauch					
Schlauchinnendurchmesser	NW mm	Länge in mm	Best.-Nr.		
6	7,8	48	KSS-6-S		
9	7,8	48	KSS-9-S		
13	7,8	48	KSS-13-S		

# Schlauchverbinder aus Kunststoff



Gerader Verbinder für Gewebeschlauch			
Schlauchinnendurchmesser		Best.-Nr.	
4		SVR-4	
6		SVR-6	
9		SVR-9	
13		SVR-13	
19		SVR-19	
25		SVR-25	



Winkelverbinder für Gewebeschlauch			
Schlauchinnendurchmesser		Best.-Nr.	
4		WSVR-4	
6		WSVR-6	
9		WSVR-9	
13		WSVR-13	
19		WSVR-19	
25		WSVR-25	



T- Verbinder für Gewebeschlauch			
Schlauchinnendurchmesser		Best.-Nr.	
4		TSVR-4	
6		TSVR-6	
9		TSVR-9	
13		TSVR-13	
19		TSVR-19	
25		TSVR-25	



Y-Verbinder für Gewebeschlauch			
Schlauchinnendurchmesser		Best.-Nr.	
4		YSVR-4	
6		YSVR-6	
9		YSVR-9	
13		YSVR-13	
19		YSVR-19	

**Gerader Verbinder, Winkel- und T-Verbinder auch mit Gewinde lieferbar.  
Im Bedarfsfall fragen Sie bitte an.**

## Schlauchschellen mit Zubehör



Schlauchschelle, Stahl verzinkt				
Spannbereich	Durchm. in mm	Breite in mm		Best.-Nr.
	8-12	9		SS-12
	10-16	9		SS-16
	12-20	9		SS-20
	16-25	9		SS-25
	22-32	9		SS-32
	26-40	9		SS-40
	40-60	9		SS-60

**Andere Abmessungen auf Anfrage, teilweise Lagervorrat**



2 - Ohr-Schlauchschellen, Stahl verzinkt				
Spannbereich	Durchm. in mm	Breite in mm		Best.-Nr.
	7-9	6		OS-9
	9-11	6		OS-11
	11-13	7		OS-13
	13-15	7		OS-15
	15-18	8		OS-18
	17-20	8		OS-20
	20-23	9		OS-23
	23-27	9		OS-27
	27-31	9		OS-31
	31-34	10		OS-34

**Andere Abmessungen auf Anfrage, teilweise Lagervorrat**



1 - Ohr-Schlauchschelle mit Einlegering, Edelstahl				
Spannbereich	Durchm. in mm	Breite in mm		Best.-Nr.
	7,5-9,0	7,4		EOS-90
	9,1-10,8	7,4		EOS-108
	10,3-12,3	7,4		EOS-123
	11,3-13,3	8,2		EOS-133
	12,3-14,3	8,2		EOS-143
	13,1-15,3	8,2		EOS-153
	13,9-16,1	8,2		EOS-161
	14,6-16,8	8,2		EOS-168

**Andere Abmessungen auf Anfrage, teilweise Lagervorrat**



Flexibler Schraubendreher				
Schlüsselweite	Länge			Best.-Nr.
7 mm	25 cm			FSD



Montagezange				
Montage				Best.-Nr.
frontal und seitlich				MZ

# Kugelhähne



Minikugelhahn mit Knebel PN15			
Anschluß	Nennweite in mm	Best.-Nr.	
G1/4"	8	KH-1/4-1	KH-1/4-1 i/a
G3/8"	8	KH-3/8-1	KH-3/8-1 i/a
G1/2"	10	KH-1/2-1	KH-1/2-1 i/a



Minikugelhahn mit Knebel , kompakt , PN20			
Anschluß	Nennweite in mm	Best.-Nr.	
1/8"	5,5	KH-1/8-K	KH-1/8-K i/a
1/4"	5,5	KH-1/4-K	KH-1/4-K i/a
3/8"	8	KH-3/8-K	KH-3/8-K i/a



Kugelhahn aus Ms vernickelt , mit Teflondichtung , voller Durchgang			
Anschluß	Nennweite in mm	Best.-Nr.	
G1/4"	8	KH-1/4	
G3/8"	10	KH-3/8	
G1/2"	15	KH-1/2	
G3/4"	20	KH-3/4	
G1"	25	KH-1	
G1 1/4"	32	KH-1 1/4	
G1 1/2"	40	KH-1 1/2	
G2"	50	KH-2	
G2 1/2"	65	KH-2 1/2	
G3"	80	KH-3	
G4"	100	KH-4	

**Kugelhähne mit Innen/Außen oder Außen/Außengewinde ebenfalls lieferbar**



3 - Wege - Kugelhahn L - und T - Bohrung			
Anschluß	Nennweite in mm	Best.-Nr.	
G1/4"	10	KH-1/4-L3	KH-1/4-T3
G3/8"	12	KH-3/8-L3	KH-3/8-T3
G1/2"	14	KH-1/2-L3	KH-1/2-T3
G3/4"	18	KH-3/4-L3	KH-3/4-T3
G1"	23	KH-1-L3	KH-1-T3
G1 1/4"	29	KH-1 1/4-L3	KH-1 1/4-T3
G1 1/2"	36	KH-1 1/2-L3	KH-1 1/2-T3
G2"	45	KH-2-L3	KH-2-T3



Kugelhahn mit Entlüftung			
Anschluß	Nennweite	Entlüftung	Best.-Nr.
G1/4"	6	M5	KH-1/4-E
G3/8"	10	M5	KH-3/8-E
G1/2"	15	M5	KH-1/2-E
G3/4"	20	M5	KH-3/4-E
G1"	25	M5	KH-1-E
Rp 1 1/4"	32	ohne Gewinde	KH-1 1/4-E
Rp 1 1/2"	40	ohne Gewinde	KH-1 1/2-E
Rp 2"	50	ohne Gewinde	KH-2-E

# Dichtungsmaterialien



Dichtring aus PVC - hart			
für Anschluß	Packungsgröße	Best.-Nr.	
M5	100 Stück		O-5
G1/8"	100 Stück		O-18
G1/4"	100 Stück		O-14
G3/8"	100Stück		O-38
G1/2"	100 Stück		O-12
G3/4"	50 Stück		O-34
G1"	25 Stück		O-1



Dichtring aus Aluminium			
für Anschluß	Packungsgröße	Best.-Nr.	
M5	100 Stück		O- M5-A
G1/8"	100 Stück		O-18-A
G1/4"	100 Stück		O-14-A
G3/8"	100Stück		O-38-A
G1/2"	100 Stück		O-12-A
G3/4"	50 Stück		O-34-A
G1"	25 Stück		O-1-A



Dichtring aus Kupfer			
für Anschluß	Packungsgröße	Best.-Nr.	
M5	50 Stück		O- M5-K
G1/8"	50 Stück		O-18-K
G1/4"	50 Stück		O-14-K
G3/8"	50Stück		O-38-K
G1/2"	50 Stück		O-12-K
G3/4"	20 Stück		O-34-K
G1"	20 Stück		O-1-K



Dichtring unverlierbar , mit Haltelippen			
für Anschluß	Packungsgröße	Best.-Nr.	
M5	100 Stück		O- M5-U
G1/8"	100 Stück		O-18-U
G1/4"	100 Stück		O-14-U
G3/8"	100Stück		O-38-U
G1/2"	100 Stück		O-12-U
G3/4"	50 Stück		O-34-U
G1"	25 Stück		O-1-U



Teflon-Dichtband , DVGW zugelassen			
Breite			Best.-Nr.
12 mm			GWB-12



Flüssige Gewindedichtung , Loxeal			
Inhalt mL	Größe	Best.-Nr.	
10	bis 3/4"		FGD-1
50	bis 3/4"		FGD-2
250	bis 3/4"		FGD-3
50	bis 1 1/2"		FGD-4

# Spiralschläuche und Schlauchzubehör



Spiralschlauch aus Polyamid , blau				
Schlauchdurchmesser	Länge	Anschluß	Best.-Nr.	
6x4	5 m*	G1/8"	SPIK-1/8-5	
8x6	5 m*	G1/4"	SPIK-1/4-5	

Mit Knickschutzspirale , komplett montiert mit starrem Anschluß \* nutzbare A

## Komplette Ausblas-Sets Seite 143



Spiralschlauch aus Polyamid , blau				
Schlauchdurchmesser	Länge	Best.-Nr.		
6x4	5 m*	SPI-4-5		
8x6	5 m*	SPI-6-5		

\* nutzbare Arbeitslänge

**Andere Abmessungen auf Anfrage**



Schlauchschneider aus Metall mit auswechselbarer Klinge				
Schlauchdurchmesser		Best.-Nr.		
0 - 12		SZ-1		
0 - 25		SZ-2		

Ersatzklingen für SZ-1 + SZ-2				
Für Schlauchschneider		Best.-Nr.		
SZ-1		KL-1		
SZ-2		KL-2		



Schlauchschneider aus Kunststoff				
Schlauchdurchmesser		Best.-Nr.		
0 - 14		SZ-3		



Klemmleiste für Kunststoffschlauch				
Schlauchdurchmesser	Aufteilung	Best.-Nr.		
4,3	10-fach	KL-43		
5	10-fach	KL-53		
6	10-fach	KL-64		
8	10-fach	KL-86		
10	6-fach	KL-108		
12	6-fach	KL-129		



Schlauchstützen für 90 Grad - Verlegung				
Schlauchdurchmesser		Best.-Nr.		
6		W-6		
8		W-8		
12		W-12		

**Schlauchbündelspiralen ebenfalls lieferbar**

## Schläuche



Kunststoffschlauch aus Polyethylen (blau) -10 bis+60 Grad C			
Durchmesser a x i	Zul. Druck bei 20 Grad C in bar	Best.-Nr.	
4x2,7	13	PE-20-S	
4,3x3	13	PE-20	
5x3	15	PE-30	
6x4	13	PE-40	
8x6	8	PE-60	
10x8	7	PE-80	
12x9	9	PE-90	

Andere Farben auf Anfrage , Preis zuzüglich 10%



Kunststoffschlauch aus Polyamid 11 (blau) -40 bis + 90 Grad C			
Durchmesser a x i	Zul. Druck bei 20 Grad C in bar	Best.-Nr.	
4x2,7	20	PA-20	
5x3	34	PA-30	
6x4	27	PA-40	
8x6	19	PA-60	
10x8	15	PA-80	
12x9	19	PA-90	

Andere Farben auf Anfrage , Preis zuzüglich 10%



Kunststoffschlauch aus Polyurethan (blau) -40 bis + 60 Grad C			
Durchmesser a x i	Zul. Druck bei 20 Grad C in bar	Best.-Nr.	
4x2,5	12	PU-20-S	
4,3x3	12	PU-20	
5x3	16	PU-30	
6x4	14	PU-40	
8x6	12	PU-60	
10x8	9	PU-80	
12x9	10	PU-90	
14x11	8	PU-110	
6x4 DUO	14	PU-40 DUO	
8x6 DUO	12	PU-60 DUO	

DUO-Schlauch: Farbe blau/schwarz  
 Farben: schwarz, rot, grün, gelb, natur, glasklar zuzgl. 10%



Gewebeschlauch aus PVC , TÜV geprüft -20 bis +60 Grad C			
Durchmesser a x i	Zul. Druck bei 20 Grad C in bar	Best.-Nr.	
12x6	18	TX-60	
15x9	16	TX-90	
20x13	14	TX-130	
27x19	10	TX-190	
34x25	10	TX-250	

Andere Schlauchsorten auf Anfrage , teilweise Lagervorrat



# Blaspistolen , Blaspistolenzubehör



Blaspistole , Aluminium				
Anschluß	Düsengewinde		Best.-Nr.	
Kupplungsstecker 7,2	1/4"		BP-14	
Standard - Industrie				



Blaspistole mit Verlängerung (fein dosierbar) , Kunststoff				
Anschluß			Best.-Nr.	
G1/4"i			BP-14-V	



Blaspistole , Aluminium				
Anschluß	Düsengewinde		Best.-Nr.	
G1/4"i	M12x1,25		BP-14-M	



Sicherheitsschild mit Kurzdüse , Kunststoff				
Anschluß			Best.-Nr.	
M12x1,25			SHD	
Zum Schutz der Augen gegen zurückspringende Späne				

Ebenfalls in Vollaluminium lieferbar



Lärmschutzdüse				
Anschluß			Best.-Nr.	
M12x1,25			LDÜ	

Die Lärmschutzdüse vermindert den Geräuschpegel wesentlich (63-73 db(A)) ohne die Blaskraft zu vermindern



Vollstrahldüse , Kunststoff				
Anschluß			Best.-Nr.	
M12x1,25			VDÜ	

Diese Düse erhöht durch Luftansaugung die Menge der Blasluft auf das 3-4-fache. Der volle Strahl ist besonders zum Abblasen großer Flächen geeignet (z.B. Trocknen)

Ebenfalls in Vollaluminium lieferbar



Fächerdüse				
Anschluß			Best.-Nr.	
1/4"			FDÜ	

# Manometer , Kunststoff



Manometer mit senkrechtem Anschluß				
Anzeigebereich	Durchmesser	Anschluß	Best.-Nr.	
-1...0 bar	40	1/8"	MS 400	
0-4 bar	40	1/8"	MS 404	
0-6 bar	40	1/8"	MS 406	
0-10 bar	40	1/8"	MS 4010	
0-16 bar	40	1/8"	MS 4016	
0-25 bar	40	1/8"	MS 4025	



Manometer mit senkrechtem Anschluß				
Anzeigebereich	Durchmesser	Anschluß	Best.-Nr.	
-1...0 bar	50	1/4"	MS 500	
0-4 bar	50	1/4"	MS 504	
0-6 bar	50	1/4"	MS 506	
0-10 bar	50	1/4"	MS 5010	
0-16 bar	50	1/4"	MS 5016	
0-25 bar	50	1/4"	MS 5025	



Manometer mit senkrechtem Anschluß				
Anzeigebereich	Durchmesser	Anschluß	Best.-Nr.	
-1...0 bar	63	1/4"	MS 630	
0-4 bar	63	1/4"	MS 634	
0-6 bar	63	1/4"	MS 636	
0-10 bar	63	1/4"	MS 6310	
0-16 bar	63	1/4"	MS 6316	
0-25 bar	63	1/4"	MS 6325	
0-40 bar	63	1/4"	MS 6340	



Manometer mit rückseitigem Anschluß				
Anzeigebereich	Durchmesser	Anschluß	Best.-Nr.	
-1...0 bar	40	1/8"	MW 400	
0-4 bar	40	1/8"	MW 404	
0-6 bar	40	1/8"	MW 406	
0-10 bar	40	1/8"	MW4010	
0-16 bar	40	1/8"	MW 4016	
0-25 bar	40	1/8"	MW 4025	



Manometer mit rückseitigem Anschluß				
Anzeigebereich	Durchmesser	Anschluß	Best.-Nr.	
-1...0 bar	50	1/4"	MW 500	
0-4 bar	50	1/4"	MW 504	
0-6 bar	50	1/4"	MW 506	
0-10 bar	50	1/4"	MW 5010	
0-16 bar	50	1/4"	MW 5016	
0-25 bar	50	1/4"	MW 5025	

Andere Durchmesser und Anzeigebereiche  
auf Anfrage , teilweise Lagerware

# Manometer , Chromnickelstahl / Stahl / Messing



Manometer mit senkrechtem Anschluß , glyceringedämpft				
Anzeigebereich	Durchmesser	Anschluß	Best.-Nr.	
-1...0 bar	63	1/4"	MSG 630	
0-4 bar	63	1/4"	MSG 634	
0-6 bar	63	1/4"	MSG 636	
0-10 bar	63	1/4"	MSG 6310	
0-16 bar	63	1/4"	MSG 6316	
0-25 bar	63	1/4"	MSG 6325	
0-40 bar	63	1/4"	MSG 6340	



Manometer mit rückseitigem Anschluß , glyceringedämpft				
Anzeigebereich	Durchmesser	Anschluß	Best.-Nr.	
-1...0 bar	63	1/4"	MWG 630	
0-4 bar	63	1/4"	MWG 634	
0-6 bar	63	1/4"	MWG 636	
0-10 bar	63	1/4"	MWG 6310	
0-16 bar	63	1/4"	MWG 6316	
0-25 bar	63	1/4"	MWG 6325	
0-40 bar	63	1/4"	MWG 6340	



Einbaumanometer mit Edelstahl - Dreikant - Frontring				
Anzeigebereich	Durchmesser	Anschluß	Best.-Nr.	
-1...0 bar	40	1/8"	MFR 400	
0-4 bar	40	1/8"	MFR 404	
0-6 bar	40	1/8"	MFR 406	
0-10 bar	40	1/8"	MFR 4010	
0-16 bar	40	1/8"	MFR 4016	
0-25 bar	40	1/8"	MFR 4025	
0-40 bar	40	1/8"	MFR 4040	



Einbaumanometer mit Edelstahl - Dreikant - Frontring				
Anzeigebereich	Durchmesser	Anschluß	Best.-Nr.	
-1...0 bar	50	1/4"	MFR 500	
0-4 bar	50	1/4"	MFR 504	
0-6 bar	50	1/4"	MFR 506	
0-10 bar	50	1/4"	MFR 5010	
0-16 bar	50	1/4"	MFR 5016	
0-25 bar	50	1/4"	MFR 5025	
0-40 bar	50	1/4"	MFR 5040	



Einbaumanometer mit Edelstahl - Dreikant - Frontring				
Anzeigebereich	Durchmesser	Anschluß	Best.-Nr.	
-1...0 bar	63	1/4"	MFR 630	
0-4 bar	63	1/4"	MFR 634	
0-6 bar	63	1/4"	MFR 636	
0-10 bar	63	1/4"	MFR 6310	
0-16 bar	63	1/4"	MFR 6316	
0-25 bar	63	1/4"	MFR 6325	
0-40 bar	63	1/4"	MFR 6340	

Andere Durchmesser und Anzeigebereiche  
auf Anfrage , teilweise Lagerware

# Wartungsgeräte , alte Standardbauform



Druckregler inklusive Manometer			
Anschluß	Nl / min. bei 6 bar	Best.-Nr.	
G1/8"	300	REG-1/8	
G1/4"	400	REG-1/4	
G3/8"	1700	REG-3/8	
G1/2"	2600	REG-1/2	
G3/4"	5200	REG-3/4	
G1"	6200	REG-1	



Filter			
Anschluß	Nl / min. bei 6 bar	Best.-Nr.	
G1/8"	400	FIL-1/8	
G1/4"	500	FIL-1/4	
G3/8"	1300	FIL-3/8	
G1/2"	2700	FIL-1/2	
G3/4"	5000	FIL-3/4	
G1"	6000	FIL-1	
Automatischer Kondensatablaß		ab 3/8"	AK



Nebelöler			
Anschluß	Nl / min. bei 6 bar	Best.-Nr.	
G1/8"	400	LUB-1/8	
G1/4"	500	LUB-1/4	
G3/8"	1300	LUB-3/8	
G1/2"	2700	LUB-1/2	
G3/4"	5200	LUB-3/4	
G1"	6200	LUB-1	



Filterregler inklusive Manometer			
Anschluß	Nl / min. bei 6 bar	Best.-Nr.	
G1/8"	400	KFR-1/8	
G1/4"	550	KFR-1/4	
G3/8"	1300	KFR-3/8	
G1/2"	2400	KFR-1/2	
Automatischer Kondensatablaß		ab 3/8"	AK

Befestigungswinkel auf Anfrage



Wartungseinheit 2-teilig inklusive Manometer			
Anschluß	NL / min. bei 6 bar	Best.-Nr.	
G1/8"	400	KWE-1/8	
G1/4"	500	KWE-1/4	
G3/8"	1300	KWE-3/8	
G1/2"	2400	KWE-1/2	

Wartungseinheiten 3-teilig auf Anfrage

# Wartungsgeräte , Kunststoff , Blockform

## Modular aufgebaute Wartungsgeräte - Serie in kompakter Bauform :

- besonders feste Polyamidausführung mit Schutzkörben
- halbautomatischer Kondensablaß
- gute Kondensatseparation
- geringer Druckabfall
- geringes Gewicht , aber durch die Bauform sehr stabil
- sehr einfache Anflanschmöglichkeit weiterer Module
- gute Schmierung auch bei niedrigen Durchflußraten
- Standardentnahmedruck 0,5 bis 8 bar
- Standardporenweite 20 Mümeter

--- für weitere Informationen oder Maße senden wir Ihnen auf Anforderung gerne die entsprechenden Datenblätter zu .



Druckregler inklusive Manometer , Blockform					
Baugruppe	Anschluß	Nl/min. bei 6 bar	Höhe x Breite	Best.-Nr.	
1	G1/8"	350	71 x 36	REG-1/8-B	
1	G1/4"	500	92 x 42	REG-1/4-B	
2	G3/8"	1500	129 x 63	REG-3/8-B	
3	G1/2"	2400	145 x 75	REG-1/2-B	
4	G3/4"	6000	140 x 100	REG-3/4-B	
4	G1"	6000	140 x 100	REG-1-B	



Filterregler inklusive Manometer , Blockform					
Baugruppe	Anschluß	Nl/min. bei 6 bar	Höhe x Breite	Best.-Nr.	
1	G1/8"	500	198 x 42	KFR-1/8-B	
1	G1/4"	500	198 x 42	KFR-1/4-B	
2	G3/8"	1500	239 x 63	KFR-3/8-B	
3	G1/2"	2400	276 x 75	KFR-1/2-B	
4	G3/4"	6000	273 x 100	KFR-3/4-B	
4	G1"	6000	273 x 100	KFR-1-B	



Öler , Blockform					
Baugruppe	Anschluß	Nl/min. bei 6 bar	Höhe x Breite	Best.-Nr.	
1	G1/8"	500	157 x 42	LUB-1/8-B	
1	G1/4"	500	157 x 42	LUB-1/4-B	
2	G3/8"	1500	190 x 63	LUB-3/8-B	
3	G1/2"	2400	232 x 75	LUB-1/2-B	
4	G3/4"	6000	214 x 100	LUB-3/4-B	
4	G1"	6000	214 x 100	LUB-1-B	



Filter , Blockform					
Baugruppe	Anschluß	Nl/min. bei 6 bar	Höhe x Breite	Best.-Nr.	
1	G1/8"	500	146 x 42	FIL-1/8-B	
1	G1/4"	500	146 x 42	FIL-1/4-B	
2	G3/8"	1500	174 x 63	FIL-3/8-B	
3	G1/2"	2400	204 x 75	FIL-1/2-B	
4	G3/4"	6000	198 x 100	FIL-3/4-B	
4	G1"	6000	198 x 100	FIL-1-B	



Mikrofeinfilter 99,99 % bei Partikeln von 0,1 Mikrometer					
Baugruppe	Anschluß	Nl/min. bei 6 bar	Höhe x Breite	Best.-Nr.	
1	G1/4"	180	146 x 42	MF-1/4-B	
2	G3/8"	300	174 x 63	MF-3/8-B	
3	G1/2"	500	204 x 75	MF-1/2-B	
4	G3/4"	900	198 x 100	MF-3/4-B	
4	G1"	900	198 x 100	MF-1-B	

# Wartungsgeräte , Kunststoff , Blockform



Wartungseinheit inklusive Manometer , Blockform					
Baugruppe	Anschluß	Nl/min. bei 6 bar	Höhe x Breite	Best.-Nr.	
1	G1/8"	500	198 x 84	KWE-1/8-B	
1	G1/4"	500	198 x 84	KWE-1/4-B	
2	G3/8"	1500	239 x 126	KWE-3/8-BS	
3	G3/8"	2400	276 x 150	KWE-3/8-B	
3	G1/2"	2400	276 x 150	KWE-1/2-B	
4	G3/4"	6500	273 x 165	KWE-3/4-B	
4	G1"	6500	273 x 165	KWE-1-B	



Wartungseinheit 3-tlg. inklusive Manometer , Blockform					
Baugruppe	Anschluß	Nl/min. bei 6 bar	Höhe x Breite	Best.-Nr.	
1	G1/8"	500	198 x 126	KWE-1/8-B/3	
1	G1/4"	500	198 x 126	KWE-1/4-B/3	
2	G3/8"	1500	239 x 189	KWE-3/8-B/3	
3	G1/2"	2400	276 x 225	KWE-1/2-B/3	
4	G3/4"	6000	273 x 230	KWE-3/4-B/3	
4	G1"	6000	273 x 230	KWE-1-B/3	



Automatischer Kondensatablaß			
Für Baugruppe		Best.-Nr.	
1 - 3		AK1	
4		AK2	



3 - Wege - Entlüftungsventil mit Schloß					
Baugruppe	Anschluß		Höhe x Breite	Best.-Nr.	
1	G1/4"		110 x 42	EV-14	
2	G3/8"		122 x 63	EV-38	
3	G1/2"		138 x 75	EV-12	
4	G3/4"		132 x 100	EV-34	
4	G1"		132 x 100	EV-1	



Luftentnahme - Modul					
Baugruppe	Abgang		Höhe x Breite	Best.-Nr.	
1	G1/8"		40 x 22	LM-14	
2	G1/4"		51 x 35	LM-38	
3	G1/4"		63 x 36	LM-12	
4	G3/8"		70 x 65	LM-34	
4	G3/8"		70 x 65	LM-1	

## Wartungsgeräte , Kunststoff , Blockform



### Sicherheitsventil

Das Ventil wird verwendet , um die Luftzufuhr zu schließen und gleichzeitig den Druck aus dem Kreislauf abzulassen , mit elektrischer Steuerung . ( Spannung angeben )

Baugruppe	Anschluß		Höhe x Breite	Best.-Nr.	
1	G1/4"		143 x 42	SV-14	
2	G3/8"		146 x 63	SV-38	
3	G1/2"		154 x 75	SV-12	
4	G3/4"		145 x 111	SV-34	
4	G1"		145 x 111	SV-1	



### Anfahrventil , progressiv , pneumatisch

Das Ventil setzt die Anlage unter Druck und schaltet voll durch , wenn 60% des Nenndruckes erreicht sind . Der Druckaufbau ist am Ventil zeiteinstellbar .

Baugruppe	Anschluß		Höhe x Breite	Best.-Nr.	
1	G1/4"		105 x 42	AV-14	
2	G3/4"		109 x 63	AV-38	
3	G1/2"		117 x 75	AV-12	
4	G3/4"			AV-34	
4	G1"			AV-1	



### Befestigungswinkel

Baugruppe		Best.-Nr.	
1		BW - 1	
2 + 3		BW - 2	
4		BW - 3	



### Öl für Wartungsgeräte ( harzfrei )

Gebindegröße in Ltr.		Best.-Nr.	
5		PÖ - 5	

# Drosselventile



Schalldämpferdrossel , einfache Ausführung			
Anschluß	Schlüsselweite in mm		Best.-Nr.
G1/8"	13		EDR-1/8-S
G1/4"	15		EDR-1/4-S
G3/8"	22		EDR-3/8-S
G1/2"	22		EDR-1/2-S



Schalldämpferdrossel , mit Kontermutter , großes Sinterelement			
Anschluß	Schlüsselweite in mm		Best.-Nr.
G1/8"	16		EDR-1/8-SD
G1/4"	16		EDR-1/4-SD
G3/8"	22		EDR-3/8-SD
G1/2"	22		EDR-1/2-SD



Hohlschraubendrosselrückschlagventil , auslaßregulierend			
Anschluß	Schlauchdurchmesser		Best.-Nr.
M5	4,3x3		GRL-M5-4,3/3- MS
M5	6x4		GRL-M5-6/4- MS
G1/8"	6x4		GRL-18-6/4- KU
G1/8"	8x6		GRL-18-8/6- KU
G1/4"	6x4		GRL-14-6/4- KU
G1/4"	8x6		GRL-14-8/6- KU
G1/8"	G1/8" Innengewinde,MS		GRL-18-18
G1/4"	G1/4" Innengewinde,MS		GRL-14-14



Hohlschraubendr.-Rückschlagv., Steckanschluß , auslaßregulierend			
Anschluß	Schlauchdurchmesser		Best.-Nr.
M5	4		GRLQ-M5-4
M5	6		GRLQ-M5-6
G1/8"	4		GRLQ-18-4
G1/8"	6		GRLQ-18-6
G1/8"	8		GRLQ-18-8
G1/4"	6		GRLQ-14-6
G1/4"	8		GRLQ-14-8
G1/4"	10		GRLQ-14-10

Hohlschraubendrossel - Rückschlagventile mit Rändelschraube bis Größe 1/2" siehe Seite 12



Drosselrückschlagventil , Aluminium			
Anschluß	L x B x H max.		Best.-Nr.
M5	25 x 12 x 39		DRV-M5
G1/8"	35 x 18 x 56		DRV-18
G1/4"	46 x 20 x 64		DRV-14
G3/8"	50 x 25 x 73		DRV-38
G1/2"	60 x 25 x 83		DRV-12



Drosselventil , Aluminium			
Anschluß	L x B x H max.		Best.-Nr.
M5	25 x 12 x 39		DV-M5
G1/8"	35 x 18 x 56		DV-18
G1/4"	46 x 20 x 64		DV-14
G3/8"	50 x 25 x 73		DV-38
G1/2"	60 x 25 x 83		DV-12



# Funktionsventile



Schnellentlüftungsventil , MS - vernickelt				
Anschluß	Gesamtlänge		Best.-Nr.	
M5	25		SEV-M5	
G1/8"	42		SEV-18	
G1/4"	54		SEV-14	
G3/8"	61		SEV-38	
G1/2"	72		SEV-12	
G3/4"	88		SEV-34	
G1"	109		SEV-1	



Rückschlagventil , MS - vernickelt				
Anschluß	Länge in mm	SW in mm	Best.-Nr.	
M5	26,5	8	RSV-M5	
G1/8"	35	13	RSV-18	
G1/4"	43	16	RSV-14	
G3/8"	58	24	RSV-38	
G1/2"	64	24	RSV-12	

Ausführung Messing blank , leichte Bauform bis 4"



UND-Ventil				
Anschluß			Best.-Nr.	
G1/8"			UND-18	



ODER-Ventil				
Anschluß			Best.-Nr.	
G1/8"			ODER-18	
G1/4"			ODER-14	



Entsperrbare Stopventile				
Anschluß	Entsperranschluß	Höhe	NL/min.bei 6 bar	Best.-Nr.
G1/8"	4 Durchm.stecken	57	320	ESV-18
G1/4"	4 Durchm.stecken	57	700	ESV-14
G3/8"	M5	55	1250	ESV-38
G1/2"	M5	65	1600	ESV-12



Handschiebeventil , 3/2-Wege				
Anschluß	Länge in mm	SW in mm	Best.-Nr.	
G1/8"	48	14	HS-18	
G1/4"	58	17	HS-14	
G3/8"	70	22	HS-38	
G1/2"	80	26	HS-12	

# Sicherheitsventile aus Messing



Mini-Sicherheitsventile einstellbar , nicht TÜV-geprüft				
Anschluß	Einstelldruck	Abblasleistung	Best.-Nr.	
G1/8"	0,5-1 bar	bis 50 l/min	MSV 18-1	
G1/8"	1-4 bar	bis 200l/min	MSV 18-4	
G1/8"	3-7 bar	bis350 l/min	MSV 18-7	
G1/8"	6-12 bar	bis 650 l/min	MSV 18-12	
G1/8"	10-18 bar	bis 870 l/min	MSV 18-18	
G1/8"	16-32 bar	bis 1600 l/min	MSV 18-32	
G1/8"	30-60 bar	bis 3000 l/min	MSV 18-60	
G1/4"	0,5-1 bar	bis 50 l/min	MSV 14-1	
G1/4"	1-4 bar	bis 200 l/min	MSV 14-4	
G1/4"	3-7 bar	bis 350 l/min	MSV 14-7	
G1/4"	6-12 bar	bis 650 l/min	MSV 14-12	
G1/4"	10-18 bar	bis 870 l/min	MSV 14-18	
G1/4"	16-32 bar	bis1600 l/min	MSV 14-32	
G1/4"	30-60 bar	bis 3000 l/min	MSV 14-60	



Sicherheitsventile einstellbar , nicht TÜV-geprüft				
Anschluß	Einstelldruck	Abblasleistung	Best.-Nr.	
G1/4"	1-6,5 bar	1,3 - 4,9 cbm/h	SV 14-6,5	
G1/4"	6,5-10 bar	4,9- 7,2 cbm/h	SV 14-10	
G1/4"	10-13 bar	7,7- 9,2 cbm/h	SV 14-13	
G3/8"	1-6 bar	76 - 276 cbm/h	SV 38-6	
G3/8"	4-8 bar	196 - 356 cbm/h	SV 38-8	
G3/8"	8-12 bar	356 - 516 cbm/h	SV 38-12	
G3/8"	12-16 bar	516 - 676 cbm/h	SV 38-16	
G1/2"	1-6 bar	76 - 276 cbm/h	SV 12-6	
G1/2"	8-12 bar	356 - 516 cbm/h	SV 12-12	



TÜV Sicherheitsventile , fest eingestellt und verplombt				
Anschluß	Ansprechdruck	Abblasleistung	Best.-Nr.	
G1/4"	6 bar	165 cbm/h	SVT 14-6	
G1/4"	8 bar	212 cbm/h	SVT 14-8	
G1/4"	11 bar	284 cbm/h	SVT 14-11	
G1/4"	16 bar	404 cbm/h	SVT 14-16	
G3/8"	6 bar	281 cbm/h	SVT 38-6	
G3/8"	8 bar	363 cbm/h	SVT 38-8	
G3/8"	11 bar	485 cbm/h	SVT 38-11	
G3/8"	16 bar	690 cbm/h	SVT 38-16	
G1/2"	6 bar	281 cbm/h	SVT 12-6	
G1/2"	8 bar	363 cbm/h	SVT 12-8	
G1/2"	11 bar	485 cbm/h	SVT 12-11	
G1/2"	16 bar	690 cbm/h	SVT 12-16	
G3/4"	6 bar	281 cbm/h	SVT 34-6	
G3/4"	8 bar	363 cbm/h	SVT 34-8	
G3/4"	11 bar	485 cbm/h	SVT 34-11	
G3/4"	16 bar	690 cbm/h	SVT 34-16	

**Lieferbar ebenfalls nach Ihren Druckvorgaben**

# Drehverschraubungen / Verteiler / Durchführungen



Gerade Drehverschraubung , Messing vernickelt				
Außengewinde	Innengewinde	Drehwinkel	Best.-Nr.	
G1/8"	G1/8"	360 Grad	GDV-18	
G1/4"	G1/4"	360 Grad	GDV-14	
G3/8"	G3/8"	360 Grad	GDV-38	



Gerade Schnelldrehverschraubung , 360 Grad , Messing vernickelt				
Außengewinde	Innengewinde	U/min	Best.-Nr.	
G1/8"	G1/8"	1500	GSV-18	
G1/4"	G1/4"	1200	GSV-14	
G3/8"	G3/8"	1000	GSV-38	
G1/2"	G1/2"	1000	GSV-12	



Drehverteiler 4-fach , 360 Grad drehbar bis 300 U/min				
Anschluß	Abgänge		Best.-Nr.	
G1/4" außen	4 x G1/4" innen		DV 14-4	
G3/8" außen	4 x G3/8" innen		DV 38-4	



Drehdurchführung 1-fach , Messing vernickelt				
Eingang	Ausgang	U/min	Best.-Nr.	
G1/8"	G1/8"	550	DDF-18	
G1/4"	G1/4"	550	DDF-14	
G3/8"	G3/8"	300	DDF-38	
G1/2"	G1/2"	200	DDF-12	
G3/4"	G3/4"	160	DDF-34	
G1"	G1"	140	DDF-1	



Drehverteiler 3-fach oder 6-fach , Messing vernickelt				
Eingang	Ausgang	U/min	Best.-Nr.	
1x G3/8" , 1x G1/8"	3x G1/4"	300	DV 14-3	
1x G3/8" , 1x G1/8"	6x G1/8"	300	DV 18-6	



Drehdurchführung 2-fach , Messing vernickelt				
Eingang	Ausgang	U/min	Best.-Nr.	
G 1/8"	G 1/8"	300	DDF 18-2	
G 1/4"	G 1/4"	200	DDF 14-2	

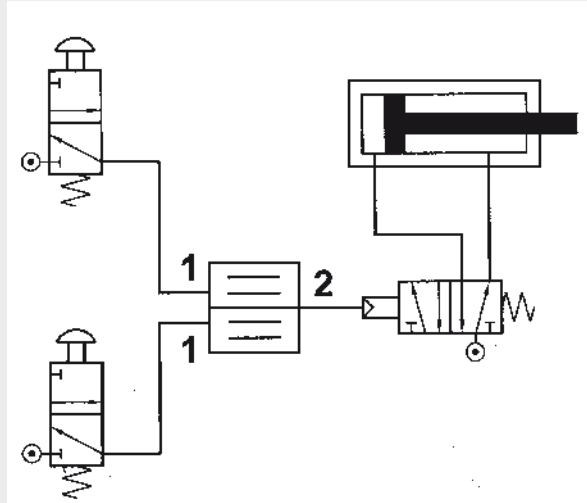
Ausführung: 2 getrennte Eingänge und 2 getrennte Ausgänge

**Maßblätter auf Anfrage**

## 2 - Hand - Sicherheitsventil

Das Ventil wird dort eingesetzt , wo es aus Sicherheitsgründen erforderlich ist , daß eine Zylinderbewegung nur dann erfolgt , wenn eine Auslösung mit beiden Händen innerhalb 0,5 sek. stattgefunden hat .

Schaltschema :

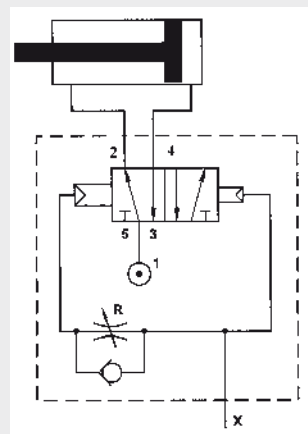


Anschluß	NL/min bei 6 bar	Arbeitsdruck	Best.-Nr.
G1/8"	100	2 bis 8 bar	ZHSV-18

## Einstellbarer Timer zur Zylindersteuerung

Dieses 5/2-Wege Zeitventil ermöglicht eine zeitgesteuerte Rück - oder Vorbewegung eines Zylinders . Ein anstehendes Signal an X bewirkt das Ausfahren eines Zylinders . Nach Ablauf der über R eingestellten Zeit fährt der Zylinder automatisch ein . Für erneute Zyklen darf nach beendetem Ablauf kein Signal an X anstehen . Dieses Signal muß vor jedem Zyklus neu gesetzt werden .

Schaltschema :



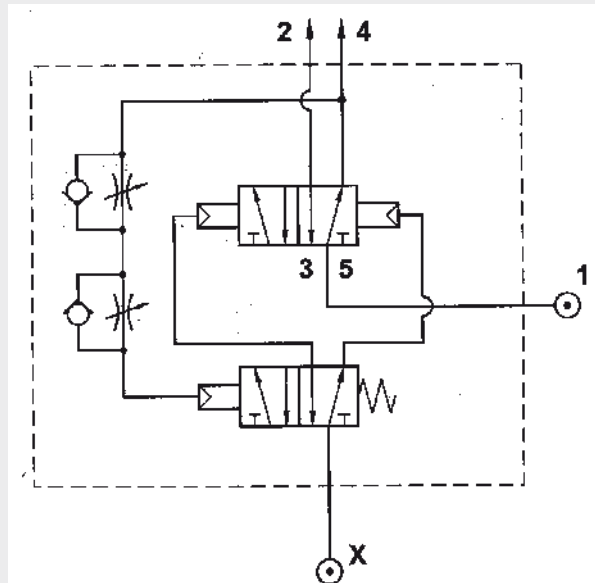
Anschluß	NL/min bei 6 bar	Schaltzeit	Best.-Nr.
G1/8"	500	0 bis 20 sek.	ET-18

**3/2 - Wege Timer ebenfalls lieferbar:**  
 durch ein Eingangssignal wird nach Ablauf der eingestellten Zeit ein Ausgangssignal erzeugt.  
 Typ 900.18.3

## Flip - Flop - Ventil

Das Ventil wird dort eingesetzt , wo mit einem Eingangssignal X, wechselweise ein Ausgangssignal bei 2 oder 4 erzeugt wird .

Schaltschema :



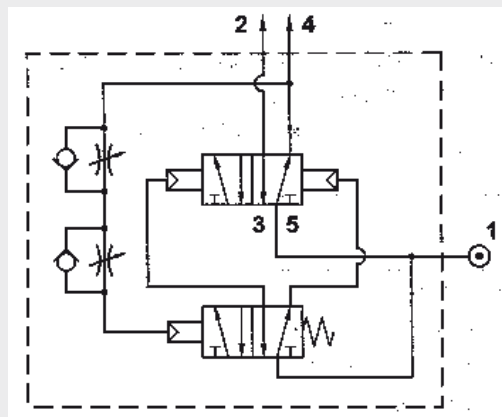
Anschluß 1 bis 5	Anschluß X	NL/min bei 6 bar	Best.-Nr.	
G1/4"	G1/8"	1000	FFV-14	

## Oszilliventil

Mit diesem Ventil kann eine ständig andauernde Hin- und Herbewegung eines Zylinders realisiert werden . Über den Druckanschluß 1 wird das Ventil aktiviert . Ein angeschlossener Zylinder fährt über 2 ein und nach Ablauf der Frequenz über 4 wieder aus.

Die Frequenz kann über 2 Rändelschrauben eingestellt werden . Zur Geschwindigkeitsregulierung können entweder Schalldämpferdrosseln ins Ventil oder Abluftdrosseln in den Zylinder geschraubt werden .

Schaltschema :



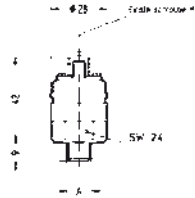
Anschluß	NL/min bei 6 bar	Arbeitsdruck	Best.-Nr.	
G1/4"	1000	2 bis 10 bar	OV-14	

**Oszilliventil mit " NICHT-Gliedern " ebenfalls lieferbar :  
Umsteuerung jeweils in den Endlagen durch Druckaufbau**

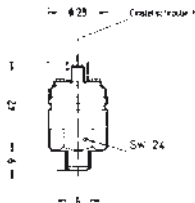
# Druckschalter mit Membrane



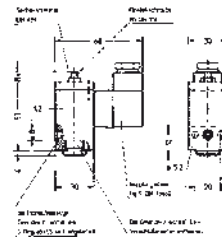
Druckschalter , Schließer						
Anschluß	Funktion	Bereich	Spannung	Belastung	Best.-Nr.	
G1/8"	Schließer	1-10 bar	max.42 V	max. 2A	PE-S	
Gummischutzkappe					GSK	



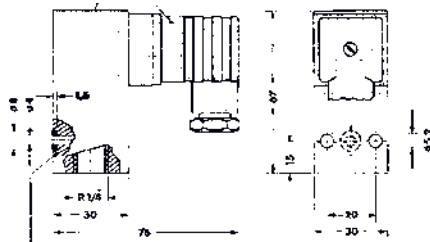
Druckschalter , Öffner						
Anschluß	Funktion	Bereich	Spannung	Belastung	Best.-Nr.	
G1/8"	Öffner	1-10 bar	max.42 V	max. 2A	PE-Ö	
Gummischutzkappe					GSK	



Druckschalter , Wechsler , Wandmontage , Alu						
Anschluß	Funktion	Bereich	Spannung	Belastung	Best.-Nr.	
G1/4"	Wechsler	1-16 bar	max.250 V	max. 4A	PE-W	



Druckschalter , Wechsler , Wandmontage , Stahl verzinkt						
Anschluß	Funktion	Bereich	Spannung	Belastung	Best.-Nr.	
G1/4"	Wechsler	1-10 bar	max.250 V	max. 4A	PE-WG	



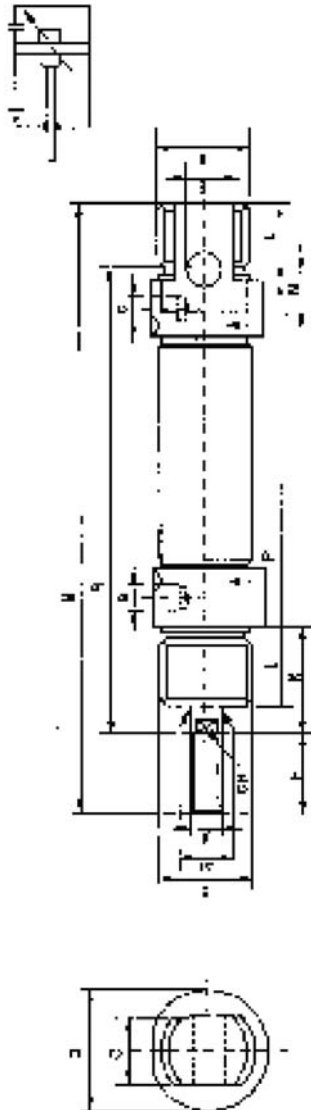
Druckschalter , Wechsler , drehbar 360 Grad						
Anschluß	Funktion	Bereich	Spannung	Belastung	Best.-Nr.	
G1/4"	Wechsler	1-10 bar	max.250 V	max. 4A	PE-WD	



	Bezeichnung	Seite
<b>B</b>	Befestigungselemente für Compactzylinder UNITOP-Version	79/80
	Befestigungselemente für Kleinzylinder ISO 6432	79-81
	Befestigungselemente für Rundzylinder	63-65
	Befestigungselemente für Zylinder VDMA-ISO 6431	69-72
<b>C</b>	Compact-Zylinder Magnetkolben ISO-Version	82/83
	Compact-Zylinder Magnetkolben UNITOP-Version	77-79
<b>E</b>	Einschraubzylinder	100
	Einseitige Lineareinheiten	88-91
	Edelstahlzylinder	154
<b>F</b>	Führungseinheiten	84-87
<b>K</b>	Kleinzylinder ISO 6432 Magnetkolben	57/58
	Kolbenstangenlose Zylinder	97-99
	Kurzhubzylinder Basiszylinder doppelwirkend	74-76
<b>N</b>	Näherungsschalter für Compact-Zylinder	81
	Näherungsschalter für Kleinzylinder ISO 6432	61
	Näherungsschalter für Rundzylinder	65
	Näherungsschalter für Zylinder ISO 6431	73
<b>R</b>	Rundzylinder Magnetkolben 32-63mm Durchmesser	62/63
<b>S</b>	Stoßdämpfer	102
<b>ö</b>	Ölbremiszylinder	101
<b>Z</b>	Zylinder VDMA-ISO 6431 Profilrohr mit Nuten Magnetkolben	66-68
	Zylinder mit 2 Kolbenstangen Magnetkolben	92/93
	Zylinder mit 3 Kolbenstangen Magnetkolben	94
	Zylinder mit hohler Kolbenstange Magnetkolben	94
	Zylinder mit 2 hohlen Kolbenstangen Magnetkolben	94
	Zylinder mit Kolbenstangenbremse Magnetkolben	95



- Zylinder gemäß ISO 6432
- Rohr und Stange aus Edelstahl
- konstante Endlagendämpfung
- Dichtungen aus Polyurethan
- trockenlaufgeeignet
- inklusive Kolbenstangen - und Halsmuttern
- höchste Laufeigenschaften
- Druck maximal 10 bar
- Temperaturbereich - 20 Grad bis + 80 Grad C
- einfachwirkende Zylinder , andere Hublängen ,  
einstellbare Endlagendämpfung , sowie  
durchgehende Kolbenstange auf Anfrage kurzfristig lieferbar .



Basiszylinder , doppelwirkend 8 mm Durchmesser																
Hub	A	A1	B	C	D	E	F	G	K	L	M	N	P	R	CH	Best.-Nr.
10	M4	4	M12x1,25	8	16	4	12	M5	16	12	96	6	56	74	-	MZD.8.10
25	M4	4	M12x1,25	8	16	4	12	M5	16	12	111	6	71	89	-	MZD.8.25
50	M4	4	M12x1,25	8	16	4	12	M5	16	12	136	6	96	114	-	MZD.8.50
80	M4	4	M12x1,25	8	16	4	12	M5	16	12	166	6	126	144	-	MZD.8.80
100	M4	4	M12x1,25	8	16	4	12	M5	16	12	186	6	146	164	-	MZD.8.100
125	M4	4	M12x1,25	8	16	4	12	M5	16	12	211	6	171	189	-	MZD.8.125

Basiszylinder , doppelwirkend 10 mm Durchmesser																
Hub	A	A1	B	C	D	E	F	G	K	L	M	N	P	R	CH	Best.-Nr.
10	M4	4	M12x1,25	8	16	4	12	M5	16	12	96	6	56	74	-	MZD.10.10
25	M4	4	M12x1,25	8	16	4	12	M5	16	12	111	6	71	89	-	MZD.10.25
50	M4	4	M12x1,25	8	16	4	12	M5	16	12	136	6	96	114	-	MZD.10.50
80	M4	4	M12x1,25	8	16	4	12	M5	16	12	166	6	126	144	-	MZD.10.80
100	M4	4	M12x1,25	8	16	4	12	M5	16	12	186	6	146	164	-	MZD.10.100
125	M4	4	M12x1,25	8	16	4	12	M5	16	12	211	6	171	189	-	MZD.10.125

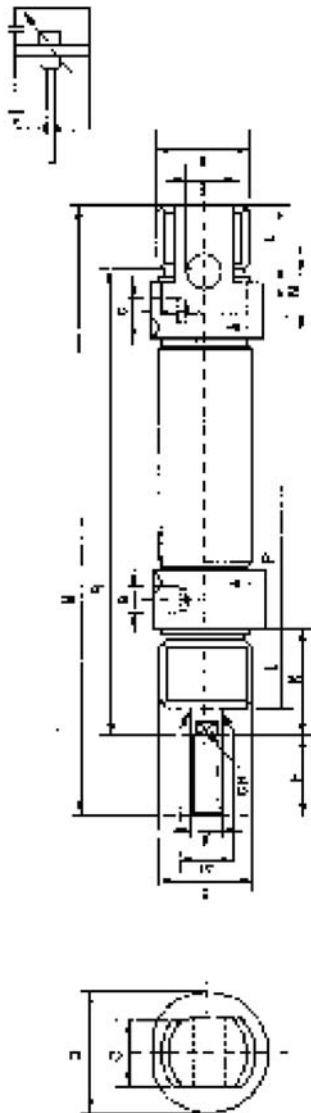
Basiszylinder , doppelwirkend 12 mm Durchmesser																
Hub	A	A1	B	C	D	E	F	G	K	L	M	N	P	R	CH	Best.-Nr.
10	M6	6	M16x1,5	12	19	6	16	M5	22	18	114	9	58	85	5	MZD.12.10
25	M6	6	M16x1,5	12	19	6	16	M5	22	18	129	9	73	100	5	MZD.12.25
50	M6	6	M16x1,5	12	19	6	16	M5	22	18	154	9	98	125	5	MZD.12.50
80	M6	6	M16x1,5	12	19	6	16	M5	22	18	184	9	128	155	5	MZD.12.80
100	M6	6	M16x1,5	12	19	6	16	M5	22	18	204	9	148	175	5	MZD.12.100
125	M6	6	M16x1,5	12	19	6	16	M5	22	18	229	9	173	200	5	MZD.12.125
160	M6	6	M16x1,5	12	19	6	16	M5	22	18	264	9	208	235	5	MZD.12.160





Basiszylinder , doppelwirkend 16 mm Durchmesser																
Hub	A	A1	B	C	D	E	F	G	K	L	M	N	P	R	CH	Best.-Nr.
10	M6	6	M16x1,5	12	19	6	16	M5	22	18	119	9	63	92	5	MZD.16.10
25	M6	6	M16x1,5	12	19	6	16	M5	22	18	134	9	78	107	5	MZD.16.25
50	M6	6	M16x1,5	12	19	6	16	M5	22	18	159	9	103	132	5	MZD.16.50
80	M6	6	M16x1,5	12	19	6	16	M5	22	18	189	9	133	162	5	MZD.16.80
100	M6	6	M16x1,5	12	19	6	16	M5	22	18	209	9	153	182	5	MZD.16.100
125	M6	6	M16x1,5	12	19	6	16	M5	22	18	234	9	178	207	5	MZD.16.125
160	M6	6	M16x1,5	12	19	6	16	M5	22	18	269	9	213	242	5	MZD.16.160
200	M6	6	M16x1,5	12	19	6	16	M5	22	18	309	9	253	282	5	MZD.16.200

Basiszylinder , doppelwirkend 20 mm Durchmesser																
Hub	A	A1	B	C	D	E	F	G	K	L	M	N	P	R	CH	Best.-Nr.
10	M8	8	M22x1,5	16	27	8	20	G1/8	24	20	141	12	77	105	7	MZD.20.10
25	M8	8	M22x1,5	16	27	8	20	G1/8	24	20	156	12	92	120	7	MZD.20.25
50	M8	8	M22x1,5	16	27	8	20	G1/8	24	20	181	12	117	145	7	MZD.20.50
80	M8	8	M22x1,5	16	27	8	20	G1/8	24	20	211	12	147	175	7	MZD.20.80
100	M8	8	M22x1,5	16	27	8	20	G1/8	24	20	231	12	167	195	7	MZD.20.100
125	M8	8	M22x1,5	16	27	8	20	G1/8	24	20	256	12	192	220	7	MZD.20.125
160	M8	8	M22x1,5	16	27	8	20	G1/8	24	20	291	12	227	255	7	MZD.20.160
200	M8	8	M22x1,5	16	27	8	20	G1/8	24	20	331	12	267	295	7	MZD.20.200
250	M8	8	M22x1,5	16	27	8	20	G1/8	24	20	381	12	317	345	7	MZD.20.250
300	M8	8	M22x1,5	16	27	8	20	G1/8	24	20	431	12	367	395	7	MZD.20.300
350	M8	8	M22x1,5	16	27	8	20	G1/8	24	20	481	12	417	445	7	MZD.20.350
400	M8	8	M22x1,5	16	27	8	20	G1/8	24	20	531	12	467	495	7	MZD.20.400
450	M8	8	M22x1,5	16	27	8	20	G1/8	24	20	581	12	517	545	7	MZD.20.450
500	M8	8	M22x1,5	16	27	8	20	G1/8	24	20	631	12	567	595	7	MZD.20.500

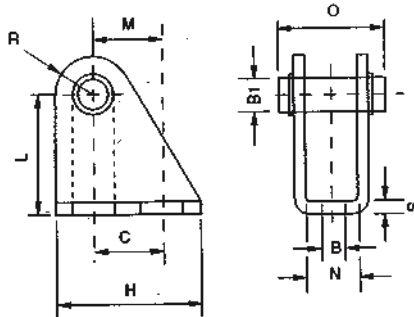


Basiszylinder , doppelwirkend 25 mm Durchmesser																
Hub	A	A1	B	C	D	E	F	G	K	L	M	N	P	R	CH	Best.-Nr.
10	M10x1,25	10	M22x1,5	16	30	8	22	G1/8	28	22	150	12	78	114	9	MZD.25.10
25	M10x1,25	10	M22x1,5	16	30	8	22	G1/8	28	22	165	12	93	129	9	MZD.25.25
50	M10x1,25	10	M22x1,5	16	30	8	22	G1/8	28	22	190	12	118	154	9	MZD.25.50
80	M10x1,25	10	M22x1,5	16	30	8	22	G1/8	28	22	220	12	148	184	9	MZD.25.80
100	M10x1,25	10	M22x1,5	16	30	8	22	G1/8	28	22	240	12	168	204	9	MZD.25.100
125	M10x1,25	10	M22x1,5	16	30	8	22	G1/8	28	22	265	12	193	229	9	MZD.25.125
160	M10x1,25	10	M22x1,5	16	30	8	22	G1/8	28	22	300	12	228	264	9	MZD.25.160
200	M10x1,25	10	M22x1,5	16	30	8	22	G1/8	28	22	340	12	268	304	9	MZD.25.200
250	M10x1,25	10	M22x1,5	16	30	8	22	G1/8	28	22	390	12	318	354	9	MZD.25.250
300	M10x1,25	10	M22x1,5	16	30	8	22	G1/8	28	22	440	12	368	404	9	MZD.25.300
350	M10x1,25	10	M22x1,5	16	30	8	22	G1/8	28	22	490	12	418	454	9	MZD.25.350
400	M10x1,25	10	M22x1,5	16	30	8	22	G1/8	28	22	540	12	468	504	9	MZD.25.400
450	M10x1,25	10	M22x1,5	16	30	8	22	G1/8	28	22	590	12	518	554	9	MZD.25.450
500	M10x1,25	10	M22x1,5	16	30	8	22	G1/8	28	22	640	12	568	604	9	MZD.25.500

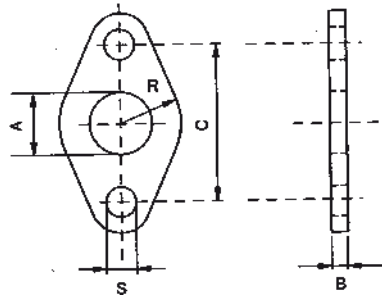
Zylinder ISO 6432 in der Ausführung komplett aus Edelstahl Seite 154



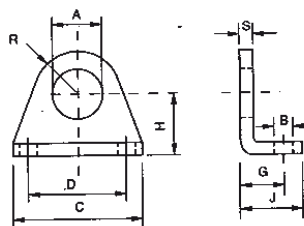
Lagerbock												
Durchmesser	B	B1	C	H	L	M	N	O	R	S	Best.-Nr.	
8	4,5	4	12,5	20	24	12,5	8,1	17	5	2,5	LB 8	
10	4,5	4	12,5	20	24	12,5	8,1	17	5	2,5	LB 10	
12	5,5	6	15	25	27	15	12,1	23	7	3	LB 12	
16	5,5	6	15	25	27	15	12,1	23	7	3	LB 16	
20	6,6	8	20	32	30	20	16,1	30	10	4	LB 20	
25	6,6	8	20	32	30	20	16,1	30	10	4	LB 25	



Flanschbefestigung							
Durchmesser	A	B	C	R	S		Best.-Nr.
8	12	3	30	9	4,5		KB 8
10	12	3	30	9	4,5		KB 10
12	16	4	40	13	5,5		KB 12
16	16	4	40	13	5,5		KB 16
20	22	5	50	19	6,6		KB 20
25	22	5	50	19	6,6		KB 25



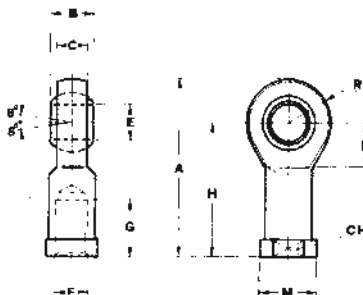
1 Stück Fußbefestigung, zusätzliche Muttern siehe Seite 26												
Durchmesser	A	B	C	D	G	H	J	R	S		Best.-Nr.	
8	12	4,5	35	25	11	16	16	10	3		FB 8	
10	12	4,5	35	25	11	16	16	10	3		FB 10	
12	16	5,5	42	32	14	20	20	13,5	4		FB 12	
16	16	5,5	42	32	14	20	20	13,5	4		FB 16	
20	22	6,6	54	40	17	25	25	18	5		FB 20	
25	22	6,6	54	40	17	25	25	18	5		FB 25	





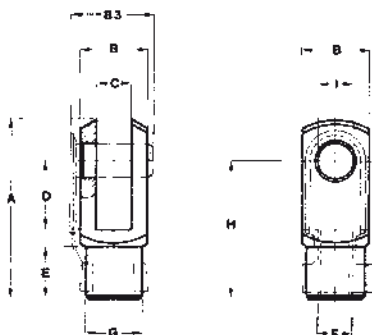
## Sphärischer Stangenkopf

Durchm.	A	B	C	CH	D	E	F	G	H	M	R	Best.-Nr.
8	36	8	6	9	10	5	M4x0,7	10	27	11	9	STK 8
10	36	8	6	9	10	5	M4x0,7	10	27	11	9	STK 10
12	40	9	7,5	11	10	6	M6x1	12	30	13	10	STK 12
16	40	9	7,5	11	10	6	M6x1	12	30	13	10	STK 16
20	48	12	9,5	13	12	8	M8x1,25	16	36	16	12	STK 20
25	57	14	11,5	17	15	10	M10x1,25	20	43	19	14	STK 25



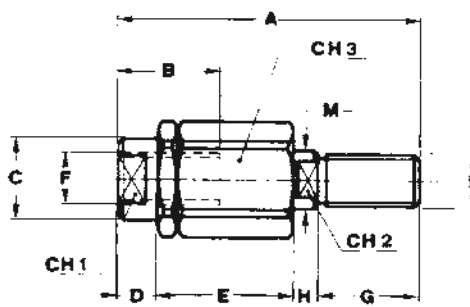
## Gabelkopf

Durchm.	A	B	B3	C	D	E	F	G	H	I	Best.-Nr.
8	21	8	11	4	8	6	M4x0,7	8	16	4	GK 8
10	21	8	11	4	8	6	M4x0,7	8	16	4	GK 10
12	31	12	16	6	12	9	M6x1	10	24	6	GK 12
16	31	12	16	6	12	9	M6x1	10	24	6	GK 16
20	42	16	22	8	16	12	M8x1,25	14	32	8	GK 20
25	52	20	26	10	20	15	M10x1,25	18	40	10	GK 25



## Ausgleichkupplung

Durchm.	A	B	C	CH1	CH2	CH3	D	E	F	G	H	M	Best.-Nr.
8	33	8	8	7	3	11	3	15	M4x0,7	8	3	5	AK 8
10	33	8	8	7	3	11	3	15	M4x0,7	8	3	5	AK 10
12	35	10	8,5	7	5	13	4	17,5	M6x1	10	3,5	6	AK 12
16	35	10	8,5	7	5	13	4	17,5	M6x1	10	3,5	6	AK 16
20	57	20	12,5	11	7	17	4,5	28,5	M8x1,25	20	4	8	AK 20
25	71	20	22	19	12	30	11	35	M10x1,25	20	5	14	AK 25

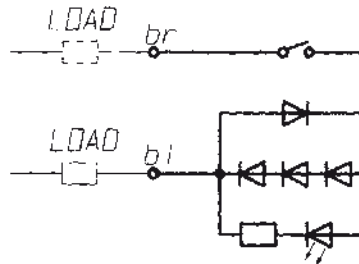




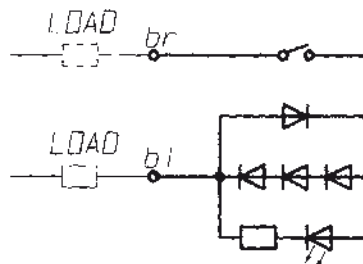
Universalhalter für Näherungsschalter					
Durchm.					Best.-Nr.
8					ZH 8
10					ZH 10
12					ZH 12
16					ZH 16
20					ZH 20
25					ZH 25



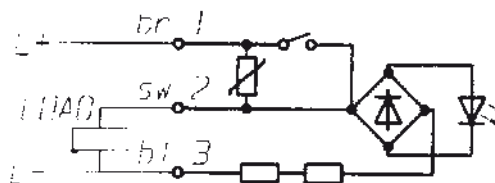
Näherungsschalter 2-polig , Kabel 3 m					
Spannung	Schaltstrom max.	Schaltleistung	Kontakt		Best.-Nr.
5-110V	250 mA	10W			NS-2/24



Näherungsschalter 2-polig , Kabel 3 m					
Spannung	Schaltstrom max.	Schaltleistung	Kontakt		Best.-Nr.
10-230V	250 mA	10 W			NS-2/220



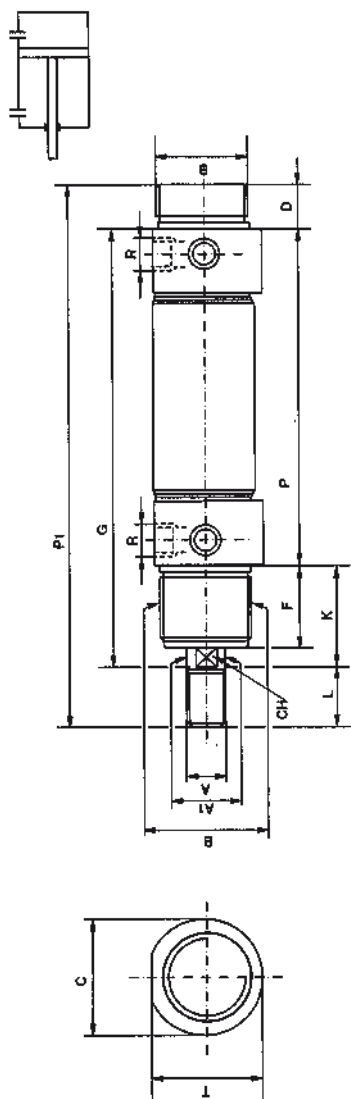
Näherungsschalter 3-polig , Kabel 3 m					
Spannung	Schaltstrom max.	Schaltleistung,max.	Kontakt	Art	Best.-Nr.
5-30V	250 mA	10W		NPN/PNP	NS-3/24



Näherungsschalter mit separatem Kabel zum Stecken auf Anfrage kurzfristig lieferbar

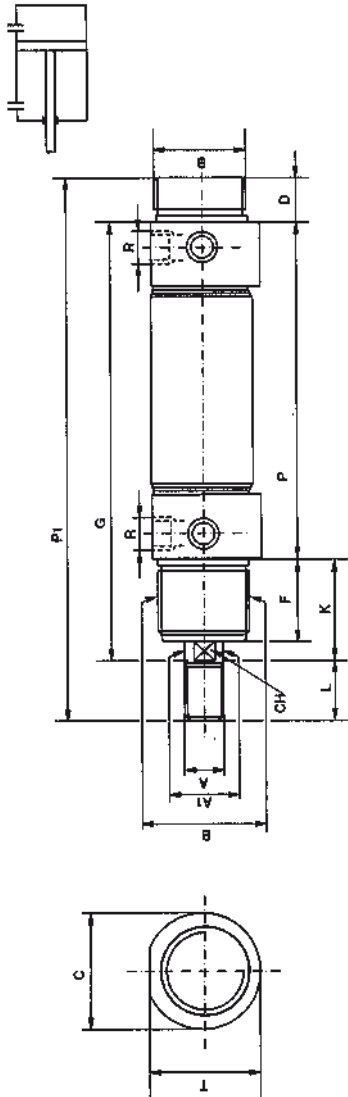


- Rohr aus Edelstahl, Stange aus Stahl hartverchromt
- konstante Endlagendämpfung
- Dichtungen aus Polyurethan
- trockenlaufgeeignet
- inklusive Kolbenstangen - und Halsmuttern
- höchste Laufeigenschaften
- Druck maximal 10 bar
- Temperaturbereich - 20 Grad bis + 80 Grad C
- einfachwirkende Zylinder , andere Hublängen ,  
einstellbare Endlagendämpfung , sowie  
durchgehende Kolbenstange auf Anfrage kurzfristig lieferbar .



Basiszylinder , doppeltwirkend 32 mm Durchmesser															
Hub	A	A1	B	T	C	D	F	G	K	L	P	P1	CH	R	Best.-Nr.
10	M10	12	M30x1,5	36,5	38	14	30	144	38	20	106	178	10	G1/8"	MZD.32.10
25	M10	12	M30x1,5	36,5	38	14	30	159	38	20	121	193	10	G1/8"	MZD.32.25
50	M10	12	M30x1,5	36,5	38	14	30	184	38	20	146	218	10	G1/8"	MZD.32.50
80	M10	12	M30x1,5	36,5	38	14	30	214	38	20	176	248	10	G1/8"	MZD.32.80
100	M10	12	M30x1,5	36,5	38	14	30	234	38	20	196	268	10	G1/8"	MZD.32.100
125	M10	12	M30x1,5	36,5	38	14	30	259	38	20	221	293	10	G1/8"	MZD.32.125
160	M10	12	M30x1,5	36,5	38	14	30	294	38	20	256	328	10	G1/8"	MZD.32.160
200	M10	12	M30x1,5	36,5	38	14	30	334	38	20	296	368	10	G1/8"	MZD.32.200
250	M10	12	M30x1,5	36,5	38	14	30	384	38	20	346	418	10	G1/8"	MZD.32.250
320	M10	12	M30x1,5	36,5	38	14	30	454	38	20	416	488	10	G1/8"	MZD.32.320
400	M10	12	M30x1,5	36,5	38	14	30	534	38	20	496	568	10	G1/8"	MZD.32.400
500	M10	12	M30x1,5	36,5	38	14	30	634	38	20	596	668	10	G1/8"	MZD.32.500

Basiszylinder , doppeltwirkend 40 mm Durchmesser															
Hub	A	A1	B	T	C	D	F	G	K	L	P	P1	CH	R	Best.-Nr.
10	M12	16	M38x1,5	44	46	16	35	168	45	24	123	208	12	G1/4"	MZD.40.10
25	M12	16	M38x1,5	44	46	16	35	183	45	24	138	223	12	G1/4"	MZD.40.25
50	M12	16	M38x1,5	44	46	16	35	208	45	24	163	248	12	G1/4"	MZD.40.50
80	M12	16	M38x1,5	44	46	16	35	238	45	24	193	278	12	G1/4"	MZD.40.80
100	M12	16	M38x1,5	44	46	16	35	258	45	24	213	298	12	G1/4"	MZD.40.100
125	M12	16	M38x1,5	44	46	16	35	283	45	24	238	323	12	G1/4"	MZD.40.125
160	M12	16	M38x1,5	44	46	16	35	318	45	24	273	358	12	G1/4"	MZD.40.160
200	M12	16	M38x1,5	44	46	16	35	358	45	24	313	398	12	G1/4"	MZD.40.200
250	M12	16	M38x1,5	44	46	16	35	408	45	24	363	448	12	G1/4"	MZD.40.250
320	M12	16	M38x1,5	44	46	16	35	478	45	24	433	518	12	G1/4"	MZD.40.320
400	M12	16	M38x1,5	44	46	16	35	558	45	24	513	598	12	G1/4"	MZD.40.400
500	M12	16	M38x1,5	44	46	16	35	658	45	24	613	698	12	G1/4"	MZD.40.500

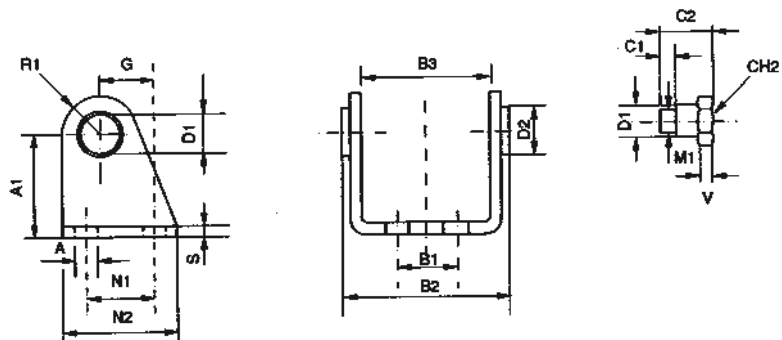


Basiszylinder , doppelwirkend 50 mm Durchmesser															
Hub	A	A1	B	T	C	D	F	G	K	L	P	P1	CH	R	Best.-Nr.
10	M16	20	M45x1,5	55	57	18	38	180	50	32	130	230	16	G1/4"	MZD.50.10
25	M16	20	M45x1,5	55	57	18	38	195	50	32	145	245	16	G1/4"	MZD.50.25
50	M16	20	M45x1,5	55	57	18	38	220	50	32	170	270	16	G1/4"	MZD.50.50
80	M16	20	M45x1,5	55	57	18	38	250	50	32	200	300	16	G1/4"	MZD.50.80
100	M16	20	M45x1,5	55	57	18	38	270	50	32	220	320	16	G1/4"	MZD.50.100
125	M16	20	M45x1,5	55	57	18	38	295	50	32	245	345	16	G1/4"	MZD.50.125
160	M16	20	M45x1,5	55	57	18	38	330	50	32	280	380	16	G1/4"	MZD.50.160
200	M16	20	M45x1,5	55	57	18	38	370	50	32	320	420	16	G1/4"	MZD.50.200
250	M16	20	M45x1,5	55	57	18	38	420	50	32	370	470	16	G1/4"	MZD.50.250
320	M16	20	M45x1,5	55	57	18	38	490	50	32	440	540	16	G1/4"	MZD.50.320
400	M16	20	M45x1,5	55	57	18	38	570	50	32	520	620	16	G1/4"	MZD.50.400
500	M16	20	M45x1,5	55	57	18	38	670	50	32	620	720	16	G1/4"	MZD.50.500

Basiszylinder , doppelwirkend 63 mm Durchmesser															
Hub	A	A1	B	T	C	D	F	G	K	L	P	P1	CH	R	Best.-Nr.
10	M16	20	M45x1,5	67,5	70	18	38	184	50	32	134	234	16	G3/8"	MZD.63.10
25	M16	20	M45x1,5	67,5	70	18	38	199	50	32	149	249	16	G3/8"	MZD.63.25
50	M16	20	M45x1,5	67,5	70	18	38	224	50	32	174	274	16	G3/8"	MZD.63.50
80	M16	20	M45x1,5	67,5	70	18	38	254	50	32	204	304	16	G3/8"	MZD.63.80
100	M16	20	M45x1,5	67,5	70	18	38	274	50	32	224	324	16	G3/8"	MZD.63.100
125	M16	20	M45x1,5	67,5	70	18	38	299	50	32	249	349	16	G3/8"	MZD.63.125
160	M16	20	M45x1,5	67,5	70	18	38	334	50	32	284	384	16	G3/8"	MZD.63.160
200	M16	20	M45x1,5	67,5	70	18	38	374	50	32	324	424	16	G3/8"	MZD.63.200
250	M16	20	M45x1,5	67,5	70	18	38	424	50	32	374	474	16	G3/8"	MZD.63.250
320	M16	20	M45x1,5	67,5	70	18	38	494	50	32	444	544	16	G3/8"	MZD.63.320
400	M16	20	M45x1,5	67,5	70	18	38	574	50	32	524	624	16	G3/8"	MZD.63.400
500	M16	20	M45x1,5	67,5	70	18	38	674	50	32	624	724	16	G3/8"	MZD.63.500

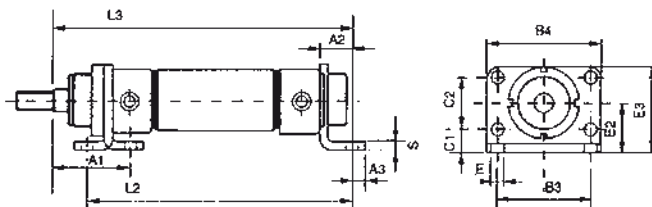


Lagerbock													
Durchmesser	D1	A	A1	G	M1	N1	N2	S	B1	B2	B3	C2	Best.-Nr.
32	10	7	35	20	M8x1	24	40	4	20	50,1	38,1	18	LBR 32
40	12	9	40	27	M10x1	30	50	5	28	60,1	46,1	21,6	LBR 40
50	14	9	45	30	M12x1,5	34	54	6	36	74,1	57,1	26,4	LBR 50
63	16	9	50	34	M14x1,5	35	65	6	42	88,1	70,1	34	LBR 63

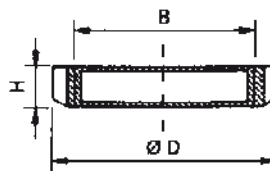




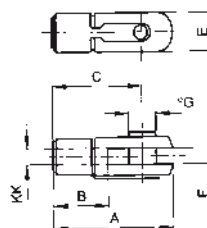
Fußbefestigung , Preise pro Stück													
Durchmesser	E	E2	E3	C1	C2	L2	L3	B3	B4	A1	A2	A3	Best.-Nr.
32	7	28	49	14	28	124	148	52	66	48	14	7	FBR 32
40	9	33	58	18	30	153	178	60	80	60	20	10	FBR40
50	9	40	70	20	40	160	190	70	90	64	20	10	FBR 50
63	9	45	80	20	50	164	195	76	96	65	20	10	FBR 63



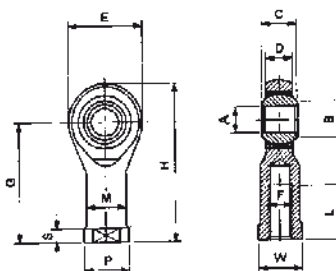
Halsmutter										
Durchmesser	B	D	H							Best.-Nr.
32	M30x1,5	45	7							HMR 32
40	M38x1,5	50	8							HMR 40
50	M45x1,5	58	9							HMR 50
63	M45x1,5	58	9							HMR 63



Gabelkopf										
Durchmesser	A	B	C	E	F	G	KK			Best.-Nr.
32	52	20	40	20	10	10	M10x1,5			GKR 32
40	62	24	48	24	12	12	M12x1,75			GKR 40
50	83	32	64	32	16	16	M16x2			GKR 50
63	83	32	64	32	16	16	M16x2			GKR 63



Sphärischer Stangenkopf										
Durchmesser	A	C	D	F	G	H	L	P	W	Best.-Nr.
32	10	14	11,5	M10x1,5	43	58	15	19	16	STKR 32
40	12	16	12,5	M12x1,75	50	67	18	22	18	STKR 40
50	16	21	15,5	M16x2	64	85	24	27	24	STKR 50
63	16	21	15,5	M16x2	64	85	24	27	24	STKR 63

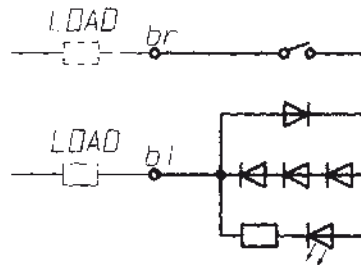


# Näherungsschalter für Rundzylinder 32 - 63 Durchmesser

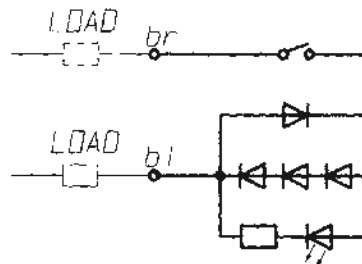
Universalhalter für Näherungsschalter					
Durchm.					Best.-Nr.
32					ZHR 32
40					ZHR 40
50					ZHR 50
63					ZHR 63



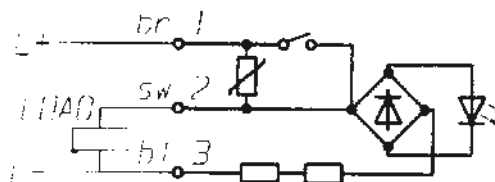
Näherungsschalter 2-polig , Kabel 3 m					
Spannung	Schaltstrom max.	Schaltleistung,max.	Kontakt		Best.-Nr.
5-110V	250 mA	10W			NS-2/24



Näherungsschalter 2-polig , Kabel 3 m					
Spannung	Schaltstrom max.	Schaltleistung	Kontakt		Best.-Nr.
10-230V	250 mA	10 W			NS-2/220



Näherungsschalter 3-polig , Kabel 3 m					
Spannung	Schaltstrom max.	Schaltleistung,max.	Kontakt	Art	Best.-Nr.
5-30V	250 mA	10W		NPN/PNP	NS-3/24



Näherungsschalter mit separatem Kabel zum Stecken auf Anfrage kurzfristig lieferbar



# Zylinder ISO 15552 (ersetzt ISO 6431-VDMA) , Magnetkolben

## Profilrohr mit Nuten



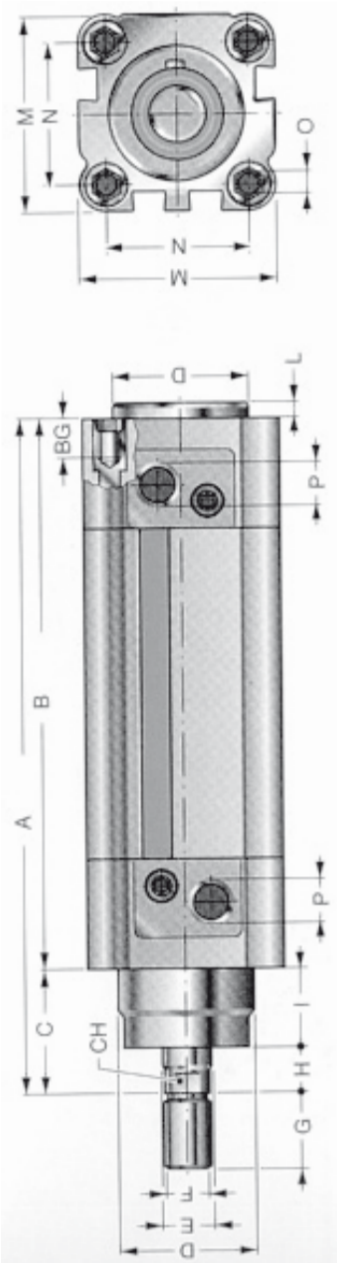
- Zylinder gemäß ISO 15552
- einstellbare Endlagendämpfung
- Nuten für Zylinderschalter , platzsparender Anbau
- Dichtungen aus Polyurethan
- trockenlaufgeeignet
- stabiler , gedrehter Aluminiumkolben
- höchste Laufeigenschaften
- Druck maximal 10 bar
- Temperaturbereich - 10 Grad bis + 80 Grad C
- andere Hublängen , sowie durchgehende Kolbenstange auf Anfrage kurzfristig lieferbar .
- Hübe bis 2000 mm

Basiszylinder , doppeltwirkend 32 mm Durchmesser

Hub	A	B	C	D	E	F	G	H	I	M	N	O	BG	P	Best.-Nr.
25	145	119	26	30	12	M10x1,25	20	8	18	45	32,5	M6	16	G1/8"	PZS.32.25
50	170	144	26	30	12	M10x1,25	20	8	18	45	32,5	M6	16	G1/8"	PZS.32.50
80	200	174	26	30	12	M10x1,25	20	8	18	45	32,5	M6	16	G1/8"	PZS.32.80
100	220	194	26	30	12	M10x1,25	20	8	18	45	32,5	M6	16	G1/8"	PZS.32.100
125	245	219	26	30	12	M10x1,25	20	8	18	45	32,5	M6	16	G1/8"	PZS.32.125
160	280	254	26	30	12	M10x1,25	20	8	18	45	32,5	M6	16	G1/8"	PZS.32.160
200	320	294	26	30	12	M10x1,25	20	8	18	45	32,5	M6	16	G1/8"	PZS.32.200
250	370	344	26	30	12	M10x1,25	20	8	18	45	32,5	M6	16	G1/8"	PZS.32.250
300	420	394	26	30	12	M10x1,25	20	8	18	45	32,5	M6	16	G1/8"	PZS.32.300
350	470	444	26	30	12	M10x1,25	20	8	18	45	32,5	M6	16	G1/8"	PZS.32.350
400	520	494	26	30	12	M10x1,25	20	8	18	45	32,5	M6	16	G1/8"	PZS.32.400
450	570	544	26	30	12	M10x1,25	20	8	18	45	32,5	M6	16	G1/8"	PZS.32.450
500	620	594	26	30	12	M10x1,25	20	8	18	45	32,5	M6	16	G1/8"	PZS.32.500

Basiszylinder , doppeltwirkend 40 mm Durchmesser

Hub	A	B	C	D	E	F	G	H	I	M	N	O	BG	P	Best.-Nr.
25	160	131	30	35	16	M12x1,25	24	8,5	21,5	54	38	M6	16	G1/4"	PZS.40.25
50	185	156	30	35	16	M12x1,25	24	8,5	21,5	54	38	M6	16	G1/4"	PZS.40.50
80	215	186	30	35	16	M12x1,25	24	8,5	21,5	54	38	M6	16	G1/4"	PZS.40.80
100	235	206	30	35	16	M12x1,25	24	8,5	21,5	54	38	M6	16	G1/4"	PZS.40.100
125	260	231	30	35	16	M12x1,25	24	8,5	21,5	54	38	M6	16	G1/4"	PZS.40.125
160	295	266	30	35	16	M12x1,25	24	8,5	21,5	54	38	M6	16	G1/4"	PZS.40.160
200	335	306	30	35	16	M12x1,25	24	8,5	21,5	54	38	M6	16	G1/4"	PZS.40.200
250	385	356	30	35	16	M12x1,25	24	8,5	21,5	54	38	M6	16	G1/4"	PZS.40.250
300	435	406	30	35	16	M12x1,25	24	8,5	21,5	54	38	M6	16	G1/4"	PZS.40.300
350	485	456	30	35	16	M12x1,25	24	8,5	21,5	54	38	M6	16	G1/4"	PZS.40.350
400	535	506	30	35	16	M12x1,25	24	8,5	21,5	54	38	M6	16	G1/4"	PZS.40.400
450	585	556	30	35	16	M12x1,25	24	8,5	21,5	54	38	M6	16	G1/4"	PZS.40.450
500	635	606	30	35	16	M12x1,25	24	8,5	21,5	54	38	M6	16	G1/4"	PZS.40.500



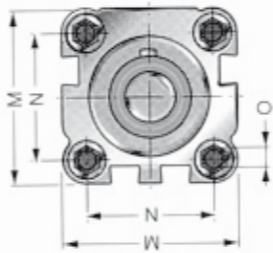
# Zylinder ISO 15552 (ersetzt ISO 6431-VDMA) , Magnetkolben

## Profilrohr mit Nuten



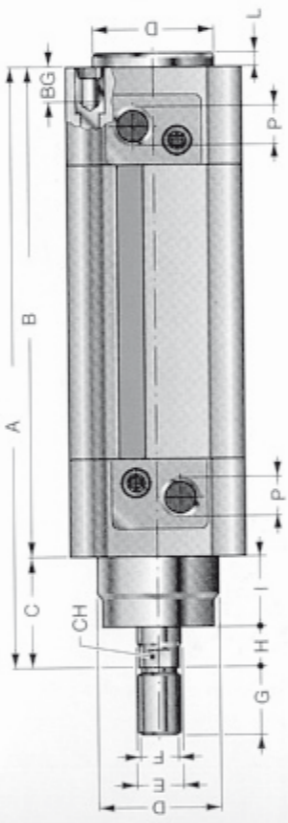
Basiszylinder , doppeltwirkend 50 mm Durchmesser

Hub	A	B	C	D	E	F	G	H	I	M	N	O	BG	P	Best.-Nr.
25	168	131	37	40	20	M16x1,5	32	9	28	64	46,5	M8	16	G1/4"	PZS.50.25
50	193	156	37	40	20	M16x1,5	32	9	28	64	46,5	M8	16	G1/4"	PZS.50.50
80	223	186	37	40	20	M16x1,5	32	9	28	64	46,5	M8	16	G1/4"	PZS.50.80
100	243	206	37	40	20	M16x1,5	32	9	28	64	46,5	M8	16	G1/4"	PZS.50.100
125	268	231	37	40	20	M16x1,5	32	9	28	64	46,5	M8	16	G1/4"	PZS.50.125
160	303	266	37	40	20	M16x1,5	32	9	28	64	46,5	M8	16	G1/4"	PZS.50.160
200	343	306	37	40	20	M16x1,5	32	9	28	64	46,5	M8	16	G1/4"	PZS.50.200
250	393	356	37	40	20	M16x1,5	32	9	28	64	46,5	M8	16	G1/4"	PZS.50.250
300	443	406	37	40	20	M16x1,5	32	9	28	64	46,5	M8	16	G1/4"	PZS.50.300
350	493	456	37	40	20	M16x1,5	32	9	28	64	46,5	M8	16	G1/4"	PZS.50.350
400	543	506	37	40	20	M16x1,5	32	9	28	64	46,5	M8	16	G1/4"	PZS.50.400
450	593	556	37	40	20	M16x1,5	32	9	28	64	46,5	M8	16	G1/4"	PZS.50.450
500	643	606	37	40	20	M16x1,5	32	9	28	64	46,5	M8	16	G1/4"	PZS.50.500



Basiszylinder , doppeltwirkend 63 mm Durchmesser

Hub	A	B	C	D	E	F	G	H	I	M	N	O	BG	P	Best.-Nr.
25	183	146	37	45	20	M16x1,5	32	8,5	28,5	75	56,5	M8	16	G3/8"	PZS.63.25
50	208	171	37	45	20	M16x1,5	32	8,5	28,5	75	56,5	M8	16	G3/8"	PZS.63.50
80	238	201	37	45	20	M16x1,5	32	8,5	28,5	75	56,5	M8	16	G3/8"	PZS.63.80
100	258	221	37	45	20	M16x1,5	32	8,5	28,5	75	56,5	M8	16	G3/8"	PZS.63.100
125	283	246	37	45	20	M16x1,5	32	8,5	28,5	75	56,5	M8	16	G3/8"	PZS.63.125
160	318	281	37	45	20	M16x1,5	32	8,5	28,5	75	56,5	M8	16	G3/8"	PZS.63.160
200	358	321	37	45	20	M16x1,5	32	8,5	28,5	75	56,5	M8	16	G3/8"	PZS.63.200
250	408	371	37	45	20	M16x1,5	32	8,5	28,5	75	56,5	M8	16	G3/8"	PZS.63.250
300	458	421	37	45	20	M16x1,5	32	8,5	28,5	75	56,5	M8	16	G3/8"	PZS.63.300
350	508	471	37	45	20	M16x1,5	32	8,5	28,5	75	56,5	M8	16	G3/8"	PZS.63.350
400	558	521	37	45	20	M16x1,5	32	8,5	28,5	75	56,5	M8	16	G3/8"	PZS.63.400
450	608	571	37	45	20	M16x1,5	32	8,5	28,5	75	56,5	M8	16	G3/8"	PZS.63.450
500	658	621	37	45	20	M16x1,5	32	8,5	28,5	75	56,5	M8	16	G3/8"	PZS.63.500



Basiszylinder , doppeltwirkend 80 mm Durchmesser

Hub	A	B	C	D	E	F	G	H	I	M	N	O	BG	P	Best.-Nr.
25	199	153	46	45	25	M20x1,5	40	11,5	34,5	93	72	M10	18	G3/8"	PZS.80.25
50	224	178	46	45	25	M20x1,5	40	11,5	34,5	93	72	M10	18	G3/8"	PZS.80.50
80	254	208	46	45	25	M20x1,5	40	11,5	34,5	93	72	M10	18	G3/8"	PZS.80.80
100	274	228	46	45	25	M20x1,5	40	11,5	34,5	93	72	M10	18	G3/8"	PZS.80.100
125	299	253	46	45	25	M20x1,5	40	11,5	34,5	93	72	M10	18	G3/8"	PZS.80.125
160	334	288	46	45	25	M20x1,5	40	11,5	34,5	93	72	M10	18	G3/8"	PZS.80.160
200	374	328	46	45	25	M20x1,5	40	11,5	34,5	93	72	M10	18	G3/8"	PZS.80.200
250	424	378	46	45	25	M20x1,5	40	11,5	34,5	93	72	M10	18	G3/8"	PZS.80.250
300	474	428	46	45	25	M20x1,5	40	11,5	34,5	93	72	M10	18	G3/8"	PZS.80.300
350	524	478	46	45	25	M20x1,5	40	11,5	34,5	93	72	M10	18	G3/8"	PZS.80.350
400	574	528	46	45	25	M20x1,5	40	11,5	34,5	93	72	M10	18	G3/8"	PZS.80.400
450	624	578	46	45	25	M20x1,5	40	11,5	34,5	93	72	M10	18	G3/8"	PZS.80.450
500	674	628	46	45	25	M20x1,5	40	11,5	34,5	93	72	M10	18	G3/8"	PZS.80.500

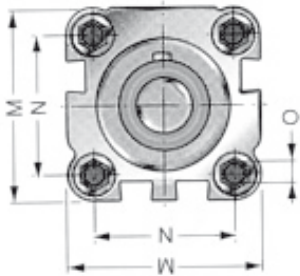
# Zylinder ISO 15552 (ersetzt ISO 6431-VDMA) , Magnetkolben

## Profilrohr mit Nuten



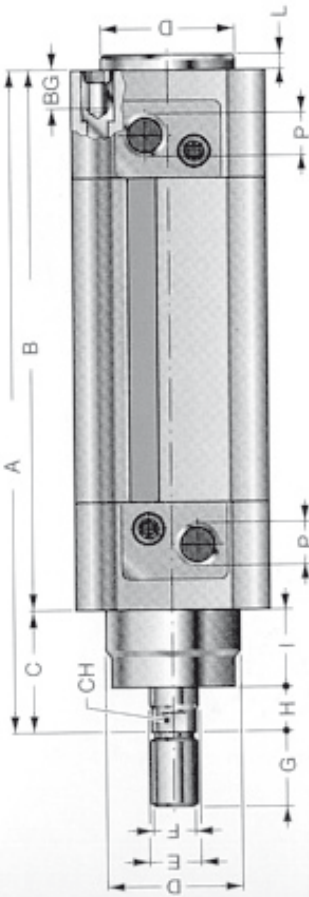
### Basiszylinder , doppelwirkend 100 mm Durchmesser

Hub	A	B	C	D	E	F	G	H	I	M	N	O	BG	P	Best.-Nr.
25	214	163	51	55	25	M20x1,5	40	13	38	110	89	M10	18	G1/2"	PZS.100.25
50	239	188	51	55	25	M20x1,5	40	13	38	110	89	M10	18	G1/2"	PZS.100.50
80	269	218	51	55	25	M20x1,5	40	13	38	110	89	M10	18	G1/2"	PZS.100.80
100	289	238	51	55	25	M20x1,5	40	13	38	110	89	M10	18	G1/2"	PZS.100.100
125	314	263	51	55	25	M20x1,5	40	13	38	110	89	M10	18	G1/2"	PZS.100.125
160	349	298	51	55	25	M20x1,5	40	13	38	110	89	M10	18	G1/2"	PZS.100.160
200	389	338	51	55	25	M20x1,5	40	13	38	110	89	M10	18	G1/2"	PZS.100.200
250	439	388	51	55	25	M20x1,5	40	13	38	110	89	M10	18	G1/2"	PZS.100.250
300	489	438	51	55	25	M20x1,5	40	13	38	110	89	M10	18	G1/2"	PZS.100.300
350	539	488	51	55	25	M20x1,5	40	13	38	110	89	M10	18	G1/2"	PZS.100.350
400	589	538	51	55	25	M20x1,5	40	13	38	110	89	M10	18	G1/2"	PZS.100.400
450	639	588	51	55	25	M20x1,5	40	13	38	110	89	M10	18	G1/2"	PZS.100.450
500	689	638	51	55	25	M20x1,5	40	13	38	110	89	M10	18	G1/2"	PZS.100.500



### Basiszylinder , doppelwirkend 125 mm Durchmesser

Hub	A	B	C	D	E	F	G	H	I	M	N	O	BG	P	Best.-Nr.
25	250	185	65	60	32	M27x2	54	19	46	139	110	M12	22	G1/2"	PZS.125.25
50	275	210	65	60	32	M27x2	54	19	46	139	110	M12	22	G1/2"	PZS.125.50
80	305	240	65	60	32	M27x2	54	19	46	139	110	M12	22	G1/2"	PZS.125.80
100	325	260	65	60	32	M27x2	54	19	46	139	110	M12	22	G1/2"	PZS.125.100
125	350	285	65	60	32	M27x2	54	19	46	139	110	M12	22	G1/2"	PZS.125.125
160	385	320	65	60	32	M27x2	54	19	46	139	110	M12	22	G1/2"	PZS.125.160
200	425	360	65	60	32	M27x2	54	19	46	139	110	M12	22	G1/2"	PZS.125.200
250	475	410	65	60	32	M27x2	54	19	46	139	110	M12	22	G1/2"	PZS.125.250
300	525	460	65	60	32	M27x2	54	19	46	139	110	M12	22	G1/2"	PZS.125.300
350	575	510	65	60	32	M27x2	54	19	46	139	110	M12	22	G1/2"	PZS.125.350
400	625	560	65	60	32	M27x2	54	19	46	139	110	M12	22	G1/2"	PZS.125.400
450	675	610	65	60	32	M27x2	54	19	46	139	110	M12	22	G1/2"	PZS.125.450
500	725	660	65	60	32	M27x2	54	19	46	139	110	M12	22	G1/2"	PZS.125.500



### Basiszylinder , doppelwirkend 160 mm Durchmesser , Zugstange

Hub	A	B	C	D	E	F	G	H	I	M	N	O	BG	P	Best.-Nr.
25	285	205	80	65	40	M36x2	72	35	45	180	140	M16	22	G3/4"	PZN.160.25
50	310	230	80	65	40	M36x2	72	35	45	180	140	M16	22	G3/4"	PZN.160.50
80	340	260	80	65	40	M36x2	72	35	45	180	140	M16	22	G3/4"	PZN.160.80
100	360	280	80	65	40	M36x2	72	35	45	180	140	M16	22	G3/4"	PZN.160.100
125	385	305	80	65	40	M36x2	72	35	45	180	140	M16	22	G3/4"	PZN.160.125
160	420	340	80	65	40	M36x2	72	35	45	180	140	M16	22	G3/4"	PZN.160.160
200	460	380	80	65	40	M36x2	72	35	45	180	140	M16	22	G3/4"	PZN.160.200
250	510	430	80	65	40	M36x2	72	35	45	180	140	M16	22	G3/4"	PZN.160.250
300	560	480	80	65	40	M36x2	72	35	45	180	140	M16	22	G3/4"	PZN.160.300
350	610	530	80	65	40	M36x2	72	35	45	180	140	M16	22	G3/4"	PZN.160.350
400	660	580	80	65	40	M36x2	72	35	45	180	140	M16	22	G3/4"	PZN.160.400
450	710	630	80	65	40	M36x2	72	35	45	180	140	M16	22	G3/4"	PZN.160.450
500	760	680	80	65	40	M36x2	72	35	45	180	140	M16	22	G3/4"	PZN.160.500

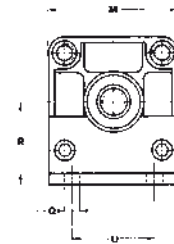
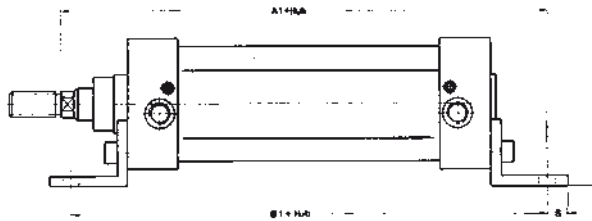
160mm Durchmesser ohne Magnetkolben

# Befestigungselemente für Zylinder VDMA- ISO 15552 (ISO 6431)



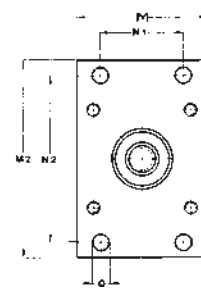
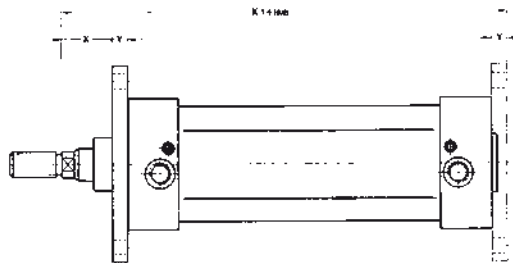
(REF.  MS1)

Fußbefestigung , Preise pro Paar										
Durchm.	A1	B1	M	Q	R	S	T	U		Best.-Nr.
32	144	142	45	7	32	11	4	32		FB 32
40	163	161	52	9	36	8	4	36		FB 40
50	175	170	65	9	45	15	5	45		FB 50
63	190	185	75	9	50	13	5	50		FB 63
80	215	210	95	12	63	14	6	63		FB 80
100	230	220	115	14	71	16	6	75		FB 100
125	270	250	140	16	90	25	8	90		FB 125



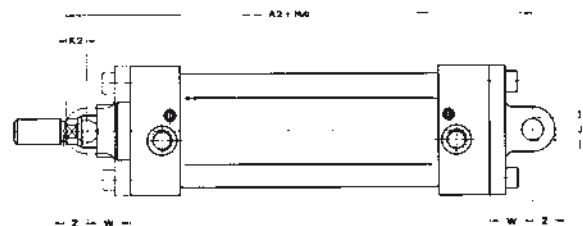
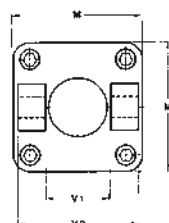
(REF.  MF2)

Flanschbefestigung										
Durchm.	K	K1	M	M2	N1	N2	Q	Y		Best.-Nr.
32	16	130	45	80	32	64	7	10		KB 32
40	20	145	52	90	36	72	9	10		KB 40
50	25	155	65	110	45	90	9	12		KB 50
63	25	170	75	120	50	100	9	12		KB 63
80	30	190	95	150	63	126	12	16		KB 80
100	35	205	115	170	75	150	14	16		KB 100
125	45	245	140	205	90	180	16	20		KB 125



(REF.  MP2)

Gabelbefestigung , inklusive Bolzen										
Durchm.	A2	J	K2	M	V1	V2	W	Z		Best.-Nr.
32	142	10	4	45	26	45	22	10		GB 32
40	160	12	5	52	28	52	25	12		GB 40
50	170	12	10	65	32	60	27	12		GB 50
63	190	16	5	75	40	70	32	16		GB 63
80	210	16	10	95	50	90	36	16		GB 80
100	230	20	10	115	60	110	41	20		GB 100
125	275	25	15	140	70	130	50	25		GB 125



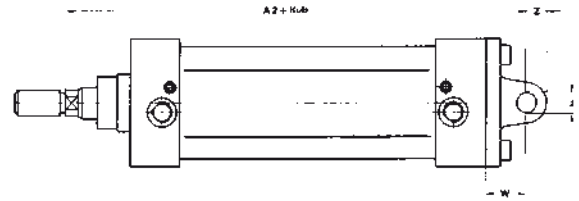
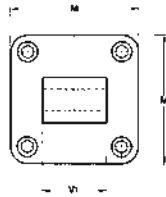
# Befestigungselemente für Zylinder VDMA- ISO 15552 ( ISO 6431 )



## Stegbefestigung

Durchm.	A2	J	M	V1	W	Z		Best.-Nr.
32	142	10	45	26	22	12		SAB 32
40	160	12	52	28	25	13		SAB 40
50	170	12	65	32	27	15		SAB 50
63	190	16	75	40	32	16		SAB 63
80	210	16	95	50	36	20		SAB 80
100	230	20	115	60	41	21		SAB 100
125	275	25	140	70	50	25		SAB 125

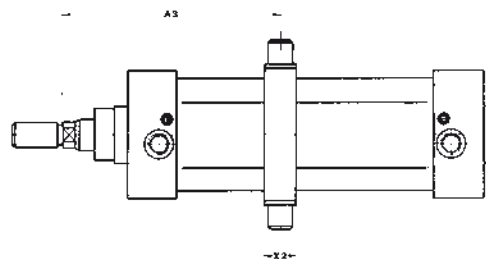
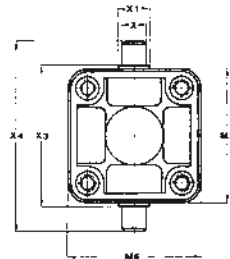
(REF.  MP4)



## Schwenzapfenbefestigung

Durchm.	A3 min	A3 max + Hub	M3	M6	X	X1	X2	X3	X4		Best.-Nr.
32	63	83	50	70	12	16	18	50	74		SZB 32
40	71,5	93,5	63	78	16	20	20	63	95		SZB 40
50	78,5	101,5	75	91	16	20	20	75	107		SZB 50
63	84,5	110,5	90	94	20	25	26	90	130		SZB 63
80	94,5	125,5	110	130	20	25	26	110	150		SZB 80
100	107	133	132	145	25	30	32	132	182		SZB 100
125	127	163	160	154	25	35	33	160	210		SZB 125

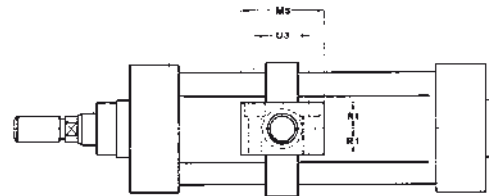
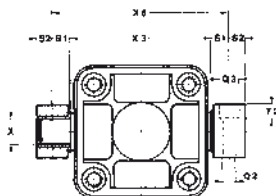
(REF.  MT4)



## Schwenzapfen-Lagerböckchen ( 2 Stück )

Durchm.	M5	Q2	Q3	R1	S1	S2	T2	U3	X	X3	X5		Best.-Nr.
32	46	6,6	11	15	10,5	10,5	7	32	12	50	71		SZB 32.B
40	55	9	15	18	11	9	9	36	16	63	87		SZB 40.B
50	55	9	15	18	13	8	9	36	16	75	101		SZB 50.B
63	65	11	18	20	13	13,5	11	42	20	90	116		SZB 63.B
80	65	11	18	20	14	12,5	11	42	20	110	138		SZB 80.B
100	75	13	20	25	16,5	15	13	50	25	132	165		SZB 100.B
125	75	13	20	25	16,5	15	13	50	25	160	192		SZB 125.B

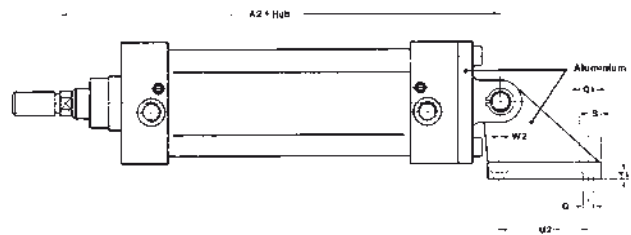
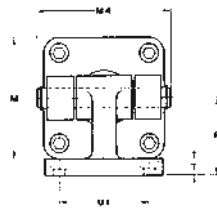
(REF.  MT4)



# Befestigungselemente für Zylinder VDMA-ISO 15552 (ISO 6431)

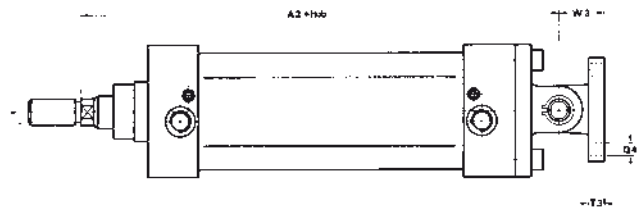
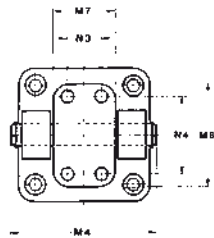


Fußschwenkbefestigung , Aluminium (komplett)													
Durchm.	A2	M	M4	Q	Q1	R	S	T	T1	U1	U2	W2	Best.-Nr.
32	142	47	54	6,5	-	32	6,5	8	6,4	38	18	3	LB 32.AL
40	160	54	63	6,5	-	36	6,5	10	8,4	41	22	2	LB 40.AL
50	170	66	71	8,5	-	45	7,5	12	10,4	50	30	3	LB 50.AL
63	190	78	81	8,5	-	50	7,5	14	12,4	52	35	2	LB 63.AL
80	210	98	101	10,5	-	63	10	14	11,5	66	40	7	LB 80.AL
100	230	115	123	10,5	-	73	10	17	14,5	76	50	5	LB 100.AL
125	275	140	141	14	-	90	15	20	16,8	94	60	10	LB 125.AL



Lagerbock-Kombination , Stirnbefestigung											Best.-Nr.
Durchm.	A2	M4	M7	M8	N3	N4	Q4	T3	W3		
32	142	54	26	40	-	28	7	8	18		LB 32
40	160	63	28	52	16	38	9	10	26		LB 40
50	170	71	32	52	16	38	9	10	26		LB 50
63	190	81	40	75	25	54	11	12	34		LB 63
80	210	101	50	75	25	54	11	12	34		LB 80
100	230	123	60	115	32	90	14	16	41		LB 100
125	275	141	70	115	32	90	14	16	41		LB 125

Als Alternative zu GB + SAB (Seite 69/70)



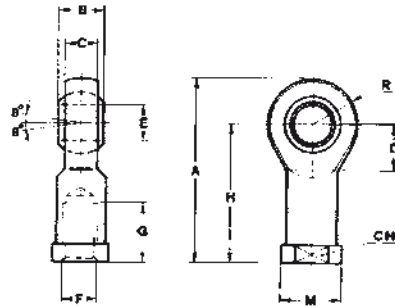
Lagerbolzen mit Sicherungsringen				
Durchm.	A	B		Best.-Nr.
32	53	10		BO 32
40	60	12		BO 40
50	68	12		BO 50
63	78	16		BO 63
80	98	16		BO 80
100	118	20		BO 100
125	139	25		BO 125

# Befestigungselemente für Zylinder VDMA- ISO 15552 (ISO 6431)



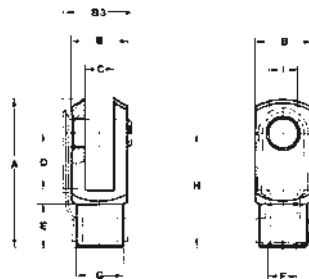
## Sphärischer Stangenkopf

Durchm.	A	B	C	CH	D	E	F	G	H	M	R	Best.-Nr.
32	57	14	10.5	17	15	10	M10x1,25	20	43	19	14	STK 32
40	66	16	12	19	16	12	M12x1,25	22	50	22	16	STK 40
50	85	21	15	22	22	16	M16x1,5	28	64	27	21	STK 50
63	85	21	15	22	22	16	M16x1,5	28	64	27	21	STK 63
80	102	25	18	30	26	20	M20x1,5	33	77	34	25	STK 80
100	102	25	18	30	26	20	M20x1,5	33	77	34	25	STK 100
125	145	37	25	41	35	30	M27x2	51	110	50	35	STK 125



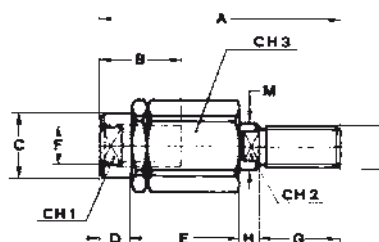
## Gabelkopf

Durchm.	A	B	B3	C	D	E	F	G	H	I	Best.-Nr.
32	52	20	26	10	20	15	M10x1,25	18	40	10	GK 32
40	62	24	32	12	24	18	M12x1,25	20	48	12	GK 40
50	83	32	40	16	32	24	M16x1,5	26	64	16	GK 50
63	83	32	40	16	32	24	M16x1,5	26	64	16	GK 63
80	105	40	48	20	40	30	M20x1,5	34	80	20	GK 80
100	105	40	48	20	40	30	M20x1,5	34	80	20	GK 100
125	148	55	-	30	54	38	M27x2	48	110	30	GK 125



## Ausgleichkupplung

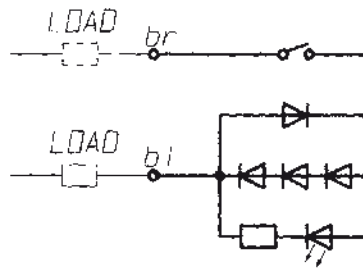
Durchm.	A	B	C	CH1	CH2	CH3	D	E	F	G	H	M	Best.-Nr.
32	71	20	22	19	12	30	11	35	M10x1,25	20	5	14	AK 32
40	75	20	22	19	12	30	11	35	M12x1,25	24	5	14	AK 40
50	103	32	32	30	20	41	9	54	M16x1,5	32	8	22	AK 50
63	103	32	32	30	20	41	9	54	M16x1,5	32	8	22	AK 63
80	119	40	32	30	20	41	17	54	M20x1,5	40	8	22	AK 80
100	119	40	32	30	20	41	17	54	M20x1,5	40	8	22	AK 100



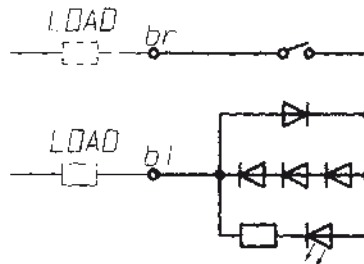
# Näherungsschalter für Zylinder VDMA- ISO 1552 (ISO 6431)



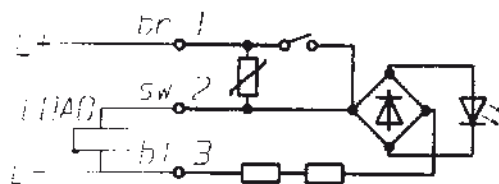
Näherungsschalter 2-polig , Kabel 3 m						
Spannung	Schaltstrom max.	Schaltleistung,max.	Kontakt		Best.-Nr.	
5-110V	250 mA	10W			NS-2/24	



Näherungsschalter 2-polig , Kabel 3 m						
Spannung	Schaltstrom max.	Schaltleistung	Kontakt		Best.-Nr.	
10-230V	250 mA	10 W			NS-2/220	



Näherungsschalter 3-polig , Kabel 3 m						
Spannung	Schaltstrom max.	Schaltleistung,max.	Kontakt	Art	Best.-Nr.	
5-30V	250 mA	10W		NPN/PNP	NS-3/24	



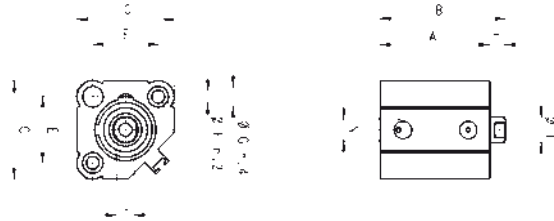
Näherungsschalter mit separatem Kabel zum Stecken auf Anfrage kurzfristig lieferbar





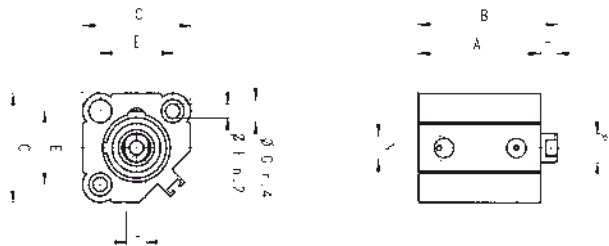
**Basiszylinder , doppeltwirkend 12 mm Durchmesser**

Hub	A	B	C	D	E	F	G	H	I	L	N	Best.-Nr.
5	22	25,5	25	-	15,5	3,5	6,5	3,5	6	M3	M5	KHZ.12.5
10	27	30,5	25	-	15,5	3,5	6,5	3,5	6	M3	M5	KHZ.12.10
15	32	35,5	25	-	15,5	3,5	6,5	3,5	6	M3	M5	KHZ.12.15
20	37	40,5	25	-	15,5	3,5	6,5	3,5	6	M3	M5	KHZ.12.20
25	42	45,5	25	-	15,5	3,5	6,5	3,5	6	M3	M5	KHZ.12.25
30	47	50,5	25	-	15,5	3,5	6,5	3,5	6	M3	M5	KHZ.12.30



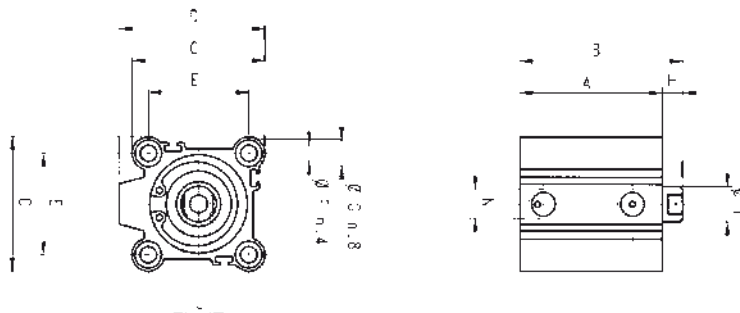
**Basiszylinder , doppeltwirkend 16 mm Durchmesser**

Hub	A	B	C	D	E	F	G	H	I	L	N	Best.-Nr.
5	23,5	27	29	-	20	3,5	6,5	3,5	8	M4	M5	KHZ.16.5
10	28,5	32	29	-	20	3,5	6,5	3,5	8	M4	M5	KHZ.16.10
15	33,5	37	29	-	20	3,5	6,5	3,5	8	M4	M5	KHZ.16.15
20	38,5	42	29	-	20	3,5	6,5	3,5	8	M4	M5	KHZ.16.20
25	43,5	47	29	-	20	3,5	6,5	3,5	8	M4	M5	KHZ.16.25
30	48,5	52	29	-	20	3,5	6,5	3,5	8	M4	M5	KHZ.16.30



**Basiszylinder , doppeltwirkend 20 mm Durchmesser**

Hub	A	B	C	D	E	F	G	H	I	L	N	Best.-Nr.
5	24,5	29,0	36	36	25,5	5,5	8,7	4,5	10	M5	M5	KHZ.20.5
10	29,5	34,0	36	36	25,5	5,5	8,7	4,5	10	M5	M5	KHZ.20.10
15	34,5	39,0	36	36	25,5	5,5	8,7	4,5	10	M5	M5	KHZ.20.15
20	39,5	44,0	36	36	25,5	5,5	8,7	4,5	10	M5	M5	KHZ.20.20
25	44,5	49,0	36	36	25,5	5,5	8,7	4,5	10	M5	M5	KHZ.20.25
30	49,5	54,0	36	36	25,5	5,5	8,7	4,5	10	M5	M5	KHZ.20.30



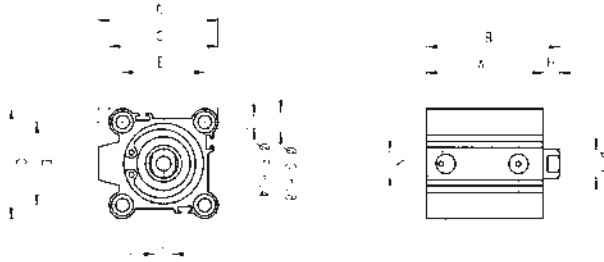
Einfachwirkende Zylinder sowie andere Durchmesser und Hublängen auf Anfrage

# Kurzhubzylinder

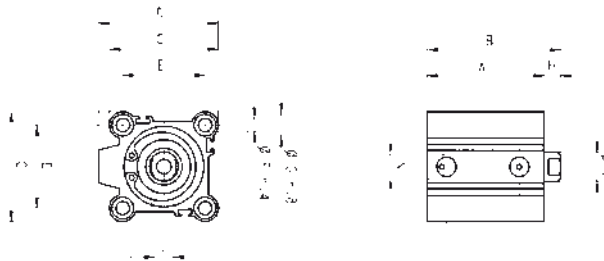
# Basiszylinder , Doppeltwirkend



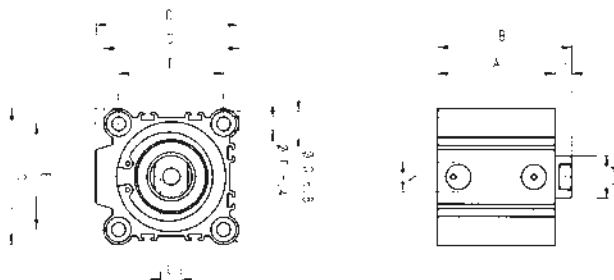
Basiszylinder , doppelwirkend 25 mm Durchmesser													
Hub	A	B	C	D	E	F	G	H	I	L	N		Best.-Nr.
5	27,5	32,5	40	40	28	5,5	8,7	5	12	M6	M5		KHZ.25.5
10	32,5	37,5	40	40	28	5,5	8,7	5	12	M6	M5		KHZ.25.10
15	37,5	42,5	40	40	28	5,5	8,7	5	12	M6	M5		KHZ.25.15
20	42,5	47,5	40	40	28	5,5	8,7	5	12	M6	M5		KHZ.25.20
25	47,5	52,5	40	40	28	5,5	8,7	5	12	M6	M5		KHZ.25.25
30	52,5	57,5	40	40	28	5,5	8,7	5	12	M6	M5		KHZ.25.30



Basiszylinder , doppelwirkend 32 mm Durchmesser													
Hub	A	B	C	D	E	F	G	H	I	L	N		Best.-Nr.
5	28	35	45	49,5	34	5,5	8,7	7	12	M8	M5		KHZ.32.5
10	33	40	45	49,5	34	5,5	8,7	7	12	M8	G1/8		KHZ.32.10
15	38	45	45	49,5	34	5,5	8,7	7	12	M8	G1/8		KHZ.32.15
20	43	50	45	49,5	34	5,5	8,7	7	12	M8	G1/8		KHZ.32.20
25	48	55	45	49,5	34	5,5	8,7	7	12	M8	G1/8		KHZ.32.25
30	53	60	45	49,5	34	5,5	8,7	7	12	M8	G1/8		KHZ.32.30



Basiszylinder , doppelwirkend 40 mm Durchmesser													
Hub	A	B	C	D	E	F	G	H	I	L	N		Best.-Nr.
5	34,5	41,5	52	57	40	5,5	8,7	7	16	M8	G1/8		KHZ.40.5
10	39,5	46,5	52	57	40	5,5	8,7	7	16	M8	G1/8		KHZ.40.10
15	44,5	51,5	52	57	40	5,5	8,7	7	16	M8	G1/8		KHZ.40.15
20	49,5	56,5	52	57	40	5,5	8,7	7	16	M8	G1/8		KHZ.40.20
25	54,5	61,5	52	57	40	5,5	8,7	7	16	M8	G1/8		KHZ.40.25
30	59,5	66,5	52	57	40	5,5	8,7	7	16	M8	G1/8		KHZ.40.30



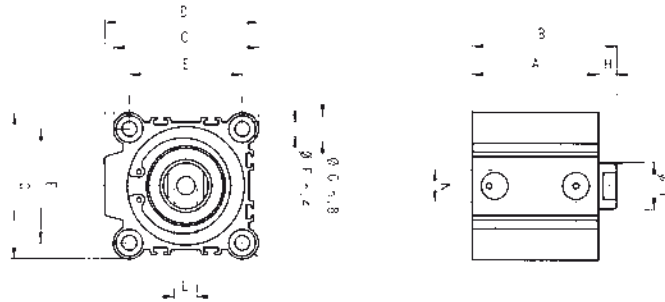
# Kurzhubzylinder

# Basiszylinder , Doppeltwirkend



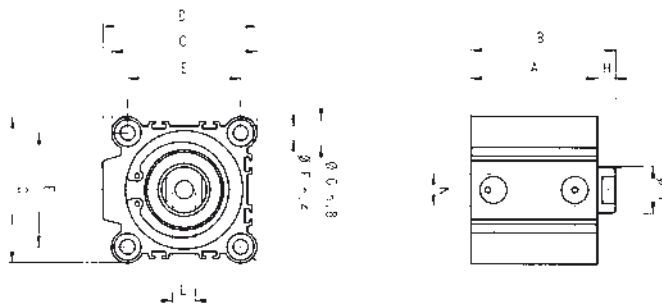
Basiszylinder , doppeltwirkend 50 mm Durchmesser

Hub	A	B	C	D	E	F	G	H	I	L	N	Best.-Nr.
10	40,5	48,5	64	68	50	6,6	11	8	20	M10	G1/4	KHZ.50.10
15	45,5	53,5	64	68	50	6,6	11	8	20	M10	G1/4	KHZ.50.15
20	50,5	58,5	64	68	50	6,6	11	8	20	M10	G1/4	KHZ.50.20
25	55,5	63,5	64	68	50	6,6	11	8	20	M10	G1/4	KHZ.50.25
30	60,5	68,5	64	68	50	6,6	11	8	20	M10	G1/4	KHZ.50.30
35	65,5	73,5	64	68	50	6,6	11	8	20	M10	G1/4	KHZ.50.35



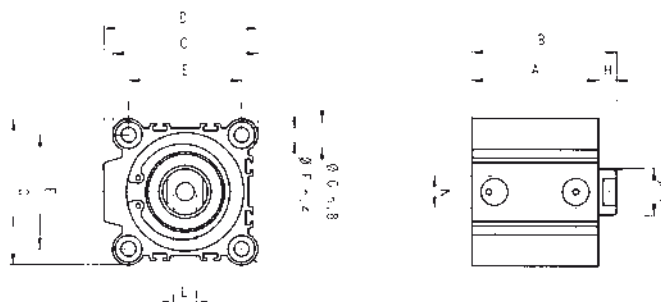
Basiszylinder , doppeltwirkend 63 mm Durchmesser

Hub	A	B	C	D	E	F	G	H	I	L	N	Best.-Nr.
10	46	54	77	82	60	9	13,7	8	20	M10	G1/4	KHZ.63.10
15	51	59	77	82	60	9	13,7	8	20	M10	G1/4	KHZ.63.15
20	56	64	77	82	60	9	13,7	8	20	M10	G1/4	KHZ.63.20
25	61	69	77	82	60	9	13,7	8	20	M10	G1/4	KHZ.63.25
30	66	74	77	82	60	9	13,7	8	20	M10	G1/4	KHZ.63.30
35	71	79	77	82	60	9	13,7	8	20	M10	G1/4	KHZ.63.35



Basiszylinder , doppeltwirkend 80 mm Durchmesser

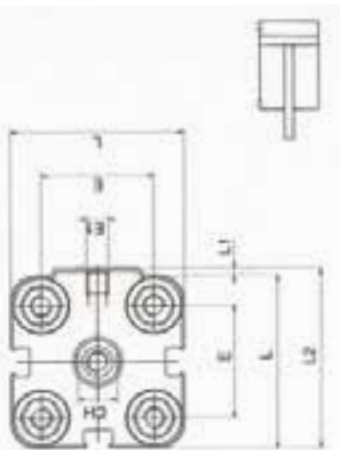
Hub	A	B	C	D	E	F	G	H	I	L	N	Best.-Nr.
10	53,5	63,5	98	104	77	11	17,5	10	25	M16	G3/8	KHZ.80.10
15	58,5	68,5	98	104	77	11	17,5	10	25	M16	G3/8	KHZ.80.15
20	63,5	73,5	98	104	77	11	17,5	10	25	M16	G3/8	KHZ.80.20
25	68,5	78,5	98	104	77	11	17,5	10	25	M16	G3/8	KHZ.80.25
30	73,5	83,5	98	104	77	11	17,5	10	25	M16	G3/8	KHZ.80.30
35	78,5	88,5	98	104	77	11	17,5	10	25	M16	G3/8	KHZ.80.35



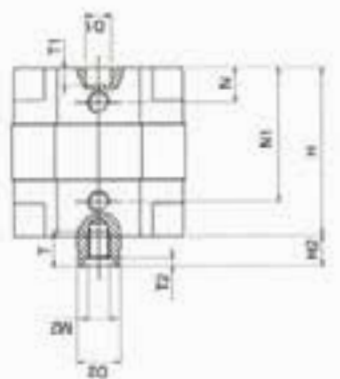


Basiszylinder , doppeltwirkend 12 mm Durchmesser																	
Hub	H	L	L2	T1	T2	D1	E1	M2	M3	M4	D2	L1	CH	E	N	N1	Best.-Nr.
5	40	29	30	4	1,5	6	M5	M3	M4	6	1	5	18	6,5	34	CZ.12.5	
10	45	29	30	4	1,5	6	M5	M3	M4	6	1	5	18	6,5	39	CZ.12.10	
15	50	29	30	4	1,5	6	M5	M3	M4	6	1	5	18	6,5	44	CZ.12.15	
20	55	29	30	4	1,5	6	M5	M3	M4	6	1	5	18	6,5	49	CZ.12.20	
25	60	29	30	4	1,5	6	M5	M3	M4	6	1	5	18	6,5	54	CZ.12.25	
30	65	29	30	4	1,5	6	M5	M3	M4	6	1	5	18	6,5	59	CZ.12.30	
40	75	29	30	4	1,5	6	M5	M3	M4	6	1	5	18	6,5	69	CZ.12.40	

Basiszylinder , doppeltwirkend 16 mm Durchmesser																	
Hub	H	L	L2	T1	T2	D1	E1	M2	M3	M4	D2	L1	CH	E	N	N1	Best.-Nr.
5	40	29	30	4	2	6	M5	M4	M4	8	1	7	18	6,5	34	CZ.16.5	
10	45	29	30	4	2	6	M5	M4	M4	8	1	7	18	6,5	39	CZ.16.10	
15	50	29	30	4	2	6	M5	M4	M4	8	1	7	18	6,5	44	CZ.16.15	
20	55	29	30	4	2	6	M5	M4	M4	8	1	7	18	6,5	49	CZ.16.20	
25	60	29	30	4	2	6	M5	M4	M4	8	1	7	18	6,5	54	CZ.16.25	
30	65	29	30	4	2	6	M5	M4	M4	8	1	7	18	6,5	59	CZ.16.30	
40	75	29	30	4	2	6	M5	M4	M4	8	1	7	18	6,5	69	CZ.16.40	



Basiszylinder , doppeltwirkend 20 mm Durchmesser																	
Hub	H	L	L2	T1	T2	D1	E1	M2	M3	M5	D2	L1	CH	E	N	N1	Best.-Nr.
5	44	36	37,5	4	2	6	M5	M5	M5	10	1,5	9	22	8	36	CZ.20.5	
10	49	36	37,5	4	2	6	M5	M5	M5	10	1,5	9	22	8	41	CZ.20.10	
15	54	36	37,5	4	2	6	M5	M5	M5	10	1,5	9	22	8	46	CZ.20.15	
20	59	36	37,5	4	2	6	M5	M5	M5	10	1,5	9	22	8	51	CZ.20.20	
25	64	36	37,5	4	2	6	M5	M5	M5	10	1,5	9	22	8	56	CZ.20.25	
30	69	36	37,5	4	2	6	M5	M5	M5	10	1,5	9	22	8	61	CZ.20.30	
40	79	36	37,5	4	2	6	M5	M5	M5	10	1,5	9	22	8	71	CZ.20.40	
50	89	36	37,5	4	2	6	M5	M5	M5	10	1,5	9	22	8	81	CZ.20.50	



Basiszylinder , doppeltwirkend 25 mm Durchmesser																	
Hub	H	L	L2	T1	T2	D1	E1	M2	M3	M5	D2	L1	CH	E	N	N1	Best.-Nr.
5	44	40	41,5	4	2	6	M5	M5	M5	10	1,5	9	26	8	36	CZ.25.5	
10	49	40	41,5	4	2	6	M5	M5	M5	10	1,5	9	26	8	41	CZ.25.10	
15	54	40	41,5	4	2	6	M5	M5	M5	10	1,5	9	26	8	46	CZ.25.15	
20	59	40	41,5	4	2	6	M5	M5	M5	10	1,5	9	26	8	51	CZ.25.20	
25	64	40	41,5	4	2	6	M5	M5	M5	10	1,5	9	26	8	56	CZ.25.25	
30	69	40	41,5	4	2	6	M5	M5	M5	10	1,5	9	26	8	61	CZ.25.30	
40	79	40	41,5	4	2	6	M5	M5	M5	10	1,5	9	26	8	71	CZ.25.40	
50	89	40	41,5	4	2	6	M5	M5	M5	10	1,5	9	26	8	81	CZ.25.50	

Andere Hublängen , einfachwirkend oder verdrehgesichert auf Anfrage kurzfristig lieferbar



Basiszylinder , doppeltwirkend 32 mm Durchmesser

Hub	H	L	L2	T1	T2	D1	E1	M2	M3	D2	L1	CH	E	N	N1	Best.-Nr.
5	47	50	52	4	2,8	6	1/8"	M6	M6	12	2	10	32	6,5	41	CZ.32.5
10	52	50	52	4	2,8	6	1/8"	M6	M6	12	2	10	32	6,5	46	CZ.32.10
15	57	50	52	4	2,8	6	1/8"	M6	M6	12	2	10	32	6,5	51	CZ.32.15
20	62	50	52	4	2,8	6	1/8"	M6	M6	12	2	10	32	6,5	56	CZ.32.20
25	67	50	52	4	2,8	6	1/8"	M6	M6	12	2	10	32	6,5	61	CZ.32.25
30	72	50	52	4	2,8	6	1/8"	M6	M6	12	2	10	32	6,5	66	CZ.32.30
40	82	50	52	4	2,8	6	1/8"	M6	M6	12	2	10	32	6,5	76	CZ.32.40
50	92	50	52	4	2,8	6	1/8"	M6	M6	12	2	10	32	6,5	86	CZ.32.50
60	102	50	52	4	2,8	6	1/8"	M6	M6	12	2	10	32	6,5	96	CZ.32.60
80	122	50	52	4	2,8	6	1/8"	M6	M6	12	2	10	32	6,5	116	CZ.32.80

Basiszylinder , doppeltwirkend 40 mm Durchmesser

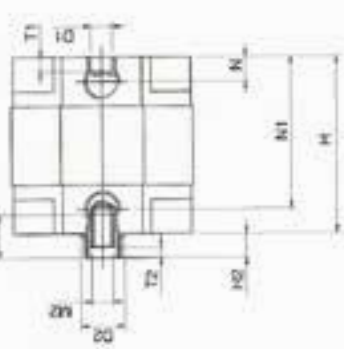
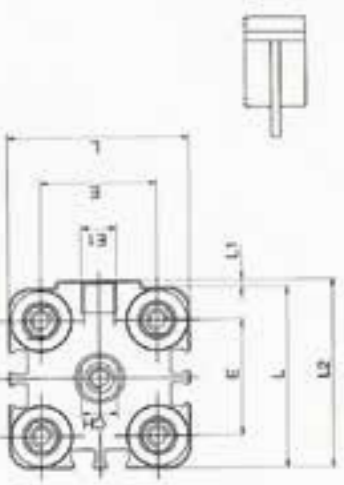
Hub	H	L	L2	T1	T2	D1	E1	M2	M3	D2	L1	CH	E	N	N1	Best.-Nr.
5	51	60	63	4	2,8	6	1/8"	M6	M6	12	2,5	10	42	7,5	43	CZ.40.5
10	56	60	63	4	2,8	6	1/8"	M6	M6	12	2,5	10	42	7,5	48	CZ.40.10
15	61	60	63	4	2,8	6	1/8"	M6	M6	12	2,5	10	42	7,5	53	CZ.40.15
20	66	60	63	4	2,8	6	1/8"	M6	M6	12	2,5	10	42	7,5	58	CZ.40.20
25	71	60	63	4	2,8	6	1/8"	M6	M6	12	2,5	10	42	7,5	63	CZ.40.25
30	76	60	63	4	2,8	6	1/8"	M6	M6	12	2,5	10	42	7,5	68	CZ.40.30
40	86	60	63	4	2,8	6	1/8"	M6	M6	12	2,5	10	42	7,5	78	CZ.40.40
50	96	60	63	4	2,8	6	1/8"	M6	M6	12	2,5	10	42	7,5	88	CZ.40.50
60	106	60	63	4	2,8	6	1/8"	M6	M6	12	2,5	10	42	7,5	98	CZ.40.60
80	126	60	63	4	2,8	6	1/8"	M6	M6	12	2,5	10	42	7,5	118	CZ.40.80

Basiszylinder , doppeltwirkend 50 mm Durchmesser

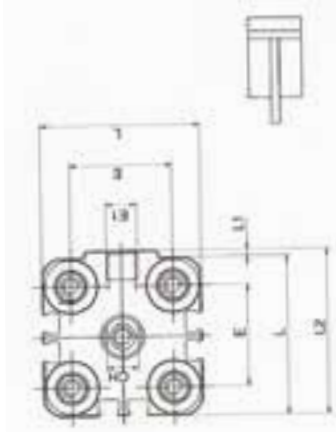
Hub	H	L	L2	T1	T2	D1	E1	M2	M3	D2	L1	CH	E	N	N1	Best.-Nr.
10	56	68	71	4	3,5	6	1/8"	M8	M8	16	3	13	50	7,5	48	CZ.50.10
15	61	68	71	4	3,5	6	1/8"	M8	M8	16	3	13	50	7,5	53	CZ.50.15
20	66	68	71	4	3,5	6	1/8"	M8	M8	16	3	13	50	7,5	58	CZ.50.20
25	71	68	71	4	3,5	6	1/8"	M8	M8	16	3	13	50	7,5	63	CZ.50.25
30	76	68	71	4	3,5	6	1/8"	M8	M8	16	3	13	50	7,5	68	CZ.50.30
40	86	68	71	4	3,5	6	1/8"	M8	M8	16	3	13	50	7,5	78	CZ.50.40
50	96	68	71	4	3,5	6	1/8"	M8	M8	16	3	13	50	7,5	88	CZ.50.50
60	106	68	71	4	3,5	6	1/8"	M8	M8	16	3	13	50	7,5	98	CZ.50.60
80	126	68	71	4	3,5	6	1/8"	M8	M8	16	3	13	50	7,5	118	CZ.50.80

Basiszylinder , doppeltwirkend 63 mm Durchmesser

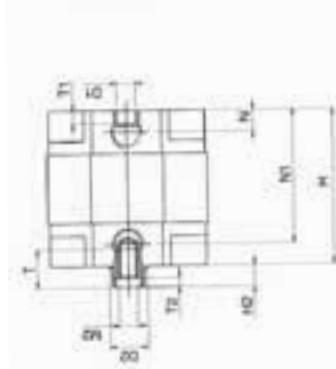
Hub	H	L	L2	T1	T2	D1	E1	M2	M3	D2	L1	CH	E	N	N1	Best.-Nr.
10	61	87	91	4	3,5	8	1/8"	M8	M8	16	4	13	62	7,5	54	CZ.63.10
15	66	87	91	4	3,5	8	1/8"	M8	M8	16	4	13	62	7,5	59	CZ.63.15
20	71	87	91	4	3,5	8	1/8"	M8	M8	16	4	13	62	7,5	64	CZ.63.20
25	76	87	91	4	3,5	8	1/8"	M8	M8	16	4	13	62	7,5	69	CZ.63.25
30	81	87	91	4	3,5	8	1/8"	M8	M8	16	4	13	62	7,5	74	CZ.63.30
40	91	87	91	4	3,5	8	1/8"	M8	M8	16	4	13	62	7,5	84	CZ.63.40
50	101	87	91	4	3,5	8	1/8"	M8	M8	16	4	13	62	7,5	94	CZ.63.50
60	111	87	91	4	3,5	8	1/8"	M8	M8	16	4	13	62	7,5	104	CZ.63.60
80	131	87	91	4	3,5	8	1/8"	M8	M8	16	4	13	62	7,5	124	CZ.63.80



Andere Hublängen , einfachwirkend oder verdrehgesichert auf Anfrage kurzfristig lieferbar



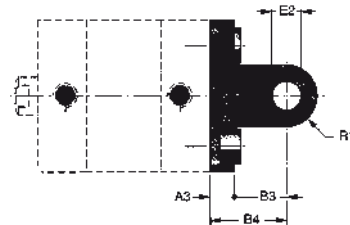
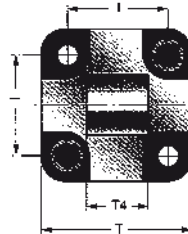
Basiszylinder , doppeltwirkend 80 mm Durchmesser																	
Hub	H	L	L2	T1	T2	D1	E1	M2	M3	D2	L1	CH	E	N	N1	Best.-Nr.	
10	72	107	111	4	4,5	8	1/8"	M10	M10	20	4	17	82	10	63	CZ.80.10	
15	77	107	111	4	4,5	8	1/8"	M10	M10	20	4	17	82	10	68	CZ.80.15	
20	82	107	111	4	4,5	8	1/8"	M10	M10	20	4	17	82	10	73	CZ.80.20	
25	87	107	111	4	4,5	8	1/8"	M10	M10	20	4	17	82	10	78	CZ.80.25	
30	92	107	111	4	4,5	8	1/8"	M10	M10	20	4	17	82	10	83	CZ.80.30	
40	102	107	111	4	4,5	8	1/8"	M10	M10	20	4	17	82	10	93	CZ.80.40	
50	112	107	111	4	4,5	8	1/8"	M10	M10	20	4	17	82	10	103	CZ.80.50	
60	122	107	111	4	4,5	8	1/8"	M10	M10	20	4	17	82	10	113	CZ.80.60	
80	142	107	111	4	4,5	8	1/8"	M10	M10	20	4	17	82	10	133	CZ.80.80	



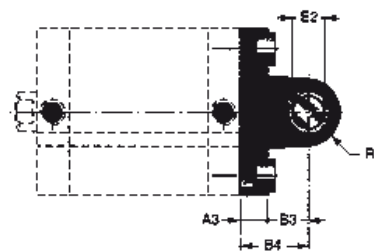
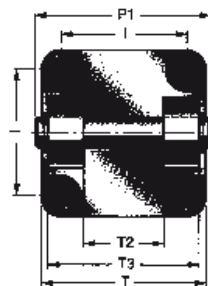
Basiszylinder , doppeltwirkend 100 mm Durchmesser																	
Hub	H	L	L2	T1	T2	D1	E1	M2	M3	D2	L1	CH	E	N	N1	Best.-Nr.	
10	78	128	133	4	6	8	1/4"	M12	M10	25	5	22	103	11	68	CZ.100.10	
15	83	128	133	4	6	8	1/4"	M12	M10	25	5	22	103	11	73	CZ.100.15	
20	88	128	133	4	6	8	1/4"	M12	M10	25	5	22	103	11	78	CZ.100.20	
25	93	128	133	4	6	8	1/4"	M12	M10	25	5	22	103	11	83	CZ.100.25	
30	98	128	133	4	6	8	1/4"	M12	M10	25	5	22	103	11	88	CZ.100.30	
40	108	128	133	4	6	8	1/4"	M12	M10	25	5	22	103	11	98	CZ.100.40	
50	118	128	133	4	6	8	1/4"	M12	M10	25	5	22	103	11	108	CZ.100.50	
60	128	128	133	4	6	8	1/4"	M12	M10	25	5	22	103	11	118	CZ.100.60	
80	148	128	133	4	6	8	1/4"	M12	M10	25	5	22	103	11	138	CZ.100.80	



Stegbefestigung										
Durchm.	A3	B3	B4	E2	I	R1	T	T4	Best.-Nr.	
12	6	10	16	6	18	6	27	12	SABC 12	
16	6	10	16	6	18	6	27	12	SABC 16	
20	6	14	20	8	22	8	34	16	SABC 20	
25	6	14	20	8	26	8	38	16	SABC 25	



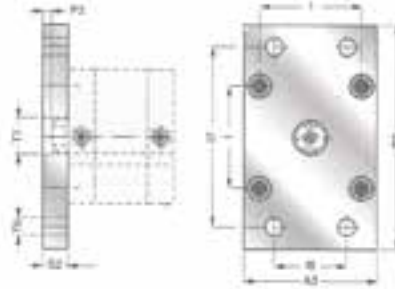
Gabelbefestigung inklusive Bolzen											
Durchm.	A3	B3	B4	E2	I	P1	R1	T	T2	T3	Best.-Nr.
32	9	13	22	10	32	53	10	48	26	45	GBC 32
40	9	16	25	12	42	60	12,5	58	28	52	GBC 40
50	11	16	27	12	50	68	12,5	66	32	60	GBC 50
63	11	21	32	16	62	78	15	83	40	70	GBC 63
80	13	23	36	16	82	98	15	102	50	90	GBC 80
100	15	26	41	20	103	118	20	123	60	110	GBC 100



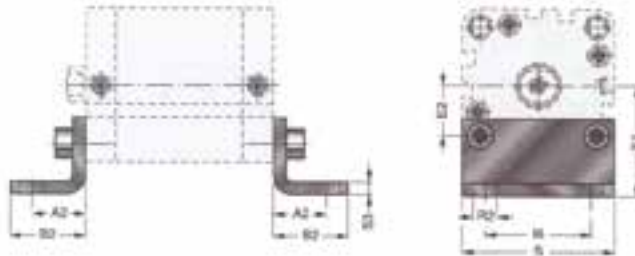
# Befestigungselemente für Compactzylinder **UNITOP - Version**



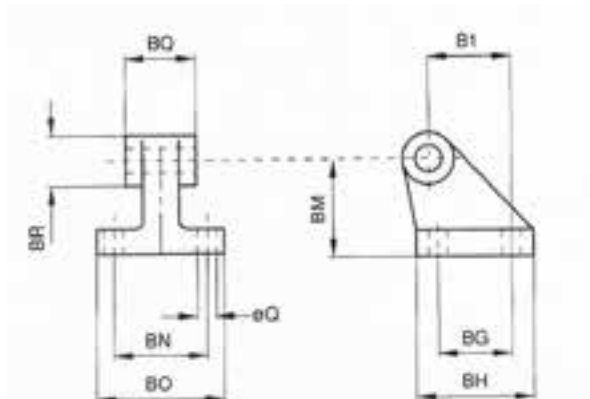
Flanscbefestigung											
Durchm.	A3	B5	I	I7	I8	P3	S2	T6	T7		Best.-Nr.
12	29	55	18	43	-	5,5	10	5,5	10		KBC 12
16	29	55	18	43	-	5,5	10	5,5	10		KBC 16
20	36	70	22	55	-	5,5	10	6,5	12		KBC 20
25	40	76	26	60	-	4,5	10	6,5	12		KBC 25
32	50	80	32	65	32	4	10	7	14		KBC 32
40	60	102	42	82	36	3,5	10	9	14		KBC 40
50	68	110	50	90	45	4,5	12	9	18		KBC 50
63	87	130	62	110	50	7,5	15	9	18		KBC 63
80	107	160	82	135	63	7	15	12	23		KBC 80
100	128	190	103	163	75	5	15	14	28		KBC 100



Fußbefestigung , 1 Stück											
Durchm.	A2	B2	E1	E2	I6	R2	S	S3			Best.-Nr.
12	13	17,5	22	9	18	5,5	30	3			FBC 12
16	13	17,5	22	9	18	5,5	30	3			FBC 16
20	16	22	27	11	22	6,5	36	4			FBC 20
25	16	22	30	13	26	6,5	40	4			FBC 25
32	18	26	32	16	32	6,5	50	5			FBC 32
40	20	28	42,5	21	42	9	60	5			FBC 40
50	24	32	47	25	50	9	68	6			FBC 50
63	27	39	59,5	31	62	11	84	6			FBC 63
80	30	42	65,5	41	82	11	102	8			FBC 80
100	33	45	78	51,5	103	13,5	123	8			FBC 100



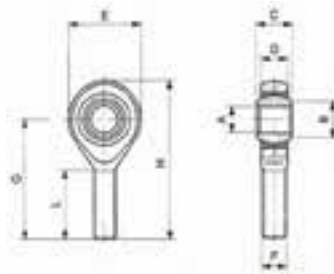
Schwenklase 90 Grad											
Durchm.	Q	BG	BH	BI	BM	BN	BO	BQ	BR		Best.-Nr.
32	6,6	18	31	21	32	38	51	26	20		SLC 32
40	6,6	22	35	24	36	41	54	28	22		SLC 40
50	9	30	45	33	45	50	65	32	26		SLC 50
63	9	35	50	37	50	52	67	40	30		SLC 63
80	11	40	60	47	63	66	86	50	30		SLC 80
100	11	50	70	55	71	76	96	60	38		SLC 100



# Näherungsschalter für Compact-Zylinder **UNITOP - Version**



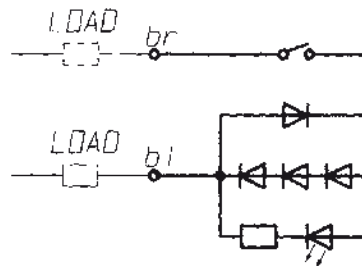
Sphärischer Stangenkopf									
Durchm.	A	B	C	F	E	G	H	L	Best.-Nr.
5	7,5	8	M5x0,8	18	33	42	19	STKC-20	
6	8,9	9	M6x1	20	36	46	21	STKC-32	
8	10,4	12	M8x1,25	24	42	54	25	STKC-50	
10	12,9	14	M10x1,5	30	48	63	28	STKC-80	
12	15,4	16	M12x1,75	34	54	71	32	STKC-100	



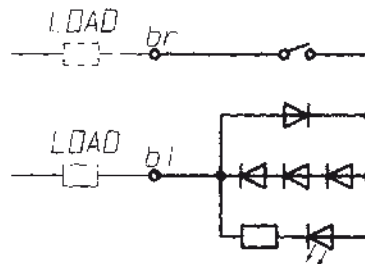
- Gabelköpfe mit Außengewinde auf Anfrage lieferbar -



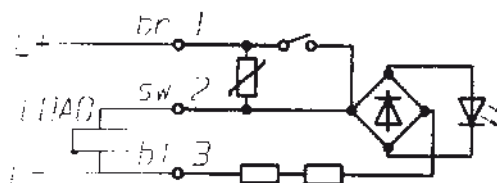
Näherungsschalter 2-polig , Kabel 3 m					
Spannung	Schaltstrom max.	Schaltleistung,max.	Kontakt		Best.-Nr.
5-110V	250 mA	10W			NS-2/24



Näherungsschalter 2-polig , Kabel 3 m					
Spannung	Schaltstrom max.	Schaltleistung	Kontakt		Best.-Nr.
10-230V	250 mA	10 W			NS-2/220



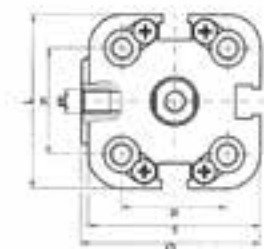
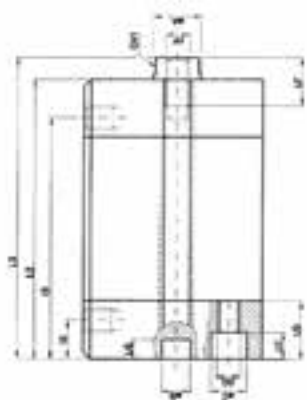
Näherungsschalter 3-polig , Kabel 3 m					
Spannung	Schaltstrom max.	Schaltleistung,max.	Kontakt	Art	Best.-Nr.
5-30V	250 mA	10W		NPN/PNP	NS-3/24



Näherungsschalter mit separatem Kabel zum Stecken auf Anfrage kurzfristig lieferbar

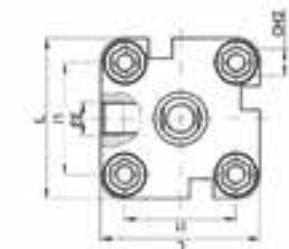
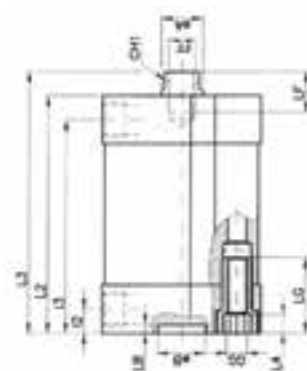


# Compact - Zylinder , Magnetkolben *ISO - Version*



Basiszylinder , doppelwirkend 20 mm Durchmesser																	
Hub	A	FF	C	GG	LC	LG	B	LB	L	L1	L2	L3	II	EE	CH1	Best.-Nr.	
5	10	M6	7,5	M5	3,0	14	9	4	36	36,0	42	48,0	22	M5	9	CZI.20.5	
10	10	M6	7,5	M5	3,0	14	9	4	36	36,0	47	53,0	22	M5	9	CZI.20.10	
15	10	M6	7,5	M5	3,0	14	9	4	36	36,0	52	58,0	22	M5	9	CZI.20.15	
20	10	M6	7,5	M5	3,0	14	9	4	36	36,0	57	63,0	22	M5	9	CZI.20.20	
25	10	M6	7,5	M5	3,0	14	9	4	36	36,0	62	68,0	22	M5	9	CZI.20.25	
30	10	M6	7,5	M5	3,0	14	9	4	36	36,0	67	73,0	22	M5	9	CZI.20.30	
40	10	M6	7,5	M5	3,0	14	9	4	36	36,0	77	83,0	22	M5	9	CZI.20.40	

Basiszylinder , doppelwirkend 25 mm Durchmesser																	
Hub	A	FF	C	GG	LC	LG	B	LB	L	L1	L2	L3	II	EE	CH1	Best.-Nr.	
5	10	M6	7,5	M5	3	14	9	4	40	40,0	44,0	50	26	M5	9	CZI.25.5	
10	10	M6	7,5	M5	3	14	9	4	40	40,0	49,0	55	26	M5	9	CZI.25.10	
15	10	M6	7,5	M5	3	14	9	4	40	40,0	54,0	60	26	M5	9	CZI.25.15	
20	10	M6	7,5	M5	3	14	9	4	40	40,0	59,0	65	26	M5	9	CZI.25.20	
25	10	M6	7,5	M5	3	14	9	4	40	40,0	64,0	70	26	M5	9	CZI.25.25	
30	10	M6	7,5	M5	3	14	9	4	40	40,0	69,0	75	26	M5	9	CZI.25.30	
40	10	M6	7,5	M5	3	14	9	4	40	40,0	79,0	85	26	M5	9	CZI.25.40	



Basiszylinder , doppelwirkend 32 mm Durchmesser																	
Hub	A	FF	LF	GG	LG	B	LB	L	L2	L3	L4	II	EE	CH1	CH2	Best.-Nr.	
5	12	M8	14	M6	15	9,0	2,5	49,5	49	56	3,5	32,5	1/8"	10	8	CZI.32.5	
10	12	M8	14	M6	15	9,0	2,5	49,5	54	61	3,5	32,5	1/8"	10	8	CZI.32.10	
15	12	M8	14	M6	15	9,0	2,5	49,5	59	66	3,5	32,5	1/8"	10	8	CZI.32.15	
20	12	M8	14	M6	15	9,0	2,5	49,5	64	71	3,5	32,5	1/8"	10	8	CZI.32.20	
25	12	M8	14	M6	15	9,0	2,5	49,5	69	76	3,5	32,5	1/8"	10	8	CZI.32.25	
30	12	M8	14	M6	15	9,0	2,5	49,5	74	81	3,5	32,5	1/8"	10	8	CZI.32.30	
40	12	M8	14	M6	15	9,0	2,5	49,5	84	91	3,5	32,5	1/8"	10	8	CZI.32.40	
50	12	M8	14	M6	15	9,0	2,5	49,5	94	101	3,5	32,5	1/8"	10	8	CZI.32.50	

Basiszylinder , doppelwirkend 40 mm Durchmesser																	
Hub	A	FF	LF	GG	LG	B	LB	L	L2	L3	L4	II	EE	CH1	CH2	Best.-Nr.	
5	12	M8	14	M6	16	9,0	2,5	54	50	57	3,5	38	1/8"	10	8	CZI.40.5	
10	12	M8	14	M6	16	9,0	2,5	54	55	62	3,5	38	1/8"	10	8	CZI.40.10	
15	12	M8	14	M6	16	9,0	2,5	54	60	67	3,5	38	1/8"	10	8	CZI.40.15	
20	12	M8	14	M6	16	9,0	2,5	54	65	72	3,5	38	1/8"	10	8	CZI.40.20	
25	12	M8	14	M6	16	9,0	2,5	54	70	77	3,5	38	1/8"	10	8	CZI.40.25	
30	12	M8	14	M6	16	9,0	2,5	54	75	82	3,5	38	1/8"	10	8	CZI.40.30	
40	12	M8	14	M6	16	9,0	2,5	54	85	92	3,5	38	1/8"	10	8	CZI.40.40	
50	12	M8	14	M6	16	9,0	2,5	54	95	102	3,5	38	1/8"	10	8	CZI.40.50	

**Andere Varianten und Hublängen auf Anfrage  
Befestigungselemente und Näherungsschalter ab Seite 69**

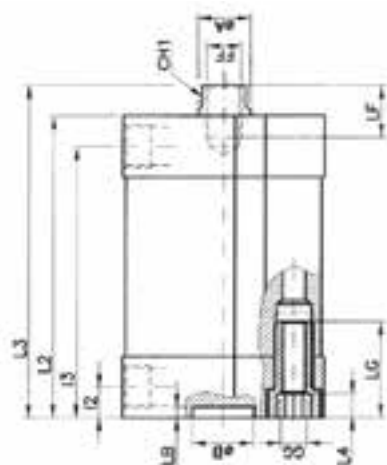
# Compact - Zylinder , Magnetkolben *ISO - Version*



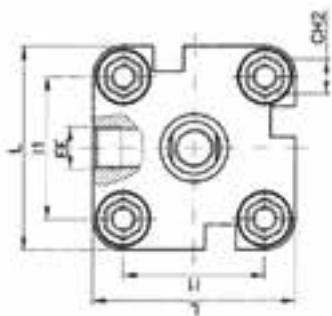
Basiszylinder , doppeltwirkend 50 mm Durchmesser																	
Hub	A	FF	LF	GG	LG	B	LB	L	L2	L3	L4	II	EE	CH1	CH2	Best.-Nr.	
5	16	M10	16	M8	14,5	12	2,5	69	50	58	4	46,5	1/8"	13	10	CZI.50.5	
10	16	M10	16	M8	14,5	12	2,5	69	55	63	4	46,5	1/8"	13	10	CZI.50.10	
15	16	M10	16	M8	14,5	12	2,5	69	60	68	4	46,5	1/8"	13	10	CZI.50.15	
20	16	M10	16	M8	14,5	12	2,5	69	65	73	4	46,5	1/8"	13	10	CZI.50.20	
25	16	M10	16	M8	14,5	12	2,5	69	70	78	4	46,5	1/8"	13	10	CZI.50.25	
30	16	M10	16	M8	14,5	12	2,5	69	75	83	4	46,5	1/8"	13	10	CZI.50.30	
40	16	M10	16	M8	14,5	12	2,5	69	85	93	4	46,5	1/8"	13	10	CZI.50.40	
50	16	M10	16	M8	14,5	12	2,5	69	95	103	4	46,5	1/8"	13	10	CZI.50.50	

Basiszylinder , doppeltwirkend 63 mm Durchmesser																	
Hub	A	FF	LF	GG	LG	B	LB	L	L2	L3	L4	II	EE	CH1	CH2	Best.-Nr.	
5	16	M10	16	M8	15,5	12	2,5	79	54	62	4	56,5	1/8"	13	10	CZI.63.5	
10	16	M10	16	M8	15,5	12	2,5	79	59	67	4	56,5	1/8"	13	10	CZI.63.10	
15	16	M10	16	M8	15,5	12	2,5	79	64	72	4	56,5	1/8"	13	10	CZI.63.15	
20	16	M10	16	M8	15,5	12	2,5	79	69	77	4	56,5	1/8"	13	10	CZI.63.20	
25	16	M10	16	M8	15,5	12	2,5	79	74	82	4	56,5	1/8"	13	10	CZI.63.25	
30	16	M10	16	M8	15,5	12	2,5	79	79	87	4	56,5	1/8"	13	10	CZI.63.30	
40	16	M10	16	M8	15,5	12	2,5	79	89	97	4	56,5	1/8"	13	10	CZI.63.40	
50	16	M10	16	M8	15,5	12	2,5	79	99	107	4	56,5	1/8"	13	10	CZI.63.50	

Basiszylinder , doppeltwirkend 80 mm Durchmesser																	
Hub	A	FF	LF	GG	LG	B	LB	L	L2	L3	L4	II	EE	CH1	CH2	Best.-Nr.	
5	20	M12	20	M10	18	12	3	95	59	69	5	72	1/8"	17	14	CZI.80.5	
10	20	M12	20	M10	18	12	3	95	64	74	5	72	1/8"	17	14	CZI.80.10	
15	20	M12	20	M10	18	12	3	95	69	79	5	72	1/8"	17	14	CZI.80.15	
20	20	M12	20	M10	18	12	3	95	74	84	5	72	1/8"	17	14	CZI.80.20	
25	20	M12	20	M10	18	12	3	95	79	89	5	72	1/8"	17	14	CZI.80.25	
30	20	M12	20	M10	18	12	3	95	84	94	5	72	1/8"	17	14	CZI.80.30	
40	20	M12	20	M10	18	12	3	95	94	104	5	72	1/8"	17	14	CZI.80.40	
50	20	M12	20	M10	18	12	3	95	104	114	5	72	1/8"	17	14	CZI.80.50	



Basiszylinder , doppeltwirkend 100 mm Durchmesser																	
Hub	A	FF	LF	GG	LG	B	LB	L	L2	L3	L4	II	EE	CH1	CH2	Best.-Nr.	
5	25	M12	20	M10	21	12	3	115	72	82	5	89	1/8"	21	14	CZI.100.5	
10	25	M12	20	M10	21	12	3	115	77	87	5	89	1/8"	21	14	CZI.100.10	
15	25	M12	20	M10	21	12	3	115	82	92	5	89	1/8"	21	14	CZI.100.15	
20	25	M12	20	M10	21	12	3	115	87	97	5	89	1/8"	21	14	CZI.100.20	
25	25	M12	20	M10	21	12	3	115	92	102	5	89	1/8"	21	14	CZI.100.25	
30	25	M12	20	M10	21	12	3	115	97	107	5	89	1/8"	21	14	CZI.100.30	
40	25	M12	20	M10	21	12	3	115	107	117	5	89	1/8"	21	14	CZI.100.40	
50	25	M12	20	M10	21	12	3	115	117	127	5	89	1/8"	21	14	CZI.100.50	



**Andere Varianten und Hublängen auf Anfrage  
Befestigungselemente und Näherungsschalter ab Seite 69**

# Führungseinheiten (passende Zylinder Seite 58)

# it Kugelführungsbuchsen der leitlagerbuchsen Lange Ausführung Typ "H"

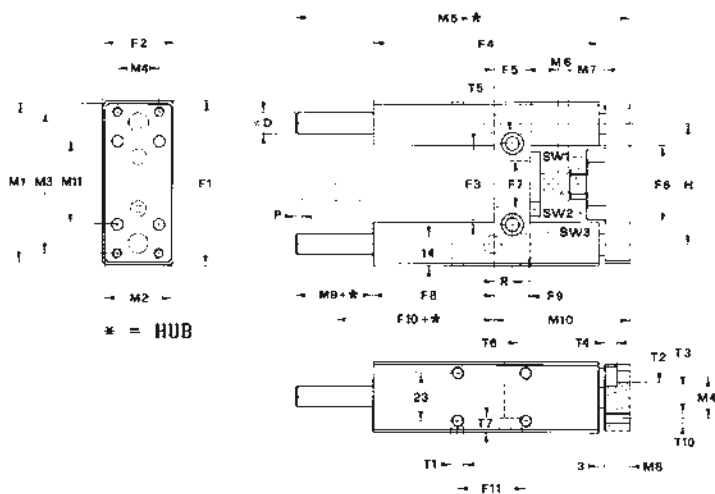


20 mm Durchmesser mit Gleitlagerbuchsen		
Hub		Best.-Nr.
25		GLH20.025BS
50		GLH20.050BS
80		GLH20.080BS
100		GLH20.100BS
160		GLH20.160BS
200		GLH20.200BS
250		GLH20.250BS

25 mm Durchmesser mit Gleitlagerbuchsen		
Hub		Best.-Nr.
25		GLH25.025BS
50		GLH25.050BS
80		GLH25.080BS
100		GLH25.100BS
160		GLH25.160BS
200		GLH25.200BS
250		GLH25.250BS

20 mm Durchmesser mit Kugelführungsbuchsen		
Hub		Best.-Nr.
25		GLH20.025BB
50		GLH20.050BB
80		GLH20.080BB
100		GLH20.100BB
160		GLH20.160BB
200		GLH20.200BB
250		GLH20.250BB

25 mm Durchmesser mit Kugelführungsbuchsen		
Hub		Best.-Nr.
25		GLH25.025BB
50		GLH25.050BB
80		GLH25.080BB
100		GLH25.100BB
160		GLH25.160BB
200		GLH25.200BB
250		GLH25.250BB



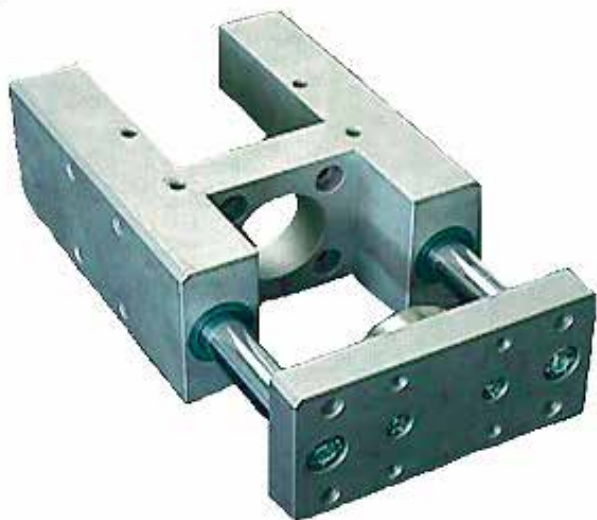
Größe	D	H	R	P	F1	F2	F3	F4	F5	F6	F7	F8	F9	F10	F11	M1	M2	M3	M4
20	10	58	8,5	6	79	34	38	108	15	37	22	58	17	71	32,5	76	32	68	20
25	10	58	8,5	1	79	34	38	108	15	37	22	58	17	76	32,5	76	32	68	20

Größe	M5	M6	M7	M8	M9	M10	M11	T1	T2	T3	T4	T5	T6	T7	T10	SW1	SW2	SW3
20	160	5	22	12	37	65	40	M6	5,5	9	5,5	10,5	6,5	7	M5	13	13	27
25	160	6	17	12	37	65	40	M6	5,5	9	5,5	10,5	6,5	7	M5	13	17	27

Größere Hublängen und kürzere "C"-Ausführung auf Anfrage

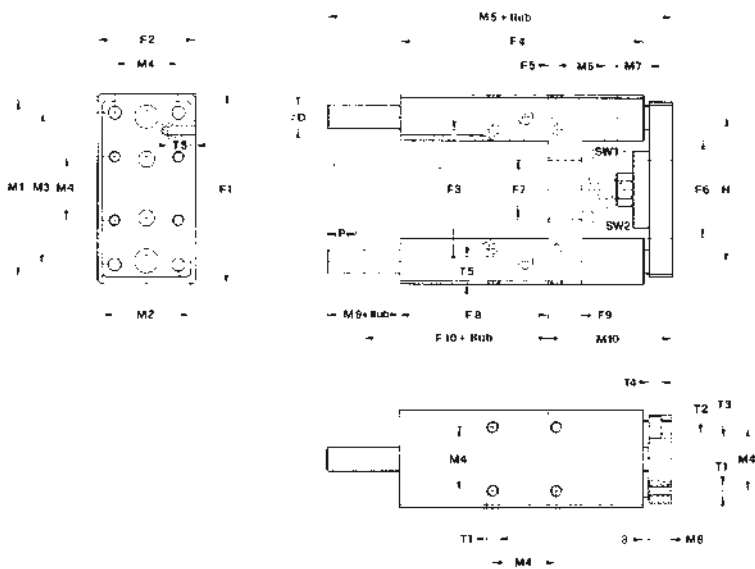
# Führungseinheiten passende linder eite66)

Mit Kugelführungsbuchsen oder Gleitlagerbuchsen  
Lange Ausführung p H



32 mm Durchmesser mit Gleitlagerbuchsen		
Hub		Best.-Nr.
25		GLH32.025BS
50		GLH32.050BS
80		GLH32.080BS
100		GLH32.100BS
160		GLH32.160BS
200		GLH32.200BS
250		GLH32.250BS

40 mm Durchmesser mit Gleitlagerbuchsen		
Hub		Best.-Nr.
25		GLH40.025BS
50		GLH40.050BS
80		GLH40.080BS
100		GLH40.100BS
160		GLH40.160BS
200		GLH40.200BS
250		GLH40.250BS



32 mm Durchmesser mit Kugelführungsbuchsen		
Hub		Best.-Nr.
25		GLH32.025BB
50		GLH32.050BB
80		GLH32.080BB
100		GLH32.100BB
160		GLH32.160BB
200		GLH32.200BB
250		GLH32.250BB

40 mm Durchmesser mit Kugelführungsbuchsen		
Hub		Best.-Nr.
25		GLH40.025BB
50		GLH40.050BB
80		GLH40.080BB
100		GLH40.100BB
160		GLH40.160BB
200		GLH40.200BB
250		GLH40.250BB

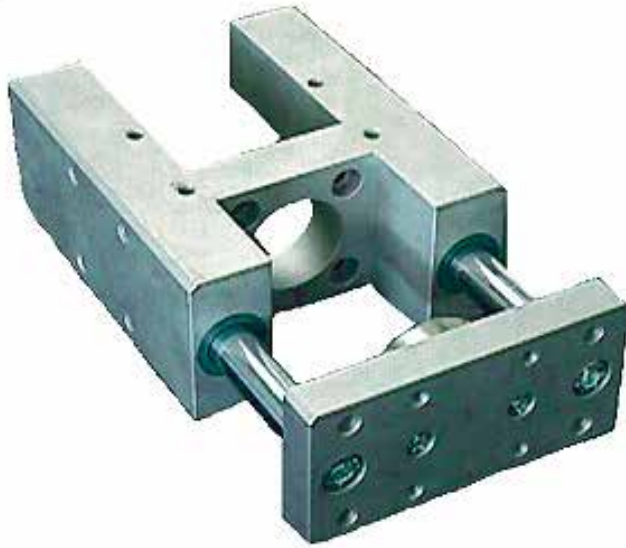
Größe	D	H	P	F1	F2	F3	F4	F5	F6	F7	F8	F9	F10	M1	M2	M3	M4
32	12	74	15	97	50	61	125	4,3	50,2	30	76	17	94	90	45	78	32,5
40	16	87	9	115	58	69	140	11	58,2	35	81	21	105	110	54	84	38

Größe	M5	M6	M7	M8	M9	M10	T1	T2	T3	T4	T5	SW1	SW2
32	177	6	17	12	37	64	M6	6,5	10,5	6,5	14	13	17
40	192	7	22	12	37	74	M6	6,5	10,5	6,5	14	15	19

Größere Hublängen und kürzere "C"-Ausführung auf Anfrage

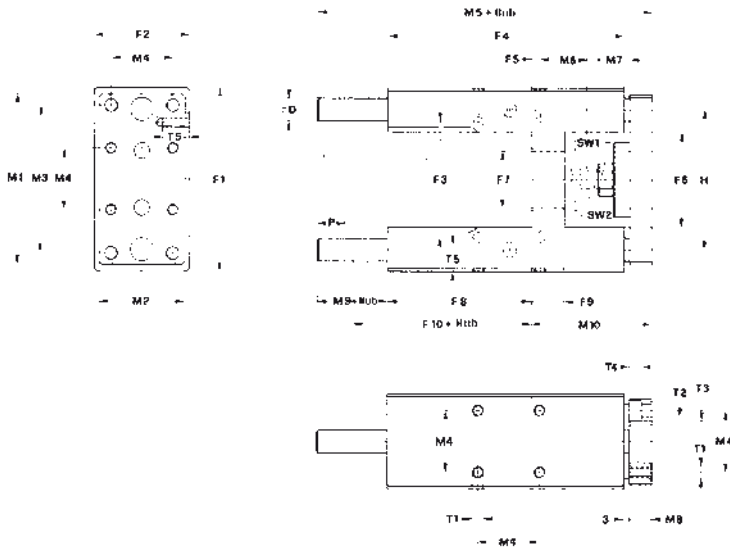
# Führungseinheiten passende linder eite67)

Mit Kugelführungsbuchsen oder Gleitlagerbuchsen  
ange Ausführung p



50 mm Durchmesser mit Gleitlagerbuchsen			
Hub		Best.-Nr.	
25		GLH50.025BS	
50		GLH50.050BS	
80		GLH50.080BS	
100		GLH50.100BS	
160		GLH50.160BS	
200		GLH50.200BS	
250		GLH50.250BS	

63 mm Durchmesser mit Gleitlagerbuchsen			
Hub		Best.-Nr.	
25		GLH63.025BS	
50		GLH63.050BS	
80		GLH63.080BS	
100		GLH63.100BS	
160		GLH63.160BS	
200		GLH63.200BS	
250		GLH63.250BS	



50 mm Durchmesser mit Kugelführungsbuchsen			
Hub		Best.-Nr.	
25		GLH50.025BB	
50		GLH50.050BB	
80		GLH50.080BB	
100		GLH50.100BB	
160		GLH50.160BB	
200		GLH50.200BB	
250		GLH50.250BB	

Größe	D	H	P	F1	F2	F3	F4	F5	F6	F7	F8	F9	F10	M1	M2	M3	M4
50	20	104	8	137	70	85	150	18,8	70,2	40	79	26	106	130	63	100	46,5
63	20	119	23	152	85	100	182	15,3	85,2	45	111	26	121	145	80	105	56,5

Größe	M5	M6	M7	M8	M9	M10	T1	T2	T3	T4	T5	SW1	SW2
50	205	8	26	15	37	89	M8	8,5	13,5	9	16	22	24
63	237	8	26	15	37	88	M8	8,5	13,5	9	16	22	24

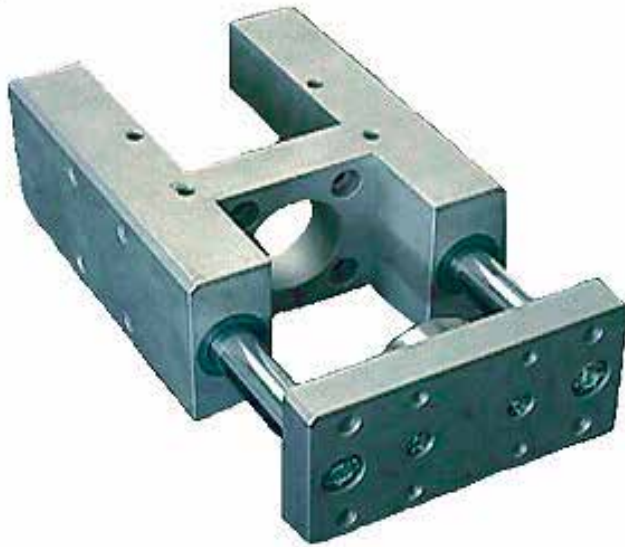
63 mm Durchmesser mit Kugelführungsbuchsen			
Hub		Best.-Nr.	
25		GLH63.025BB	
50		GLH63.050BB	
80		GLH63.080BB	
100		GLH63.100BB	
160		GLH63.160BB	
200		GLH63.200BB	
250		GLH63.250BB	

Größere Hublängen und kürzere "C"-Ausführung auf Anfrage

# Führungseinheiten

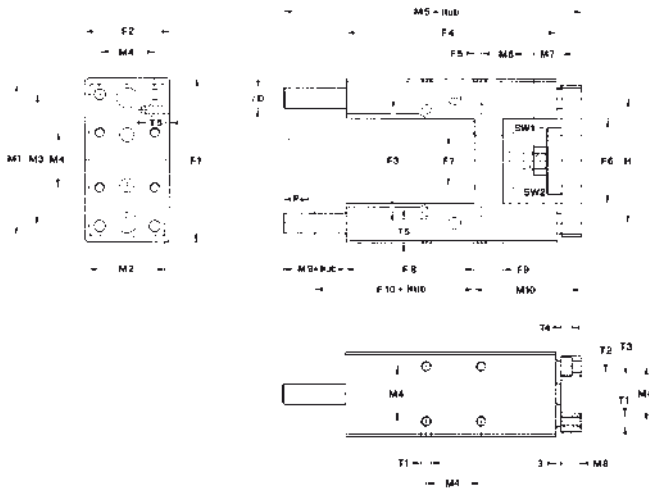
passende Linder eite67/68)

Mit Kugelführungsbuchsen oder Gleitlagerbuchsen  
Lange Ausführung p



80 mm Durchmesser mit Gleitlagerbuchsen			
Hub		Best.-Nr.	
25		GLH80.025BS	
50		GLH80.050BS	
80		GLH80.080BS	
100		GLH80.100BS	
160		GLH80.160BS	
200		GLH80.200BS	
250		GLH80.250BS	

100 mm Durchmesser mit Gleitlagerbuchsen			
Hub		Best.-Nr.	
25		GLH100.025BS	
50		GLH100.050BS	
80		GLH100.080BS	
100		GLH100.100BS	
160		GLH100.160BS	
200		GLH100.200BS	
250		GLH100.250BS	



80 mm Durchmesser mit Kugelführungsbuchsen			
Hub		Best.-Nr.	
25		GLH80.025BB	
50		GLH80.050BB	
80		GLH80.080BB	
100		GLH80.100BB	
160		GLH80.160BB	
200		GLH80.200BB	
250		GLH80.250BB	

100 mm Durchmesser mit Kugelführungsbuchsen			
Hub		Best.-Nr.	
25		GLH100.025BB	
50		GLH100.050BB	
80		GLH100.080BB	
100		GLH100.100BB	
160		GLH100.160BB	
200		GLH100.200BB	
250		GLH100.250BB	

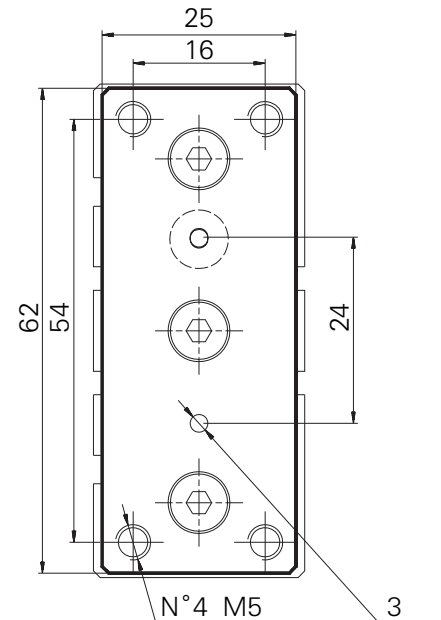
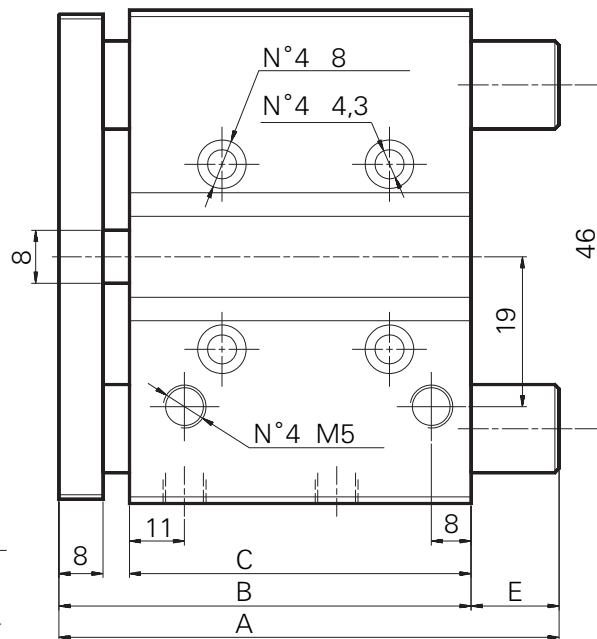
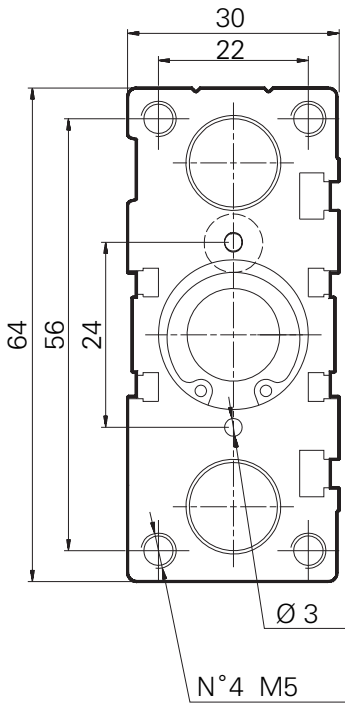
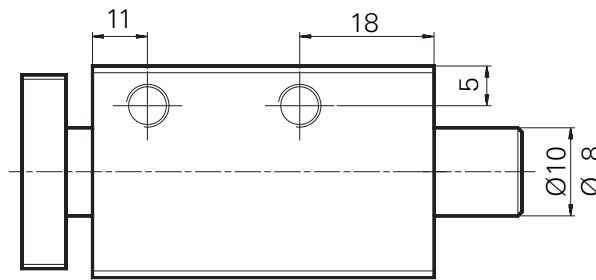
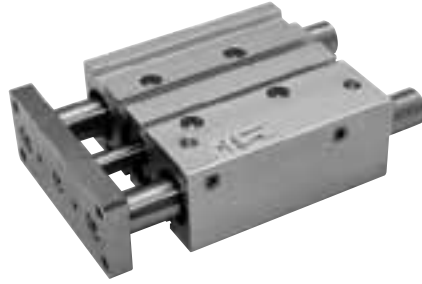
Größe	D	H	P	F1	F2	F3	F4	F5	F6	F7	F8	F9	F10	M1	M2	M3	M4
80	25	148	40	189	105	130	215	21	105,4	45	128	34	128	180	100	130	72
100	25	173	25	213	130	150	220	24,5	130,4	55	128	39	138	200	120	150	89

Größe	M5	M6	M7	M8	M9	M10	T1	T2	T3	T4	T5	SW1	SW2
80	280	9	32	20	42	110	M10	11	18	11	20	27	30
100	280	9	32	20	37	115	M10	11	18	11	20	27	30

Größere Hublängen und kürzere "C"-Ausführung auf Anfrage

# Einseitige Lineareinheiten

Mit Magnetkolben, Bronze- oder Kugelbuchsen, Größe 16



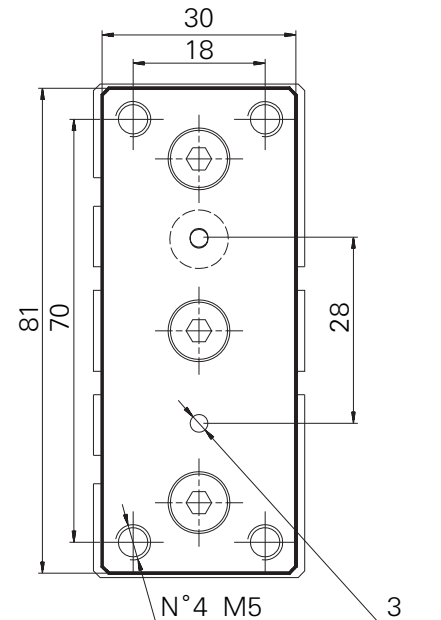
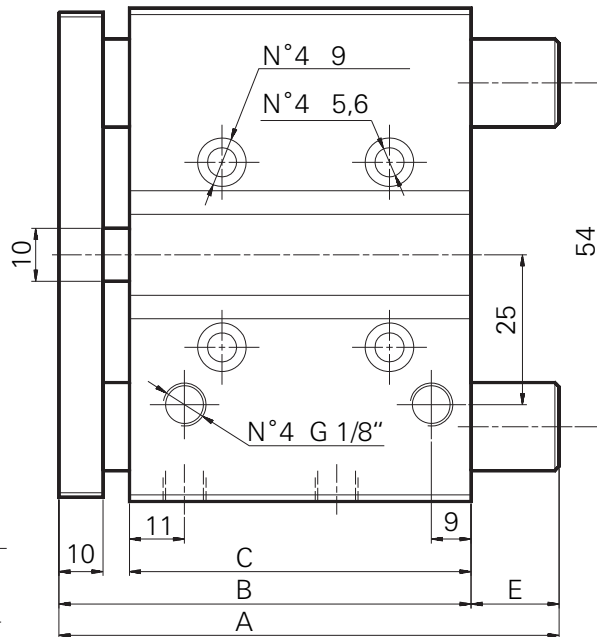
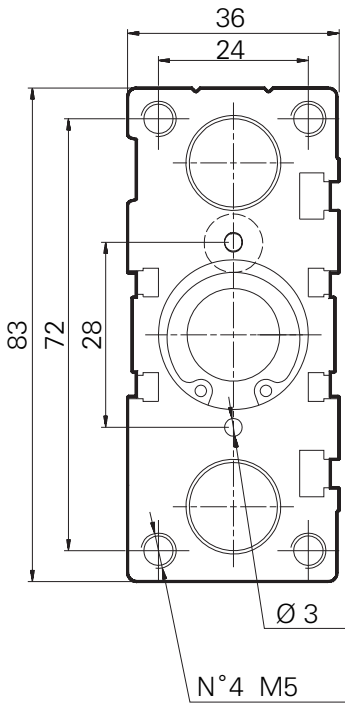
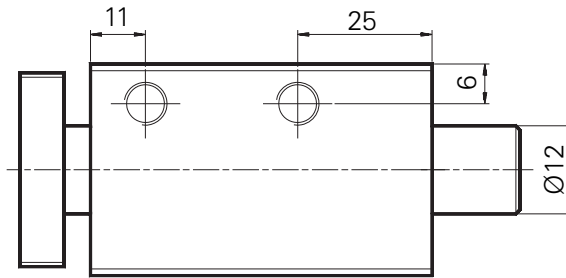
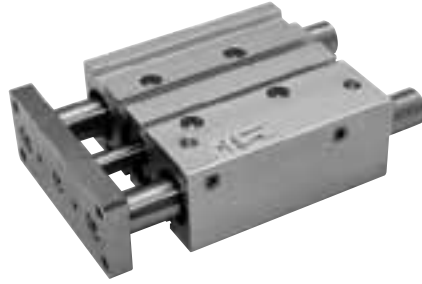
## Größe 16 Bronze - oder Kugelbuchsen

Hub	Maße				Ausführung Bronzebuchsen BB		Ausführung Kugelbuchsen KB	
	A/BB	A/KB	B	C	Best.-Nr.		Best.-Nr.	
10	56	56	56	43	CGB-16-10		CGBB-16-10	
20	66	66	66	53	CGB-16-20		CGBB-16-20	
30	76	76	76	63	CGB-16-30		CGBB-16-30	
40	86	106	86	73	CGB-16-40		CGBB-16-40	
50	96	116	96	83	CGB-16-50		CGBB-16-50	

Hublänge max. 100 mm lieferbar

# Einseitige Lineareinheiten

Mit Magnetkolben, Bronze- oder Kugelbuchsen, Größe



## Größe 20 Bronze - oder Kugelbuchsen

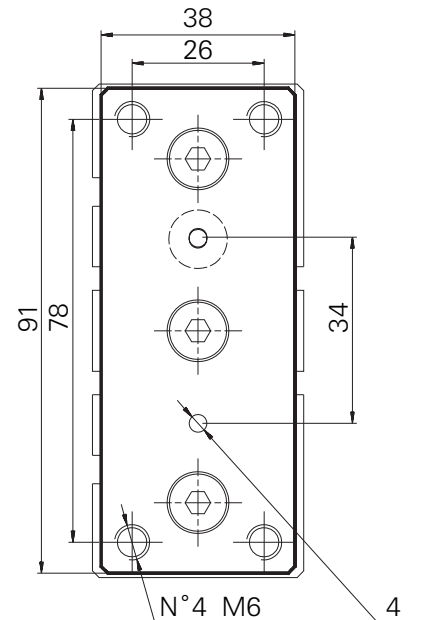
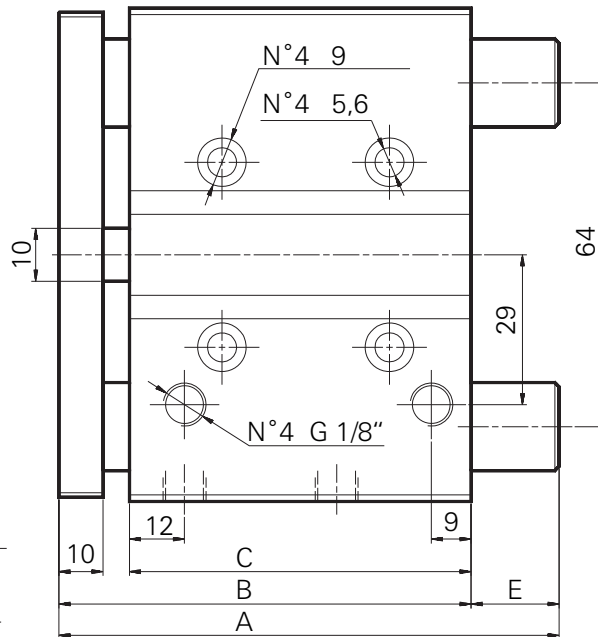
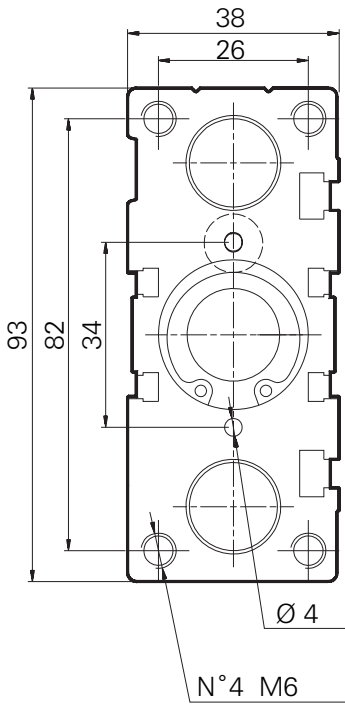
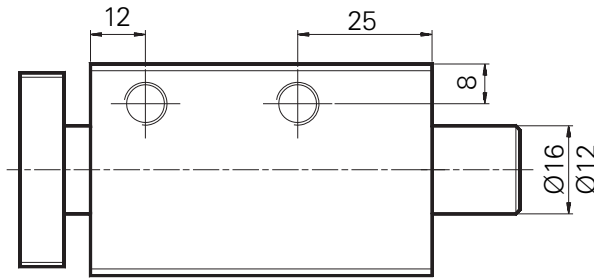
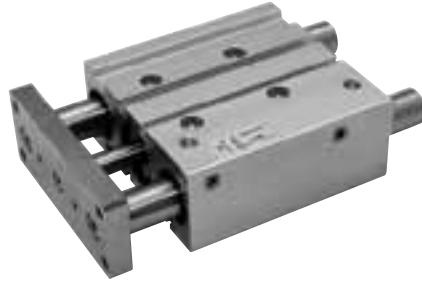
Hub	Maße				Ausführung Bronzebuchsen BB			Ausführung Kugelbuchsen KB		
	A/BB	A/KB	B	C		Best.-Nr.		Best.-Nr.		
20	73	73	73	57		CGB-20-20		CGBB-20-20		
30	83	93	83	67		CGB-20-30		CGBB-20-30		
40	93	126	93	77		CGB-20-40		CGBB-20-40		
50	103	136	103	87		CGB-20-50		CGBB-20-50		
75	160	161	128	112		CGB-20-75		CGBB-20-75		
100	185	186	153	137		CGB-20-100		CGBB-20-100		
125	210	211	178	162		CGB-20-125		CGBB-20-125		

Hublänge max. mm lieferbar



# Einseitige Lineareinheiten

Mit Magnetkolben, Bronze- oder Kugelbuchsen, Größe



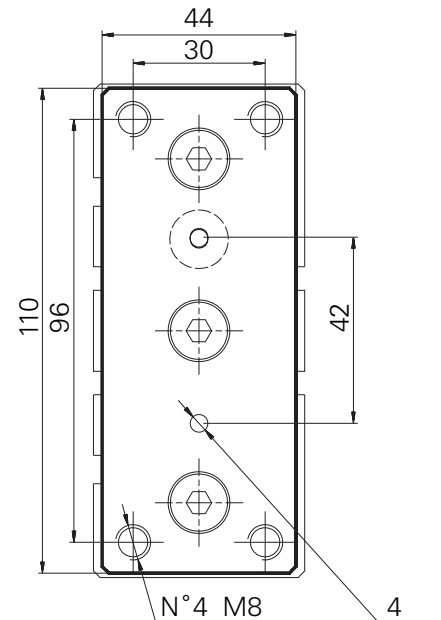
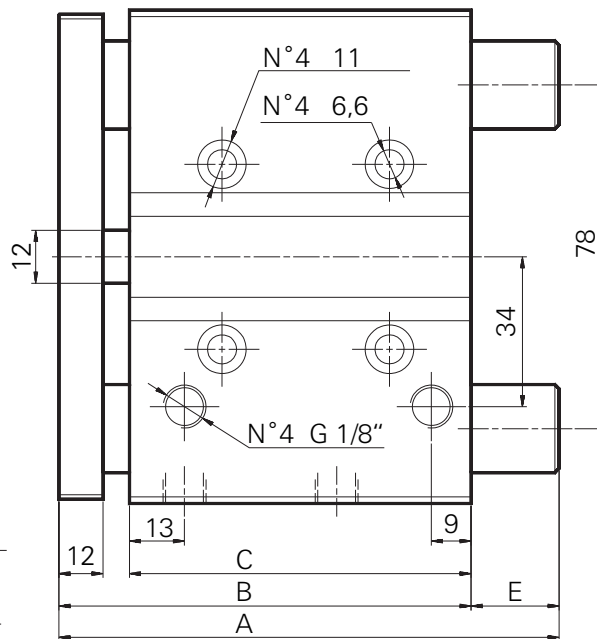
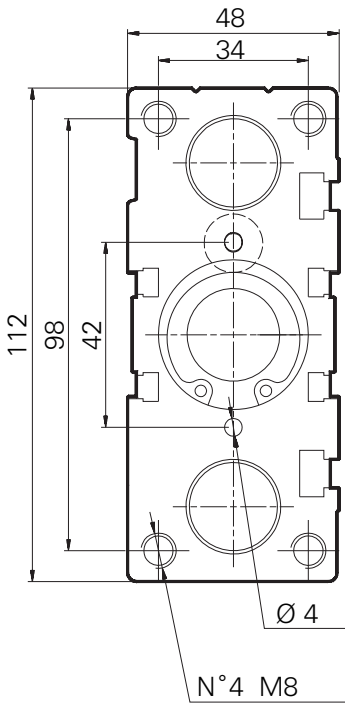
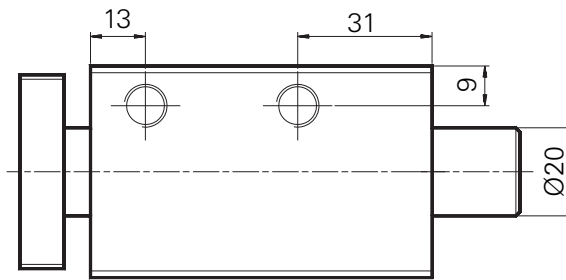
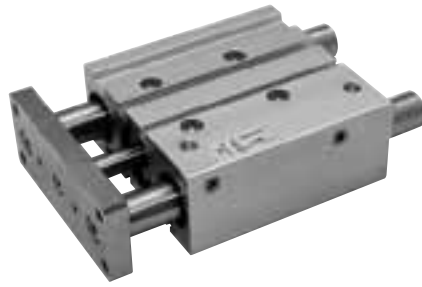
## Größe 25 Bronze - oder Kugelbuchsen

Hub	Maße				Ausführung Bronzebuchsen BB		Ausführung Kugelbuchsen KB	
	A/BB	A/KB	B	C	Best.-Nr.		Best.-Nr.	
20	74	74	74	58	CGB-25-20		CGBB-25-20	
30	84	84	84	68	CGB-25-30		CGBB-25-30	
40	94	126	94	78	CGB-25-40		CGBB-25-40	
50	104	136	104	88	CGB-25-50		CGBB-25-50	
75	160	161	129	113	CGB-25-75		CGBB-25-75	
100	185	186	154	138	CGB-25-100		CGBB-25-100	
125	210	211	179	163	CGB-25-125		CGBB-25-125	

Hublänge max. 00 mm lieferbar

# Einseitige Lineareinheiten

Mit Magnetkolben, Bronze- oder Kugelbuchsen, Größe 32



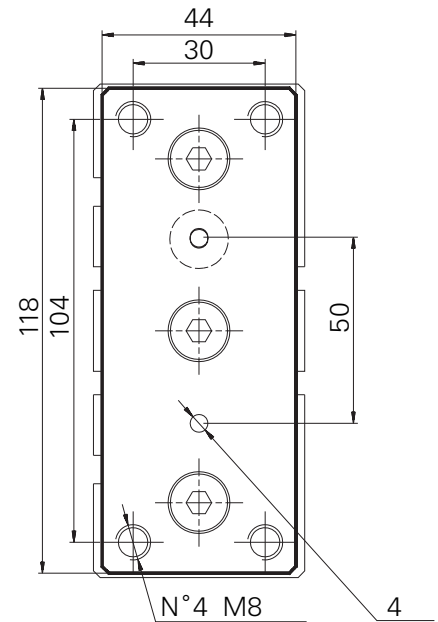
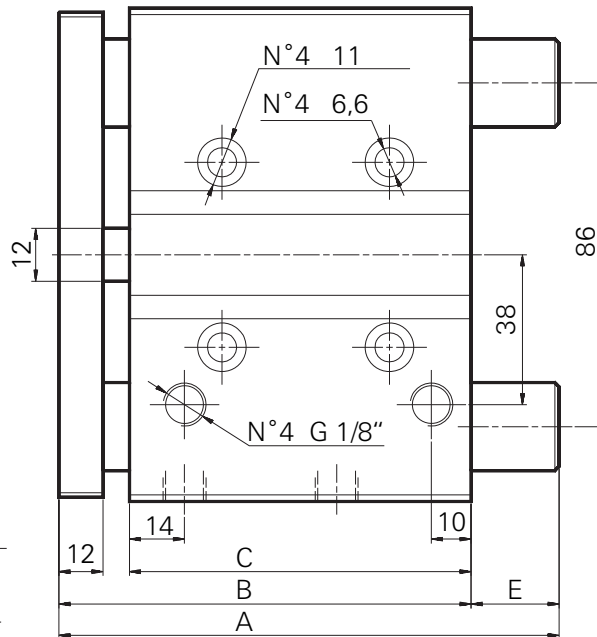
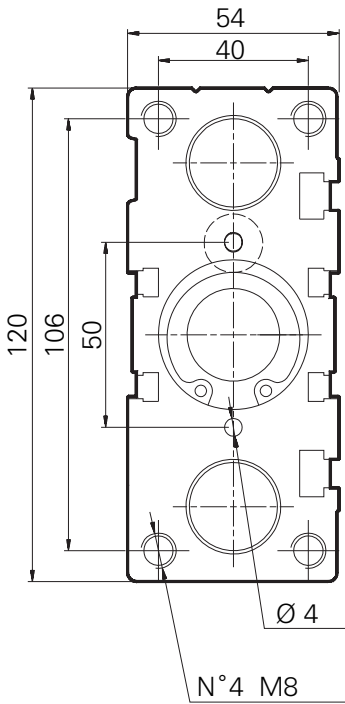
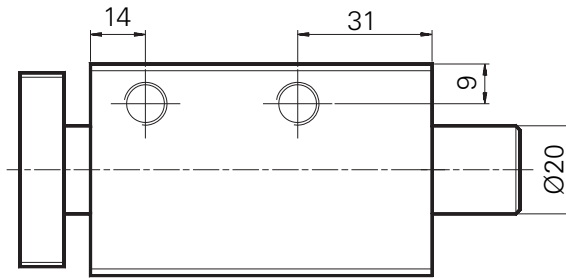
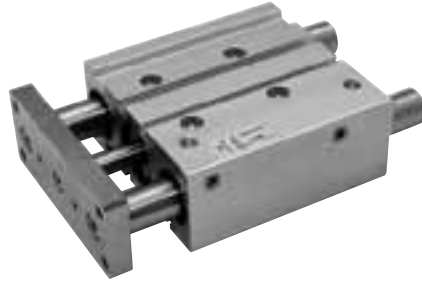
## Größe 32 Bronze - oder Kugelbuchsen

Hub	Maße				Ausführung Bronzebuchsen BB		Ausführung Kugelbuchsen KB	
	A/BB	A/KB	B	C	Best.-Nr.	Best.-Nr.	Best.-Nr.	
25	122	122	85	63	CGB-32-25		CGBB-32-25	
50	147	147	110	88	CGB-32-50		CGBB-32-50	
75	182	182	135	113	CGB-32-75		CGBB-32-75	
100	207	207	160	138	CGB-32-100		CGBB-32-100	
125	232	232	185	163	CGB-32-125		CGBB-32-125	
150	257	257	210	188	CGB-32-150		CGBB-32-150	
175	282	282	235	213	CGB-32-175		CGBB-32-175	

Hublänge max. 200 mm lieferbar

# Einseitige Lineareinheiten

Mit Magnetkolben, Bronze- oder Kugelbuchsen, Größe

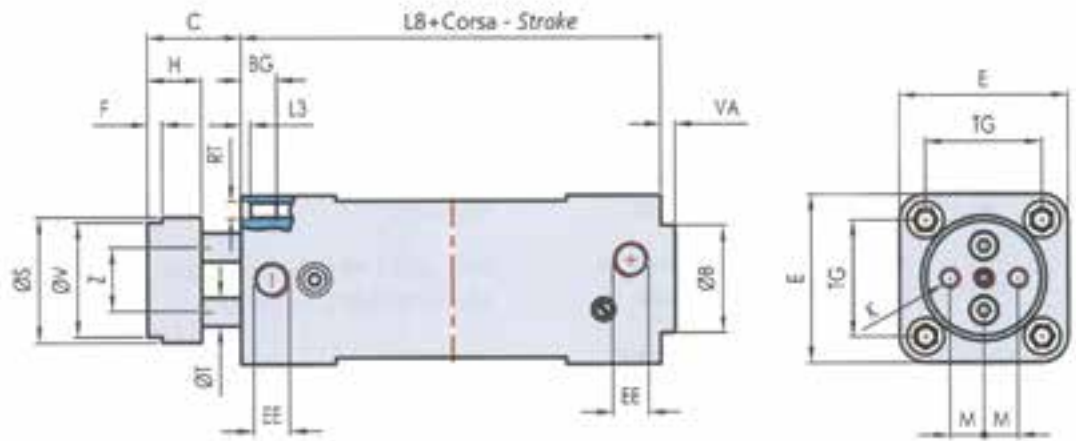


## Größe 40 Bronze - oder Kugelbuchsen

Hub	Maße				Ausführung Bronzebuchsen BB		Ausführung Kugelbuchsen KB	
	A/BB	A/KB	B	C	Best.-Nr.		Best.-Nr.	
25	122	122	91	69	CGB-40-25		CGBB-40-25	
50	147	147	116	94	CGB-40-50		CGBB-40-50	
75	182	182	141	119	CGB-40-75		CGBB-40-75	
100	207	207	166	144	CGB-40-100		CGBB-40-100	
125	232	232	191	169	CGB-40-125		CGBB-40-125	
150	257	257	216	194	CGB-40-150		CGBB-40-150	
175	282	282	241	219	CGB-40-175		CGBB-40-175	

Hublänge max. 2 mm lieferbar

# Zylinder mit 2 Kolbenstangen Mit Magnetkolben , Größe 2



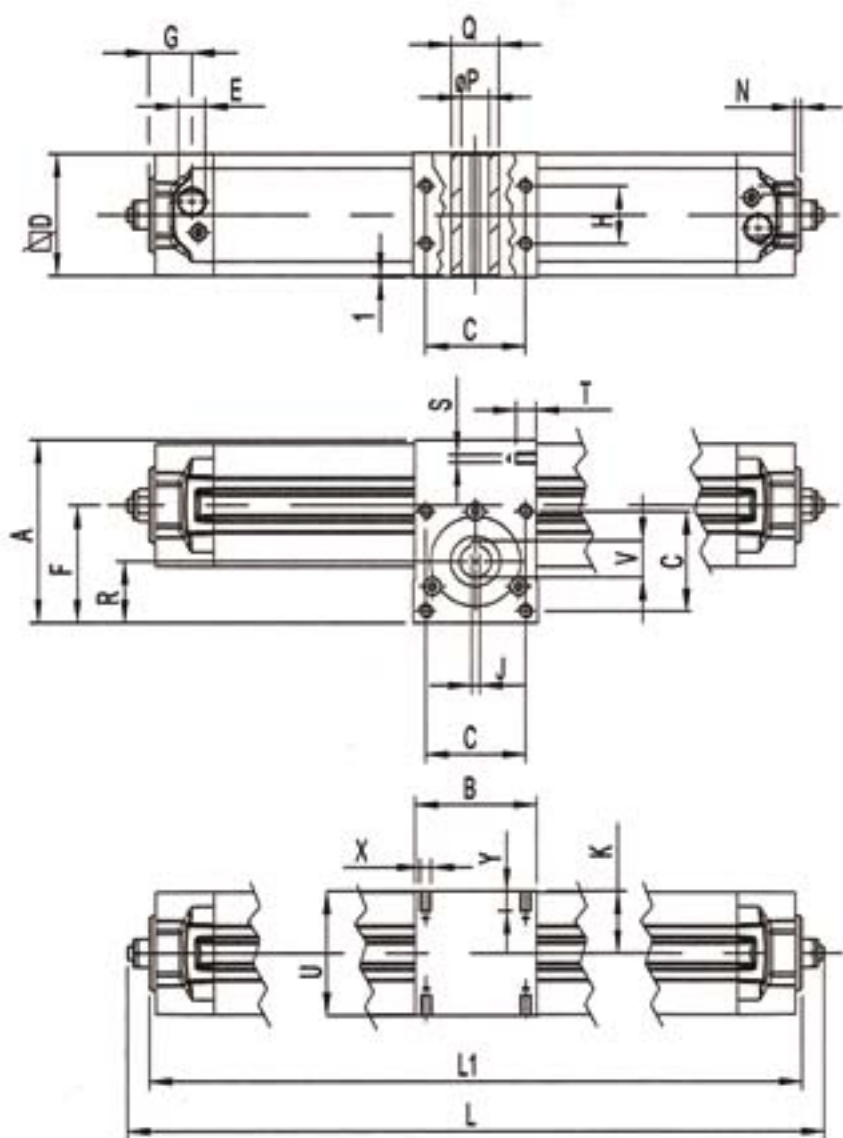
Ø	A	B	C	E	F	H	K	M	S	T	V	Z	BG	EE	FI	IKK	L2	L3	LI	MM	RF	TG	VA
32	22	30	26	47	4	15	M6	9.5	35	8	32	18	16	1/8"G	48	M10x1.25	20	5	94	12	M6	32.5	4
40	24	35	30	53	4	15	M8	11.25	45	10	40	22	16	1/4"G	54	M12x1.25	22	5	105	16	M6	38	4
50	32	40	37	65	5	18	M8	15	55	12	50	26	16	1/4"G	69	M16x1.5	28	5	106	20	M8	46.5	4
63	32	45	37	75	5	22	M10	19	70	16	63	35	16	3/8"G	69	M16x1.5	28	5	121	20	M8	56.5	4
80	40	45	46	95	5	22	M12	25	85	20	80	40	17	3/8"G	86	M20x1.5	34	6.5	128	25	M10	72	4
100	40	55	51	115	5	22	M12	35	105	20	100	50	17	1/2"G	91	M20x1.5	38	6.5	138	25	M10	89	4

## Zylinder mit 2 Kolbenstangen , Größe 32 - 50

Größe 32			Größe 40			Größe 50		
Hub		Best.-Nr.	Hub		Best.-Nr.	Hub		Best.-Nr.
25		AX2-32-25	25		AX2-40-25	25		AX2-50-25
50		AX2-32-50	50		AX2-40-50	50		AX2-50-50
80		AX2-32-80	80		AX2-40-80	80		AX2-50-80
100		AX2-32-100	100		AX2-40-100	100		AX2-50-100
125		AX2-32-125	125		AX2-40-125	125		AX2-50-125
160		AX2-32-160	160		AX2-40-160	160		AX2-50-160
200		AX2-32-200	200		AX2-40-200	200		AX2-50-200
250		AX2-32-250	250		AX2-40-250	250		AX2-50-250
300		AX2-32-300	300		AX2-40-300	300		AX2-50-300
350		AX2-32-350	350		AX2-40-350	350		AX2-50-350

## Zylinder mit 2 Kolbenstangen , Größe 63 - 100

Größe 63			Größe 80			Größe 100		
Hub		Best.-Nr.	Hub		Best.-Nr.	Hub		Best.-Nr.
25		AX2-63-25	25		AX2-80-25	25		AX2-100-25
50		AX2-63-50	50		AX2-80-50	50		AX2-100-50
80		AX2-63-80	80		AX2-80-80	80		AX2-100-80
100		AX2-63-100	100		AX2-80-100	100		AX2-100-100
125		AX2-63-125	125		AX2-80-125	125		AX2-100-125
160		AX2-63-160	160		AX2-80-160	160		AX2-100-160
200		AX2-63-200	200		AX2-80-200	200		AX2-100-200
250		AX2-63-250	250		AX2-80-250	250		AX2-100-250
300		AX2-63-300	300		AX2-80-300	300		AX2-100-300
350		AX2-63-350	350		AX2-80-350	350		AX2-100-350



DREHMOMENT BEI 1 BAR  
COUPLE DE ROTATION À 1 BAR

Ø mm	Nm
32	1.2
40	2.25
50	3.9
63	7.3
80	15.7
100	26.35

## XRF

### DREHZYLINDER MIT HOHLWELLE UND MECHANISCHER EINSTELLUNG

VÉRINS ROTATIFS AVEC ARBRE À CRÉMAILLÈRE ET BUTÉES DE FIN DE COURSE RÉGLABLES

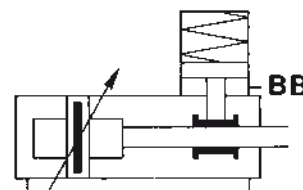
ABMESSUNGEN L & L1 FÜR DREHWINKEL - DIMENSIONS L & L1 POUR ROTATIONS

Ø mm	DREHWINKEL 90° ROTATION 90°		DREHWINKEL 180° ROTATION 180°		ROTATION 270°		DREHWINKEL 270° ROTATION 360°		DREHWINKEL 360°	
	L	L1	L	L1	L	L1	L	L1	L	L1
32	232	213	279	260	326	307	373	354		
40	274	254	330	310	387	367	464	424		
50	301	276	364	339	427	402	489	464		
63	343	320	418	395	493	470	567	544		
80	416	386	515	485	614	584	713	683		
100	449	418	556	525	662	631	769	738		

# Zylinder mit Kolbenstangenbremse

Mit Magnetkolben  
Größe 32 - 100

Die Kolbenstangenbremse ist auch einzeln ,ohne Zylinder, zum Anbau an ISO 15552 und ISO 6432 Zylinder lieferbar



## Zylinder mit Kolbenstangenbremse , Größe 32 - 50

Größe 32			Größe 40			Größe 50		
Hub	Best.-Nr.		Hub	Best.-Nr.		Hub	Best.-Nr.	
25	RXS-32-25		25	RXS-40-25		25	RXS-50-25	
50	RXS-32-50		50	RXS-40-50		50	RXS-50-50	
100	RXS-32-100		100	RXS-40-100		100	RXS-50-100	
160	RXS-32-160		160	RXS-40-160		160	RXS-50-160	
200	RXS-32-200		200	RXS-40-200		200	RXS-50-200	
250	RXS-32-250		250	RXS-40-250		250	RXS-50-250	
300	RXS-32-300		300	RXS-40-300		300	RXS-50-300	
350	RXS-32-350		350	RXS-40-350		350	RXS-50-350	
400	RXS-32-400		400	RXS-40-400		400	RXS-50-400	
450	RXS-32-450		450	RXS-40-450		450	RXS-50-450	

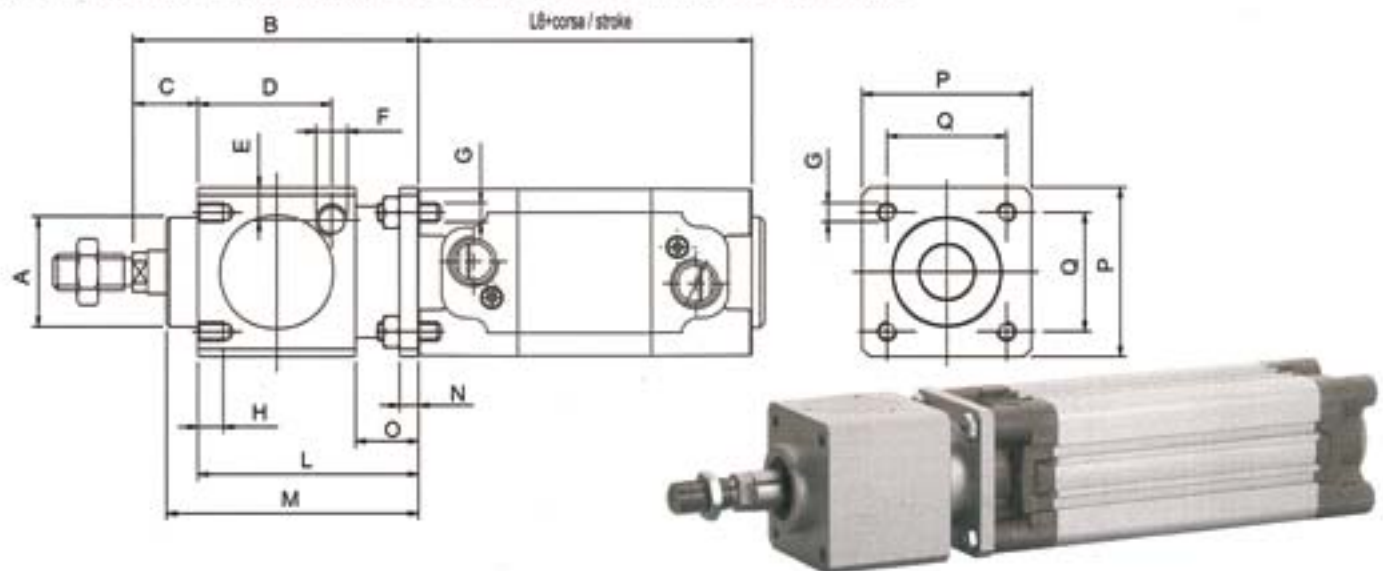
## Zylinder mit Kolbenstangenbremse , Größe 63 - 100

Größe 63			Größe 80			Größe 100		
Hub	Best.-Nr.		Hub	Best.-Nr.		Hub	Best.-Nr.	
25	RXS-63-25		25	RXS-80-25		25	RXS-100-25	
50	RXS-63-50		50	RXS-80-50		50	RXS-100-50	
100	RXS-63-100		100	RXS-80-100		100	RXS-100-100	
160	RXS-63-160		160	RXS-80-160		160	RXS-100-160	
200	RXS-63-200		200	RXS-80-200		200	RXS-100-200	
250	RXS-63-250		250	RXS-80-250		250	RXS-100-250	
300	RXS-63-300		300	RXS-80-300		300	RXS-100-300	
350	RXS-63-350		350	RXS-80-350		350	RXS-100-350	
400	RXS-63-400		400	RXS-80-400		400	RXS-100-400	
450	RXS-63-450		450	RXS-80-450		450	RXS-100-450	

## Zylinder ISO 15552 mit Festelleinheit / Vérins ISO 15552 avec unité de verrouillage

Die Festelleinheit ist eine Verriegelungseinheit, die im Falle eines Druckabfalles die Kolbenstange in beliebiger Position blockiert. Fehlt die Luftzufuhr in der Verriegelungseinheit, wird die Zylinderkolbenstange mechanisch mit einer grösseren Kraft blockiert, als im Zylinder bei 10 bar erzeugt wird. Es ist wichtig zu wissen, dass die Verriegelungseinheit der Kolbenstange nur freigegeben werden kann, wenn beide Kammern unter Druck stehen.

L'unité de verrouillage bloque la tige de piston en cas de chute de pression. En cas de manque d'air du dispositif de verrouillage, la tige du vérin est bloquée mécaniquement avec une force supérieure à la force du cylindre alimentée à une pression de 10 bar. Il est important de rappeler que l'unité de verrouillage ne peut être libérée que lorsque les deux chambres sont sous pression.



### DOPPELTWIRKEND DÄMPFUNG MAGNETISCH MIT FESTELLEINHEIT - DOUBLE EFFET AMORTISSEURS MAGNÉTIQUE AVEC UNITÉ DE VERRUILLAGE

Ø mm	A	B	C	D	E	F	G	H	L	M	N	O	P	Q	L8
32	30	86	26	33.25	9	1/8"G	M6	8	60	67.5	6	20	47	32.5	94
40	34.5	100	30	42.5	9	1/8"G	M6	8	70	80	6	20	54	38	105
50	40	127	37	58	12.5	1/8"G	M8	12	90	100	8	24	65	46.5	106
63	45	127	37	59	17.5	1/8"G	M8	12	90	100	8	24	75	56.5	121
80	45	156	46	69	17.5	1/4"G	M10	16	110	120	12	32	95	72	128
100	55	161	51	69	20	1/4"G	M10	16	110	120	12	32	114	89	138
125	60	205	65	84.5	19	1/4"G	M12	20	140	156	20	45	138	110	160

**XLB** AUCH VERFÜGBAR MIT DURCHGEHENDER KOLBENSTANGE UND FESTSTELLEINHEIT - **XLB** AÜSSI DISPONIBLES AVEC TIGE TRAVERSANTE ET UNITÉ DE VERRUILLAGE

### Technische Angaben / Caractéristiques techniques

#### Der minimale Lösedruck / Pression min. de déblocage

2.5 bar für Zylinderdruck von 0 bis 7 bar;  
3 bar für Zylinderdruck von 7 bis 10 bar.

2.5 bar pour une pression du vérin de 0 à 7 bar;  
3 bar pour une pression du vérin de 7 à 10 bar.

#### Geeignete Medien / Fluides compatibles

Gefilterte, geölte oder ungeölte Druckluft,  
Air comprimé filtré, lubrifié ou non lubrifié

#### Im drucklosen Zustand / Position en l'absence de pression

Blockiert  
Bloqué

#### Temperatur / Températures

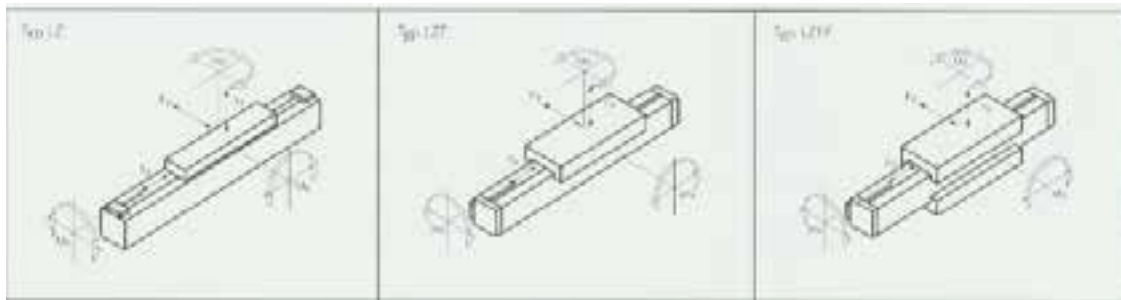
Temperatur minimum / Température minimale: 0 °C  
(-20 °C mit trockener Luft / avec de l'air sec)  
Temperatur maximum / Température maximale: +80 °C

# Kolbenstangenlose Zylinder mit Magnetkolben

## Größe 18 - 63 Durchmesser



- hochfestes AL - Stangenpreßprofil für geringere Durchbiegung und Schlitzaufweitung
- Standardzylinderschalter für T - Nuten können ohne Adapter befestigt werden
- neuartige Endlagendämpfung über 4 Umdrehungen einstellbar
- Führung über die gesamte Hublänge
- Die Ansteuerung des Zylinders kann jederzeit durch entfernen und Einsetzen von Blindstopfen von einseitig zu beidseitig , links , rechts oder unten eingestellt werden.
- einstellbare Gleitführung erspart zusätzliche separate Führungssysteme
- Führungsschlitten nachträglich montierbar
- Magnetkolben ist Standard
- geringe Leckrate bei ruhigem Lauf durch patentiertes Dichtungssystem
- bis 6000 mm Hub



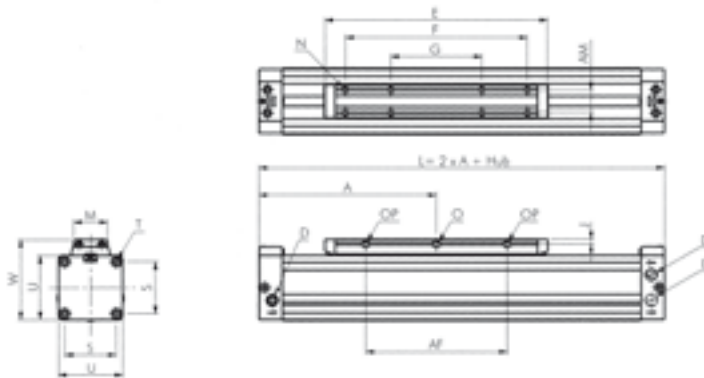
Zylinderberechnung bei  $v = \text{kleiner als } 0,35 \text{ m/s}$

Typ	Kolbendurchmesser	Fy	Fz	Mx	My	Mz
LZ	18 mm	-	190 N	0,6 Nm	3,0 Nm	1,0 Nm
LZF	18 mm	250 N	220 N	3,0 Nm	6,0 Nm	6,0 Nm
LZFF	18 mm	375 N	330 N	4,0 Nm	9,0 Nm	9,0 Nm
LZ	25 mm	-	300 N	1,2 Nm	13,0 Nm	4,0 Nm
LZF	25 mm	450 N	470 N	8,0 Nm	18,0 Nm	20,0 Nm
LZFF	25 mm	875 N	705 N	12,0 Nm	30,0 Nm	30,0 Nm
LZ	32 mm	-	450 N	2,3 Nm	25,0 Nm	7,0 Nm
LZF	32 mm	590 N	600 N	15,0 Nm	35,0 Nm	40,0 Nm
LZFF	32 mm	1035 N	900 N	27,0 Nm	67,0 Nm	67,0 Nm
LZ	40 mm	-	750 N	5,5 Nm	50,0 Nm	13,0 Nm
LZF	40 mm	1150 N	1150 N	28,0 Nm	65,0 Nm	75,0 Nm
LZFF	40 mm	2175 N	1725 N	42,0 Nm	110,0 Nm	110,0 Nm
LZ	50 mm	-	1025 N	10,0 Nm	90,0 Nm	23,0 Nm
LZF	50 mm	1550 N	1400 N	40,0 Nm	120,0 Nm	120,0 Nm
LZFF	50 mm	2625 N	2100 N	80,0 Nm	220,0 Nm	220,0 Nm
LZ	63 mm	-	1450 N	16,0 Nm	165,0 Nm	47,0 Nm
LZF	63 mm	2300 N	2000 N	75,0 Nm	200,0 Nm	250,0 Nm
LZFF	63 mm	3900 N	3000 N	112,0 Nm	370,0 Nm	370,0 Nm

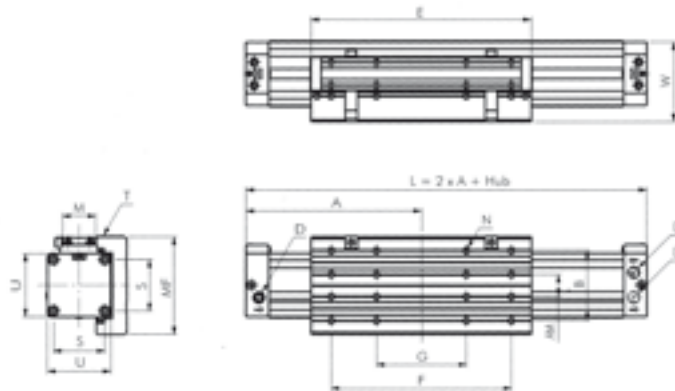


## Maßtabelle - Standardzylinder, Standardzylinder mit Führung

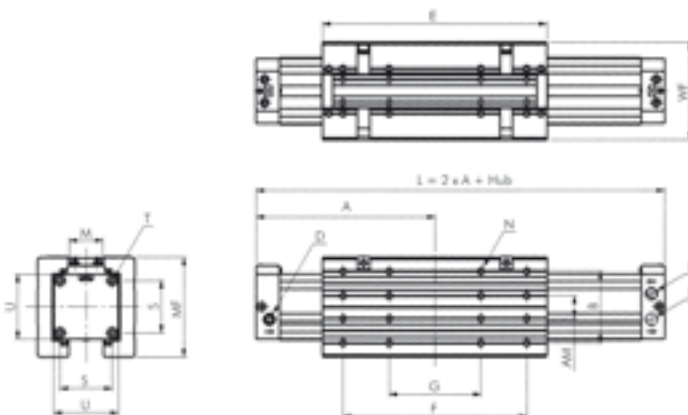
Typ LZ  
Standard



Typ LZF  
Mit Gleiführung



Typ LZFF  
Mit doppelter Gleiführung  
für große Lasten



Kolben-Ø	18 mm	25 mm	32 mm	40 mm	50 mm	63 mm
A	80	100	120	150	180	215
AF	50	70	100	140	180	230
AM	10	13	16	22	29	40
B	35	45	55	70	85	105
D x tief	M 5 x 6	G 1/8" x 8*	G 1/8" x 8	G 1/4" x 12	G 1/4" x 12	G 3/8" x 12
E	103	131	171	220	280	333
F	75	100	140	180	220	280
G	---	50	70	90	110	140
J	3	3,5	4,5	5	6,5	8
M	15,5	20	25	33	42	54
MF	50	66	80	97	116	136
N x tief	M 3 x 7**	M 4 x 7	M 5 x 9	M 6 x 10	M 8 x 12,5	M 8 x 15
O	3,5	4,5	5,5	7	7	9
OP	3,4	4,4	5,3	6,8	6,8	8,8
□S	23,5	33	41	51	63	78
T x tief	M 3 x 7	M 4 x 9	M 5 x 10	M 6 x 12	M 8 x 12	M 8 x 12
□U	30	42	52	63	78	93
W	39	53	65	79	96	113,5
WF	48	64	78	95	114	134
Dämpfungsweg	15	18	24	34	40	49

# Kolbenstangenlose Zylinder

it agnet olben  
Größe - urchmesser



Kolbenstangenloser Zylinder , 18 mm Durchmesser			
Ausführung	Hub		Best.-Nr.
LZ	100mm		LZ 18 - 100
<b>Je weitere 100 mm zuzüglich EURO</b>			
LZF	100mm		LZF 18 - 100
<b>Je weitere 100 mm zuzüglich EURO</b>			
LZFF	100mm		LZFF 18 - 100
<b>Je weitere 100 mm zuzüglich EURO</b>			

Kolbenstangenloser Zylinder , 25 mm Durchmesser			
Ausführung	Hub		Best.-Nr.
LZ	100mm		LZ 25 - 100
<b>Je weitere 100 mm zuzüglich EURO</b>			
LZF	100mm		LZF 25 - 100
<b>Je weitere 100 mm zuzüglich EURO</b>			
LZFF	100mm		LZFF 25 - 100
<b>Je weitere 100 mm zuzüglich EURO</b>			

Kolbenstangenloser Zylinder , 32 mm Durchmesser			
Ausführung	Hub		Best.-Nr.
LZ	100mm		LZ 32 - 100
<b>Je weitere 100 mm zuzüglich EURO</b>			
LZF	100mm		LZF 32 - 100
<b>Je weitere 100 mm zuzüglich EURO</b>			
LZFF	100mm		LZFF 32 - 100
<b>Je weitere 100 mm zuzüglich EURO</b>			

Kolbenstangenloser Zylinder ,40 mm Durchmesser			
Ausführung	Hub		Best.-Nr.
LZ	100mm		LZ 40 - 100
<b>Je weitere 100 mm zuzüglich EURO</b>			
LZF	100mm		LZF 40 - 100
<b>Je weitere 100 mm zuzüglich EURO</b>			
LZFF	100mm		LZFF 40 - 100
<b>Je weitere 100 mm zuzüglich EURO</b>			

Kolbenstangenloser Zylinder ,50 mm Durchmesser			
Ausführung	Hub		Best.-Nr.
LZ	100mm		LZ 50 - 100
<b>Je weitere 100 mm zuzüglich EURO</b>			
LZF	100mm		LZF 50 - 100
<b>Je weitere 100 mm zuzüglich EURO</b>			
LZFF	100mm		LZFF 50 - 100
<b>Je weitere 100 mm zuzüglich EURO</b>			

Kolbenstangenloser Zylinder , 63 mm Durchmesser			
Ausführung	Hub		Best.-Nr.
LZ	100mm		LZ 63 - 100
<b>Je weitere 100 mm zuzüglich EURO</b>			
LZF	100mm		LZF 63 - 100
<b>Je weitere 100 mm zuzüglich EURO</b>			
LZFF	100mm		LZFF 63 - 100
<b>Je weitere 100 mm zuzüglich EURO</b>			

# *Einschraubzylinder*

*ein ach wirkende Einschraubzylinder*

*6 Durch esser 1 Durch esser 16 Durch esser  
be 5 1 und 15*

*eder orn*

*it Kolbenstangenge inde*

*ohne Kolbenstangenge inde*

*Schottge inde inklusi e Konter utter*

*Au An rage unterbreiten ir Ihnen u gehend ein Angebot*



# Ölbremsszylinder

- Haupteinbaumaße nach ISO 6431 VDMA (15552)
- Pneumatikzylinder mit intrigierter Ölbremse
- Von 50 bis 160mm Durchmesser
- Standardhübe bis 500mm , größer möglich
- Magnetkolben und einstellbare Endlagendämpfung inklusive
- Regelventile , Stop-Ventil , Skip-Ventil ,  
Geschwindigkeitsregulierung vor - und oder zurück
- Der Zylinder wird anschlussfertig nach Ihren Spezifikationen geliefert
- Sehr gute Geschwindigkeitsregelung durch die intrigierte  
Ölbremse in der hohlen Kolbenstange
- Einstellung nahezu unabhängig von der Last möglich
- Befestigungselemente vom Standardzylinder ISO 6431 nutzbar

*Auf Anfrage unterbreiten wir Ihnen umgehend ein Angebot*



## *Stoßdämpfer*

- *einstellbare Stoßdämpfer 0,9 bis 2500 kg*
- *selbsteinstellende Stoßdämpfer 0,3 bis 2300 kg*
- *Zubehörteile*

*Auf Anfrage unterbreiten wir Ihnen umgehend ein Angebot*



	Bezeichnung	Seite
<b>B</b>	Batterieleisten P-R-S-Anschluß für C-Ventile	114/115
	Batterieleisten P-R-S-Anschluß für P-und M-Ventile	108/109
<b>E</b>	Elektropneumatisch gesteuerte Ventile C-Type	112/113
	Elektropneumatisch gesteuerte Ventile M-Type	106/107
	Elektropneumatisch gesteuerte Ventile ISO 5599 Größe1/2	118-121
	Elektrische Sitzventile , direkt gesteuert	116
	Elektropneumatisch gesteuerte Ventile : Membranventil	124
	Elektro Kugelhähne	139
	Entsperrbare Stopventile	50
<b>F</b>	Fußventile	135/136
<b>H</b>	Handschiebeventile	50
<b>I</b>	ISO-Ventilplatten ISO 5599 Größe1 und 2	122/123
<b>K</b>	Kugelhähne mit Drehantrieb , voller Durchgang	138
<b>L</b>	Luftgesteuerte Ventile C-Type	110/112
	Luftgesteuerte Ventile P-Type	104/105
	Luftgesteuerte Ventile ISO 5599 Größe1 und 2	117
<b>M</b>	Manuelle Wegeventile	127-129
	Manuelle Mikroventile mit intrigiertem Steckanschluß	131
	Manuelle Mikroventile für Schalttafeleinbau mit intrigiertem Steckanschluß	132
	Manuelle Mikroventile für Schalttafeleinbau	132-134
	Mechanisch betätigte Ventile	130 , 135
	Multipol - Ventilblöcke	126
<b>O</b>	Oder-Ventile	50
<b>R</b>	Rückschlagventile	50
<b>S</b>	Schrägsitzventile	140
	Schnellentlüftungsventile	50
<b>U</b>	UND-Ventile	50

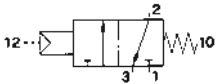
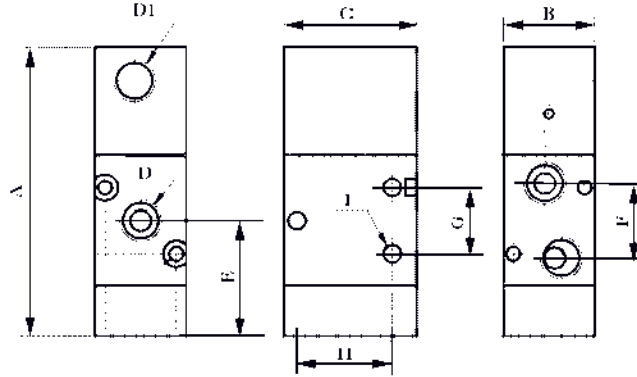
# Luftgesteuerte Ventile ,

# massive Ausführung Kappen und Gehäuse aus Aluminium



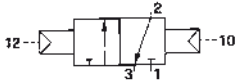
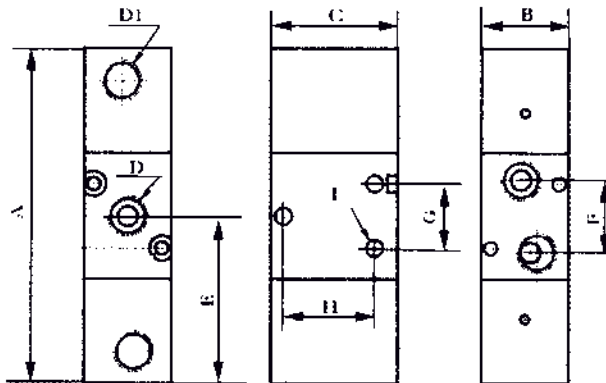
3/2-Wegeventil , mit Federrückstellung G1/8"-G1/4"-G1/2"

A	B	C	D	D1	E	F	G	H	I	NL/Min.	Best.-Nr.
69,5	22	32	G1/8"	G1/8"	27,7	18	16	23,3	4,2	650	P05183232
72,8	25	40	G1/4"	G1/8"	32,4	22	22	26,3	4,2	1080	P07143232
118	40	60	G1/2"	G1/8"	52	40	40	50	5,3	3500	P14123232



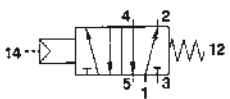
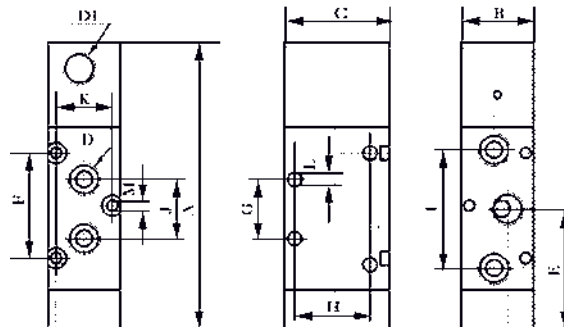
3/2-Wegeventil , Impulsventil G1/8"-G1/4"-G1/2"

A	B	C	D	D1	E	F	G	H	I	NL/Min.	Best.-Nr.
83,5	22	32	G1/8"	G1/8"	41,7	18	16	23,3	4,2	650	P05183332
80,8	25	40	G1/4"	G1/8"	40,4	22	22	26,3	4,2	1080	P07143332
132	40	60	G1/2"	G1/8"	66	40	40	50	5,3	3500	P14123332



5/2-Wegeventil , mit Federrückstellung G1/8"-G1/4"-G1/2"

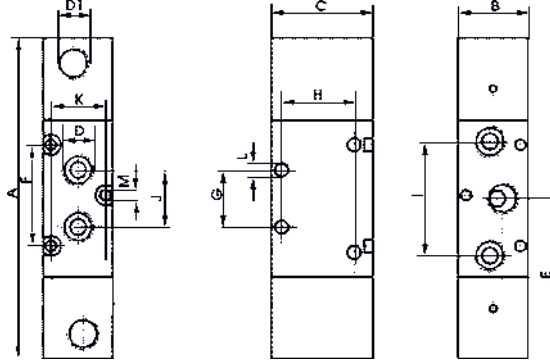
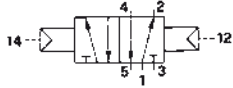
A	B	C	D	D1	E	F	G	H	I	J	K	L	M	NL/Min.	Best.-Nr.
87,5	22	32	G1/8"	G1/8"	36,7	32	18	23,3	36	18	17,2	4,2	3,25	650	P05183252
96	25	40	G1/4"	G1/8"	44	44	22	26,3	44	22	19,6	4,2	3,25	1080	P07143252
167	40	60	G1/2"	G1/8"	83	-	40	50	80	40	-	5,3	-	3500	P14123252



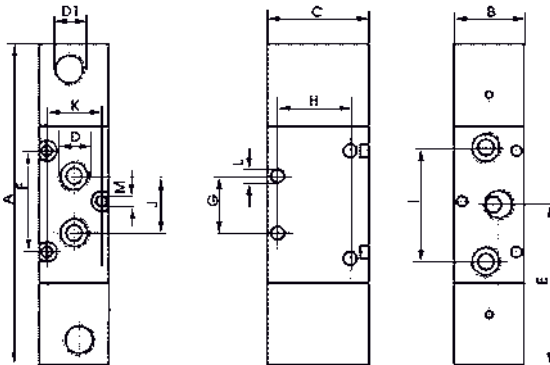
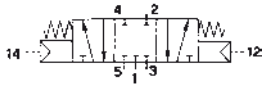
# Luftgesteuerte Ventile , massive Ausführung Kappen und Gehäuse aus Aluminium



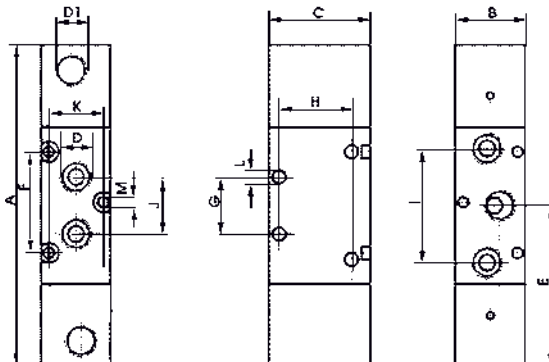
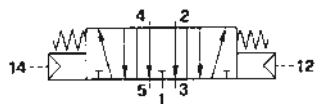
5/2-Wegeventil , Impulsventil G1/8"-G1/4"-G1/2"															
A	B	C	D	D1	E	F	G	H	I	J	K	L	M	NL/Min	Best.-Nr.
101	22	32	G1/8"	G1/8"	51	32	18	23,3	36	18	17,2	4,2	3,3	650	P05183352
104	25	40	G1/4"	G1/8"	52	44	22	26,3	44	22	19,6	4,2	3,3	1080	P07143352
172	40	60	G1/2"	G1/8"	86	-	40	50	80	40	-	5,3	-	3500	P14123352



5/3-Wegeventil G1/8" - G1/4" - G1/2" 0 - Stellung geschlossen															
A	B	C	D	D1	E	F	G	H	I	J	K	L	M	NL/Min	Best.-Nr.
123	22	32	G1/8"	G1/8"	62	32	18	23,3	36	18	17,2	4,2	3,3	530	P051833538
138	25	40	G1/4"	G1/8"	69	44	22	26,3	44	22	19,6	4,2	3,3	800	P071433538
192	40	60	G1/2"	G1/8"	96	-	40	50	80	40	-	5,3	-	3000	P141233538



5/3-Wegeventil G1/8" - G1/4" - G1/2" 0 - Stellung offen															
A	B	C	D	D1	E	F	G	H	I	J	K	L	M	NL/Min	Best.-Nr.
123	22	32	G1/8"	G1/8"	62	32	18	23,3	36	18	17,2	4,2	3,3	530	P051833539
138	25	40	G1/4"	G1/8"	69	44	22	26,3	44	22	19,6	4,2	3,3	800	P071433539
192	40	60	G1/2"	G1/8"	96	-	40	50	80	40	-	5,3	-	3000	P141233539



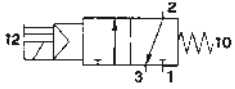


# Elektropneumatisch gesteuerte Ventile *massi e Ausführung* *Kappen un Gehäuse aus Aluminium*

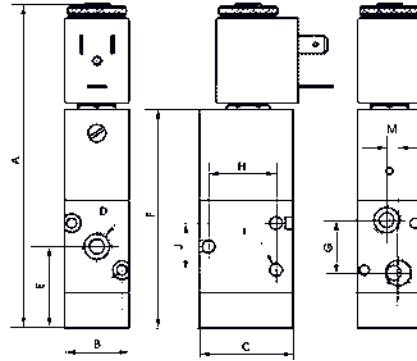
*nklusi e Magnetspule un Stecker*



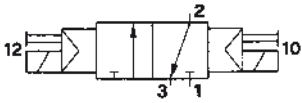
3/2-Wegeventil , mit Federrückstellung G1/8"-G1/4"-G1/2"												
A	B	C	D	E	F	G	H	I	J	M	NL/Min.	Best.-Nr.
111	22	32	G1/8"	27,8	74,5	18	23,3	4,2	16	4	650	M05181232
120	25	40	G1/4"	32,4	84	22	26,3	4,2	22	4	1080	M07141232
158	40	60	G1/2"	52	122	40	50	5,3	40	-	3500	M14121232



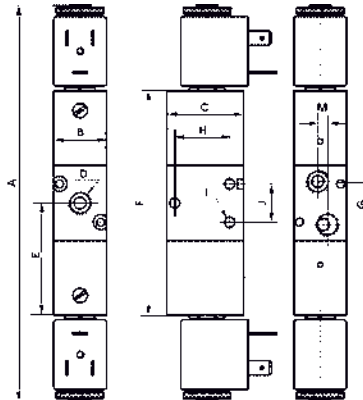
Bei Bestellung bitte Spannung angeben



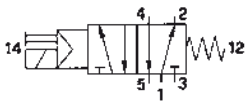
3/2-Wegeventil , Impulsventil G1/8"-G1/4"-G1/2"												
A	B	C	D	E	F	G	H	I	J	M	NL/Min.	Best.-Nr.
165	22	32	G1/8"	46,8	93,5	18	23,3	4,2	16	4	650	M05181132
175	25	40	G1/4"	51,4	103	22	26,3	4,2	22	4	1080	M07141132
212	40	60	G1/2"	70	140	40	50	5,3	40	-	3500	M14121132



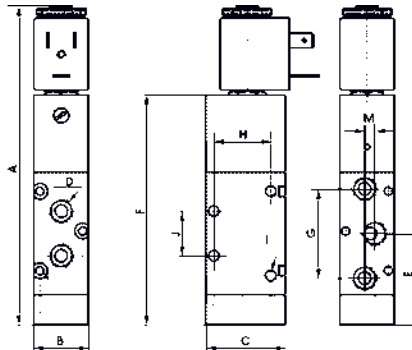
Bei Bestellung bitte Spannung angeben



5/2-Wegeventil , mit Federrückstellung G1/8"-G1/4"-G1/2"												
A	B	C	D	E	F	G	H	I	J	M	NL/Min.	Best.-Nr.
128	22	32	G1/8"	36,8	92,5	36	23,3	4,2	18	4	650	M05181252
143	25	40	G1/4"	44	107	44	26,3	4,2	22	4	1080	M07141252
207	40	60	G1/2"	72	162	80	50	5,3	40	-	3500	M14121252



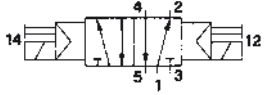
Bei Bestellung bitte Spannung angeben



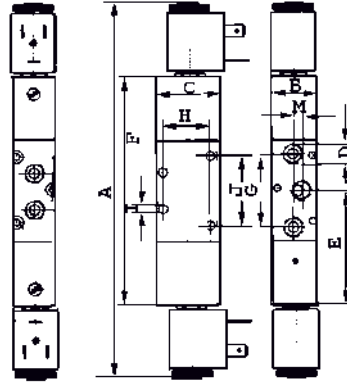
# Elektropneumatisch gesteuerte Ventile *massi e Ausführung* *Inklusi e Magnetspule un Stecker* *Kappen un Gehäuse aus Aluminium*



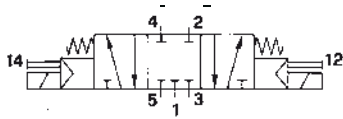
5/2-Wegeventil , Impulsventil G1/8"-G1/4"-G1/2"														
A	B	C	D	E	F	G	H	I	J			M	NL/Min.	Best.-Nr.
183	22	32	G1/8"	56	111	36	23,3	4,2	34			10	650	M05181152
198	25	40	G1/4"	63	126	44	26,3	4,2	44			4	1080	M07141152
252	40	60	G1/2"	90	180	80	50	5,3	40			-	3500	M14121152



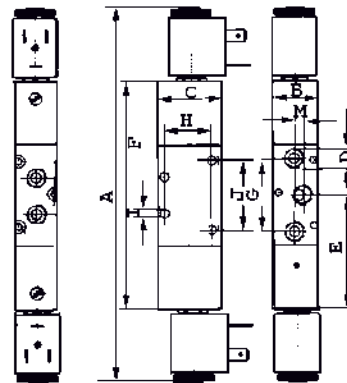
Bei Bestellung bitte Spannung angeben



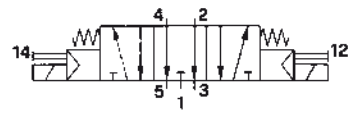
5/3-Wegeventil G1/8" - G1/4" - G1/2" 0 - Stellung geschlossen														
A	B	C	D	E	F	G	H	I	J			M	NL/Min.	Best.-Nr.
217	22	32	G1/8"	73	145	36	23,3	4,2	34			10	530	M051811538
233	25	40	G1/4"	81	161	44	26,3	4,2	44			4	800	M071411538
252	40	60	G1/2"	90	180	80	50	5,3	40			-	3000	M141211538



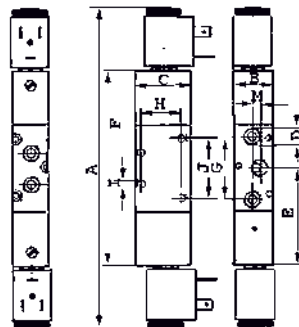
Bei Bestellung bitte Spannung angeben



5/3-Wegeventil G1/8" - G1/4" - G1/2" 0 - Stellung offen														
A	B	C	D	E	F	G	H	I	J			M	NL/Min.	Best.-Nr.
217	22	32	G1/8"	73	145	36	23,3	4,2	34			10	530	M051811539
233	25	40	G1/4"	81	161	44	26,3	4,2	44			4	800	M071411539
252	40	60	G1/2"	90	180	80	50	5,3	40			-	3000	M141211539



Bei Bestellung bitte Spannung angeben

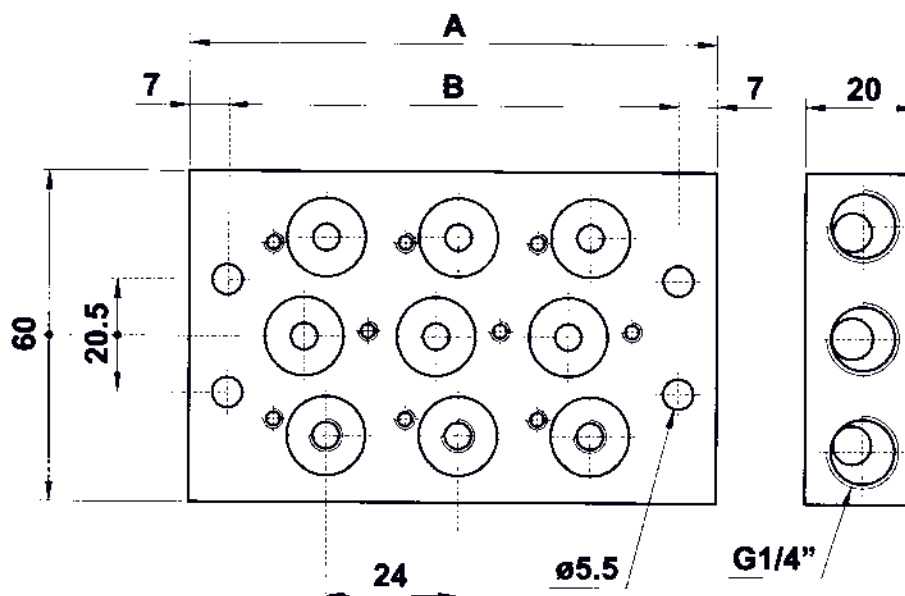


# Batterieleisten P-R-S-Anschluß

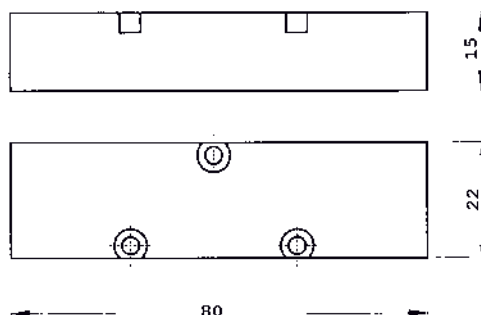


Für G1/8"- Ventile der Seiten 104-107				
x-fach	A	B		Best.-Nr.
2	72	58		BL1832
3	96	82		BL1833
4	120	106		BL1834
5	144	130		BL1835
6	168	154		BL1836
7	192	178		BL1837
8	216	202		BL1838
9	240	226		BL1839
10	264	250		BL1840

Lieferung erfolgt inklusive Verschlußstopfen mit Dichtringen



Abschlußplatte für freie Ventilplätze			
		Best.-Nr.	
		AP-1/8	

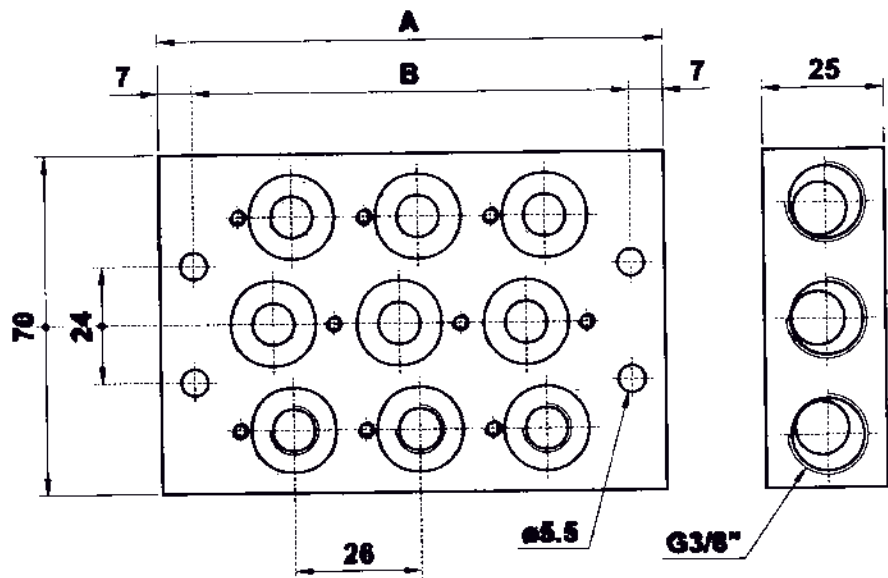


# Batterieleisten P-R-S-Anschluß

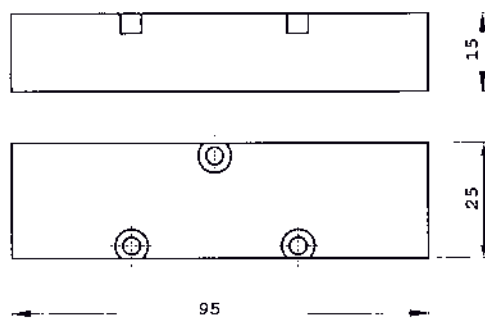


Für G1/4"- Ventile der Seiten 104-107					
x-fach	A	B		Best.-Nr.	
2	78	64		BL1432	
3	104	90		BL1433	
4	130	116		BL1434	
5	156	142		BL1435	
6	182	168		BL1436	
7	208	194		BL1437	
8	234	220		BL1438	
9				BL1439	
10				BL1440	

Lieferung erfolgt inklusive Verschlussstopfen mit Dichtringen



Abschlußplatte für freie Ventilplätze			
		Best.-Nr.	
		AP-1/4	



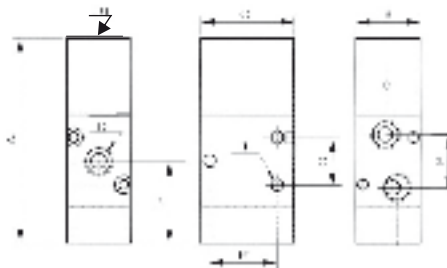
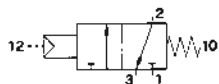
# Luftgesteuerte Ventile

Preiswerte Ausführung

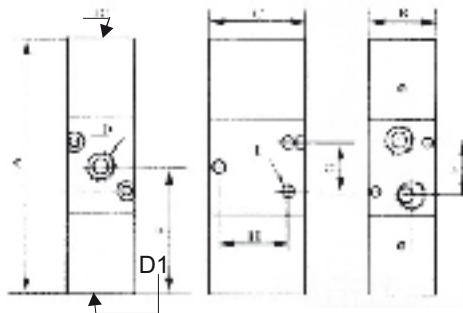
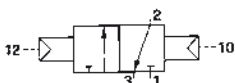
Gehäuse Aluminium, Luftkappen aus Kunststoff



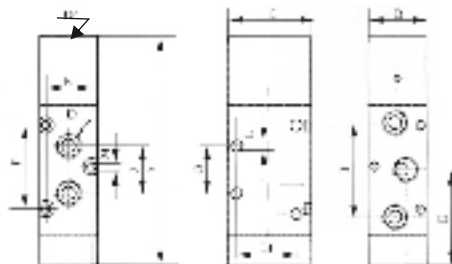
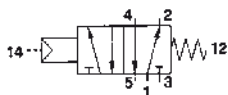
3/2-Wegeventil, mit Federrückstellung G1/8"-G1/4"-G1/2"												
A	B	C	D	D1	E	F	G	H	I	NL/min.	Best.-Nr.	
72	22	35	G1/8"	G1/8"	29	18	26	-	3,2	700	CP05183232	
80	27	40	G1/4"	G1/8"	32	24	32	-	4,2	1100	CP07143232	
118	40	60	G1/2"	G1/8"	52	40	40	50	5,5	3500	CP14123232	



3/2-Wegeventil, Impulsventil G1/8"-G1/4"-G1/2"												
A	B	C	D	D1	E	F	G	H	I	NL/min.	Best.-Nr.	
87	22	35	G1/8"	G1/8"	43,5	18	26	-	3,2	700	CP05183332	
96	27	40	G1/4"	G1/8"	48,5	24	32	-	4,2	1100	CP07143332	
132	40	60	G1/2"	G1/8"	66	40	40	50	5,5	3500	CP14123332	



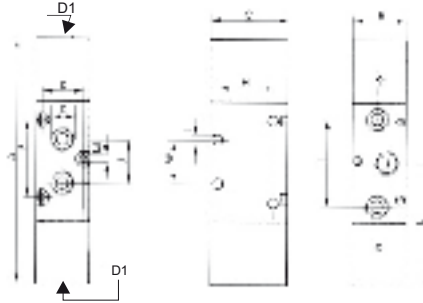
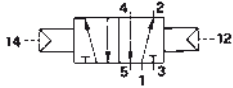
5/2-Wegeventil, mit Federrückstellung G1/8"-G1/4"-G1/2"																
A	B	C	D	D1	E	F	G	H	I	J	K	L	M	NL/min.	Best.-Nr.	
78	22	35	G1/8"	G1/8"	31,5	38	20	-	36	21	17	4,2	3,2	700	CP05183252	
95	27	40	G1/4"	G1/8"	40	50	24	-	45	24,5	20	4,2	4,2	1100	CP07143252	
167	34	50	G1/2"	G1/8"	57	-	43	-	63	36	-	5,5	-	3500	CP14123252	



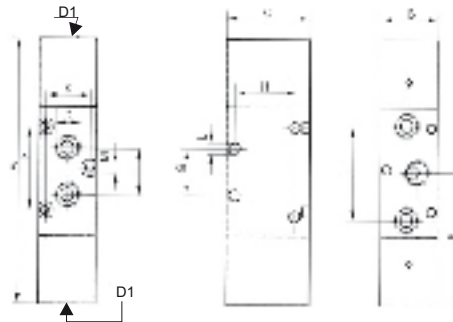
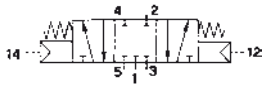
# Luftgesteuerte Ventile Preiswerte Ausführung Gehäuse Aluminium, Luftkappen aus Kunststoff



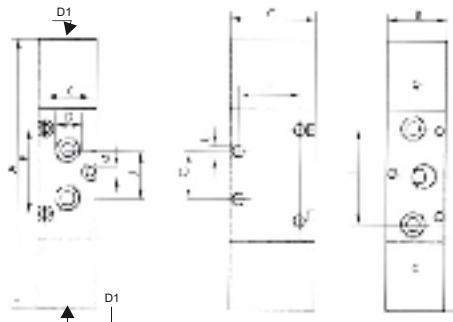
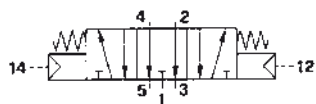
5/2-Wegeventil, Impulsventil G1/8"-G1/4"-G1/2"															
A	B	C	D	D1	E	F	G	H	I	J	K	L	M	NL/min.	Best.-Nr.
92	22	35	G1/8"	G1/8"	46	39	20	-	36	21	17	4,2	3,2	700	CP05183352
111	27	40	G1/4"	G1/8"	56	50	24	-	45	24	20	4,2	4,2	1100	CP07143352
142	34	50	G1/2"	G1/8"	71	-	28	-	63	36	-	5,3	-	3500	CP14123352



5/3-Wegeventil G1/8"-G1/4"-G1/2" 0-Stellung geschlossen															
A	B	C	D	D1	E	F	G	H	I	J	K	L	M	NL/min.	Best.-Nr.
130	22	35	G1/8"	G1/8"	65	39	20	-	36	21	17	4,2	3,2	550	CP051833538
157	27	40	G1/4"	G1/8"	78,5	50	24	-	45	24	20	4,2	4,2	850	CP071433538
163	34	50	G1/2"	G1/8"	71	-	28	-	63	36	-	5,3	-	3000	CP141233538



5/3-Wegeventil G1/8"-G1/4"-G1/2" 0-Stellung offen															
A	B	C	D	D1	E	F	G	H	I	J	K	L	M	NL/min.	Best.-Nr.
130	22	35	G1/8"	G1/8"	65	39	20	-	36	21	17	4,2	3,2	550	CP051833539
157	27	40	G1/4"	G1/8"	78,5	50	24	-	45	24	20	4,2	3,2	850	CP071433539
163	34	50	G1/2"	G1/8"	71	-	28	-	63	36	-	5,3	-	3000	CP141233539



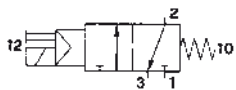
# Elektropneumatisch gesteuerte Ventile

Preiswerte Ausführung  
Gehäuse Aluminium, Kappen aus Kunststoff

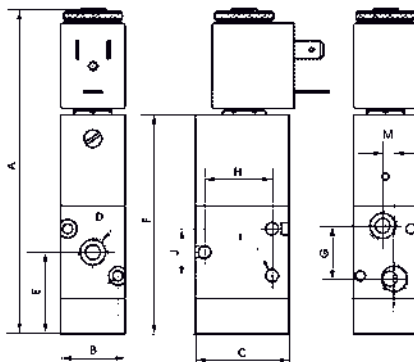
Inkl. Magnetspule + LED-Stecker



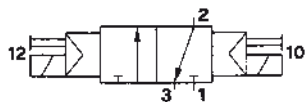
3/2-Wegeventil , mit Federrückstellung G1/8"-G1/4"-G1/2"													Best.-Nr.
A	B	C	D	E	F	G	H	I	J	M	NL/Min.		Best.-Nr.
110	22	35	G1/8"	29	75	18	-	3,2	26	0	700		CM05181232
119	27	40	G1/4"	32	83	24	-	4,2	32	0	1100		CM07141232
158	40	60	G1/2"	52	122	40	50	5,3	40	0	3500		CM14121232



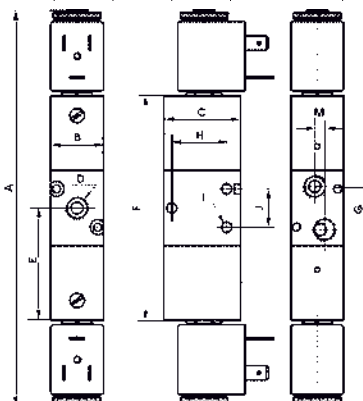
Bei Bestellung bitte Spannung angeben



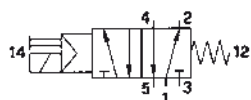
3/2-Wegeventil , Impulsventil G1/8"-G1/4"-G1/2"													Best.-Nr.
A	B	C	D	E	F	G	H	I	J	M	NL/Min.		Best.-Nr.
162	22	35	G1/8"	46	92	18	-	3,2	26	0	700		CM05181132
174	27	40	G1/4"	51	102	24	-	4,2	32	0	1100		CM07141132
212	40	60	G1/2"	70	140	40	50	5,3	40	0	3500		CM14121132



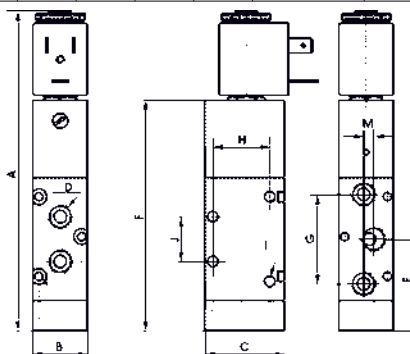
Bei Bestellung bitte Spannung angeben



5/2-Wegeventil , mit Federrückstellung G1/8"-G1/4"-G1/2"													Best.-Nr.
A	B	C	D	E	F	G	H	I	J	M	NL/Min.		Best.-Nr.
115	22	35	G1/8"	31,5	80	36	-	4,2	20	0	700		CM05181252
135	27	40	G1/4"	39,7	98	45	-	4,2	22	0	1100		CM07141252
168	34	50	G1/2"	57	132	63	-	5,3	28	0	3500		CM14121252



Bei Bestellung bitte Spannung angeben



# Elektropneumatisch gesteuerte Ventile

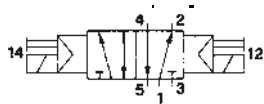
Inkl. Magnetspule + LED-Stecker

Preiswerte Ausführung  
Gehäuse Aluminium, Kappen aus Kunststoff

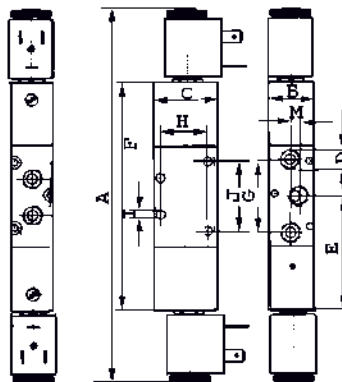
## 5/2-Wegeventil, Impulsventil G1/8"-G1/4"-G1/2"



A	B	C	D	E	F	G	H	I	J			M	NL/min.	Best.-Nr.
167	22	35	G1/8"	49	98	36	-	4,2	20			0	700	CM05181152
190	27	40	G1/4"	58,5	117	45	-	4,2	22			0	1100	CM07141152
222	34	50	G1/2"	73	150	63	-	5,3	28			0	3500	CM14121152



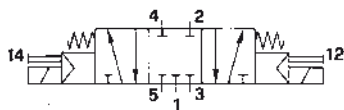
Bei Bestellung bitte Spannung angeben



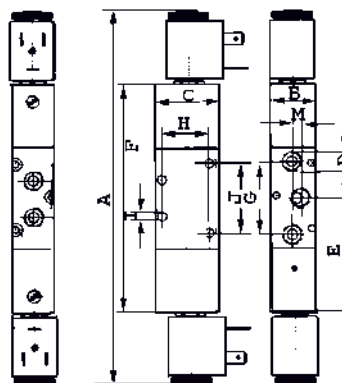
## 5/3-Wegeventil G1/8"-G1/4"-G1/2" 0-Stellung geschlossen



A	B	C	D	E	F	G	H	I	J			M	NL/min.	Best.-Nr.
205	22	35	G1/8"	68	136	36	-	4,2	20			0	550	CM051811538
225	27	40	G1/4"	78,5	157	45	-	4,2	24			0	850	CM071411538
243	34	50	G1/2"	95	170	63	-	5,3	28			0	3000	CM141211538



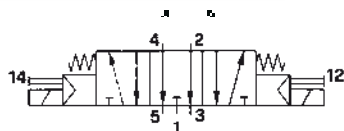
Bei Bestellung bitte Spannung angeben



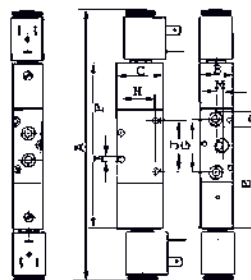
## 5/3-Wegeventil G1/8"-G1/4"-G1/2" 0-Stellung offen



A	B	C	D	E	F	G	H	I	J			M	NL/min.	Best.-Nr.
205	22	35	G1/8"	68	136	36	-	4,2	20			0	550	CM051811539
225	27	40	G1/4"	78,5	157	45	-	4,2	24			0	850	CM071411539
243	34	50	G1/2"	95	170	63	-	5,3	28			0	3000	CM141211539



Bei Bestellung bitte Spannung angeben





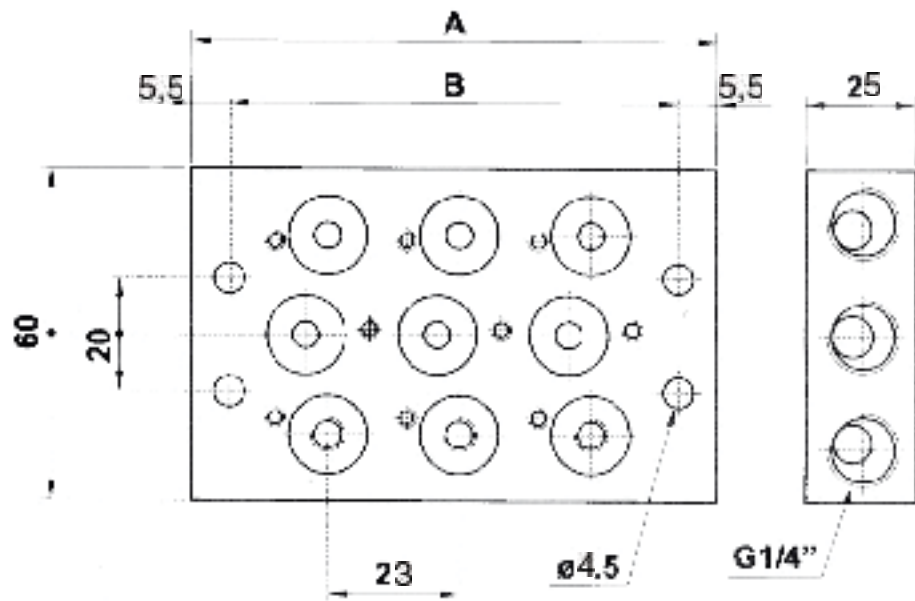
# Batterieleisten P-R-S-Anschluß

Nur für 5/2 und 5/3 - Wege-Ventile

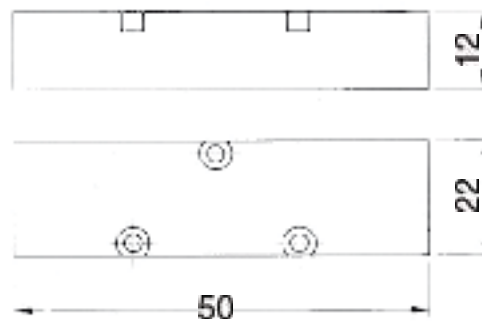


Für G1/8"- Ventile der Seiten 110-113				
x-fach	A	B		Best.-Nr.
2	69	58		CBL1832
3	92	81		CBL1833
4	115	104		CBL1834
5	138	127		CBL1835
6	161	150		CBL1836
7	184	173		CBL1837
8	207	196		CBL1838
9	230	219		CBL1839
10	253	242		CBL1840

Lieferung erfolgt inklusive Verschlußstopfen mit Dichtringen



Abschlußplatte für freie Ventilplätze			
		Best.-Nr.	
		CAP-1/8	

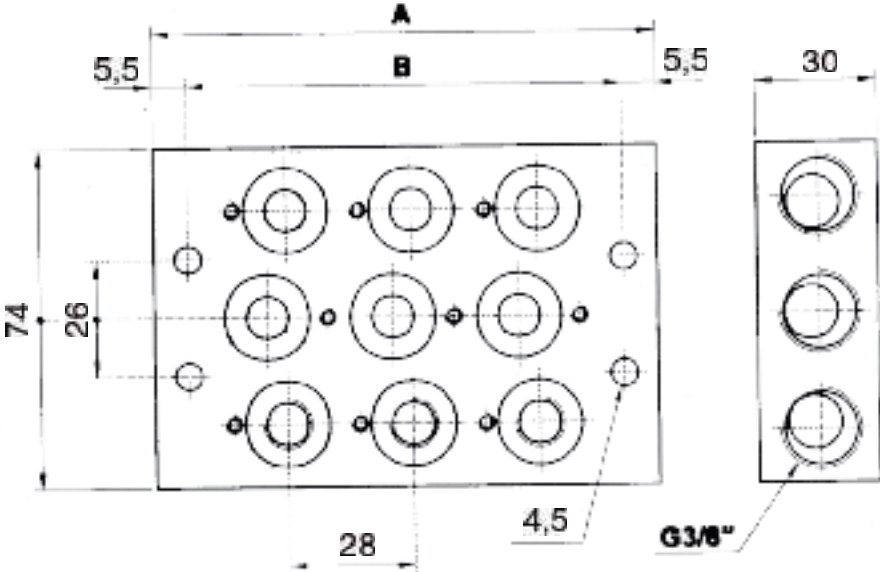


# Batterieleisten P-R-S-Anschluß Nur für 5/2 und 5/3 - Wege-Ventile !

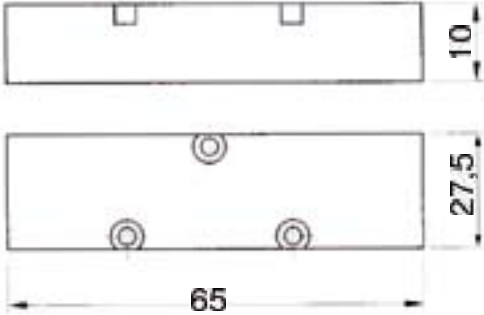


Für G1/4"- Ventile der Seiten 110-113				
x-fach	A	B		Best.-Nr.
2	84	73		CBL1432
3	112	101		CBL1433
4	140	129		CBL1434
5	168	157		CBL1435
6	196	185		CBL1436
7	224	213		CBL1437
8	252	241		CBL1438
9	280	269		CBL1439
10	303	297		CBL1440

Lieferung erfolgt inklusive Verschlußstopfen mit Dichtringen

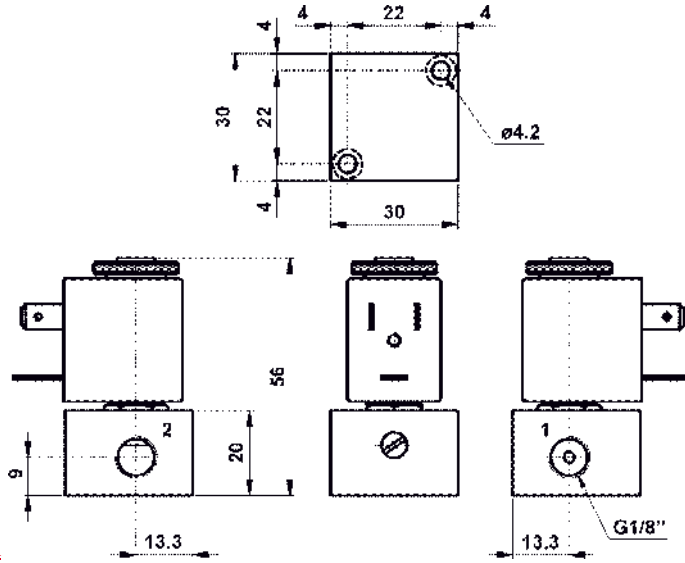
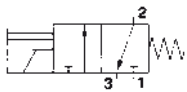


Abschlußplatte für freie Ventilplätze			
		Best.-Nr.	
		CAP-1/4	



## 3/2-Wege Sitzventil mit Handhilfsbetätigung

Anschluß	NW in mm	NL/Min.	P in bar		Best.-Nr.
G1/8"	1,1	80	0-10		SM02181232-H

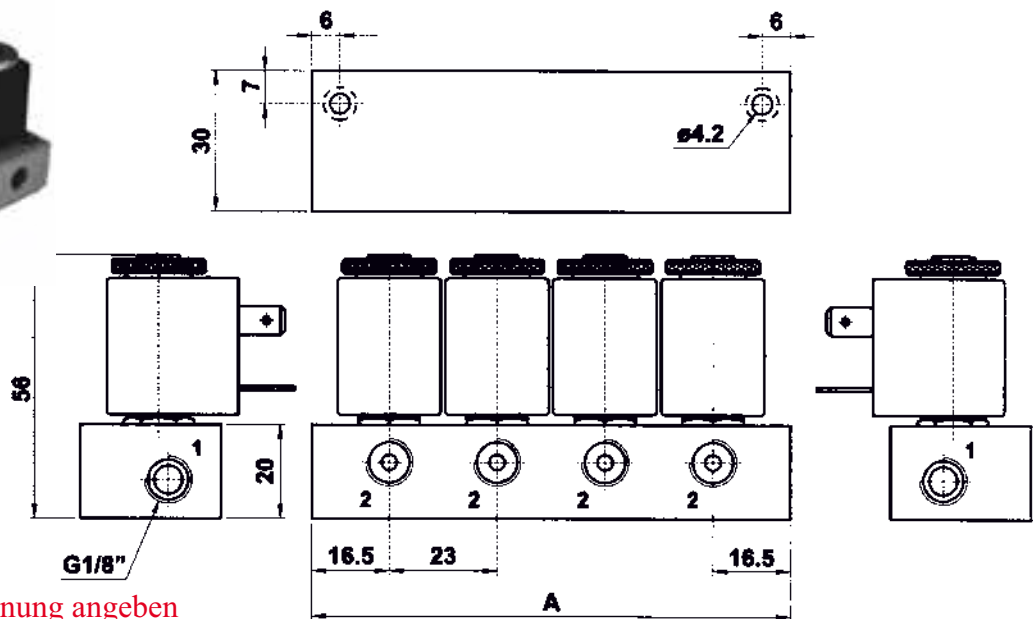
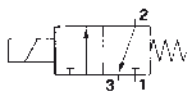


Bei Bestellung bitte Spannung angeben

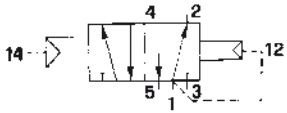
## 3/2-Wege Mehrfach-Sitzventil

Anschluß	x-fach	A	NW in mm	NL/Min.	P in bar		Best.-Nr.
G1/8"	2	56	1,1	80	0-10		SM02181232/2
G1/8"	3	79	1,1	80	0-10		SM02181232/3
G1/8"	4	102	1,1	80	0-10		SM02181232/4
G1/8"	5	125	1,1	80	0-10		SM02181232/5
G1/8"	6	148	1,1	80 <td 0-10		SM02181232/6	
G1/8"	7	171	1,1	80	0-10		SM02181232/7
G1/8"	8	194	1,1	80	0-10		SM02181232/8
G1/8"	9	217	1,1	80	0-10		SM02181232/9
G1/8"	10	240	1,1	80	0-10		SM02181232/10

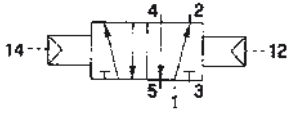
Handhilfsbetätigung auf Anfrage



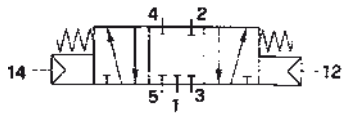
Bei Bestellung bitte Spannung angeben



5/2-Wegeventil mit Luftfederrückstellung / Federrückstellung						
ISO-Größe	NW in mm	NL/Min.	P in bar		Best.-Nr.	
1	7,5	1500	2,5 - 10		P07IS3252	
2	11	3500	2,5 - 10		P11IS3252	



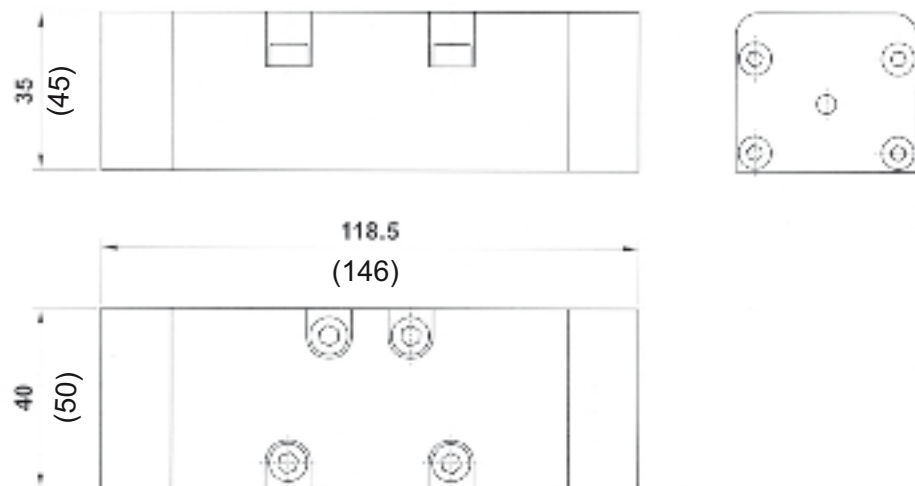
5/2-Wegeventil , Impulsventil						
ISO-Größe	NW in mm	NL/Min.	P in bar		Best.-Nr.	
1	7,5	1500	1 - 10		P07IS3352	
2	11	3500	1 - 10		P11IS3352	



5/3-Wegeventil , Mittelstellung geschlossen						
ISO-Größe	NW in mm	NL/Min.	P in bar		Best.-Nr.	
1	7,5	1200	2,5 - 10		P07IS33538	
2	11	3000	2,5 - 10		P11IS33538	



5/3-Wegeventil , Mittelstellung offen						
ISO-Größe	NW in mm	NL/Min.	P in bar		Best.-Nr.	
1	7,5	1200	2,5 - 10		P07IS33539	
2	11	3000	2,5 - 10		P11IS33539	



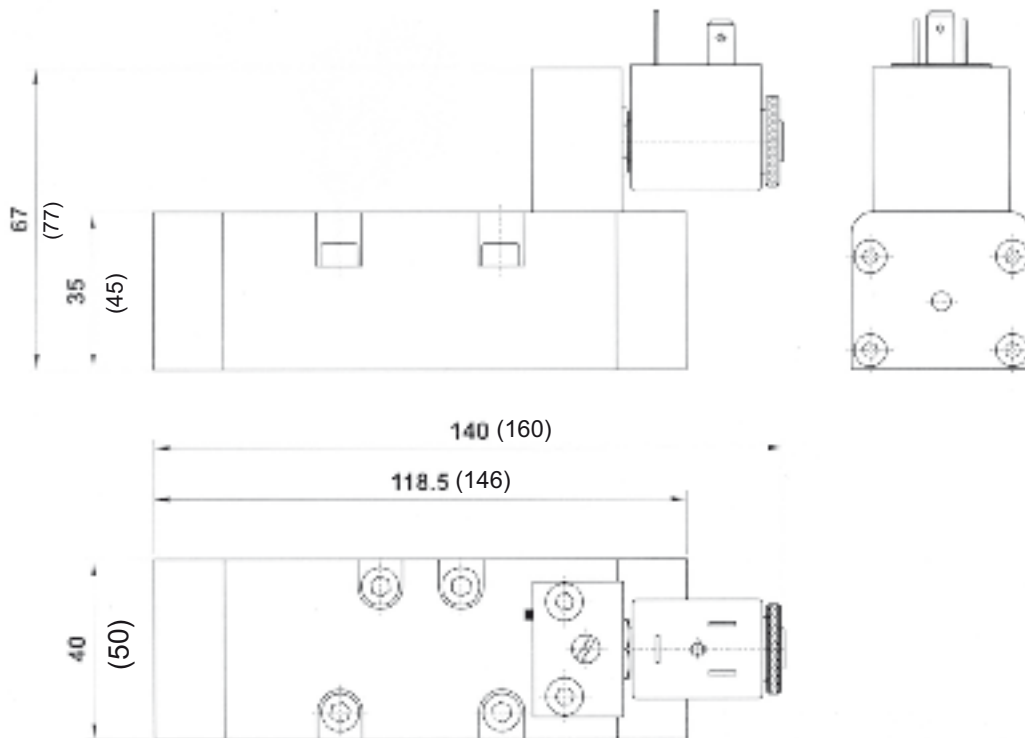
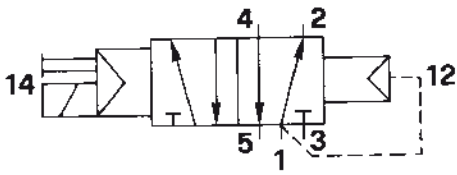
( )=ISO 2

# Elektropneumatisch gesteuerte Ventile ISO 5599 Größe 1 und 2

Inklusive Magnetspule und Stecker

5/2-Wegeventil mit Luftfederrückstellung					
ISO-Größe	NW in mm	NL/Min.	P in bar		Best.-Nr.
1	7,5	1500	2,5 - 10		M07IS1252
2	11	3500	2,5 - 10		M11IS1252

Bei Bestellung bitte Spannung angeben



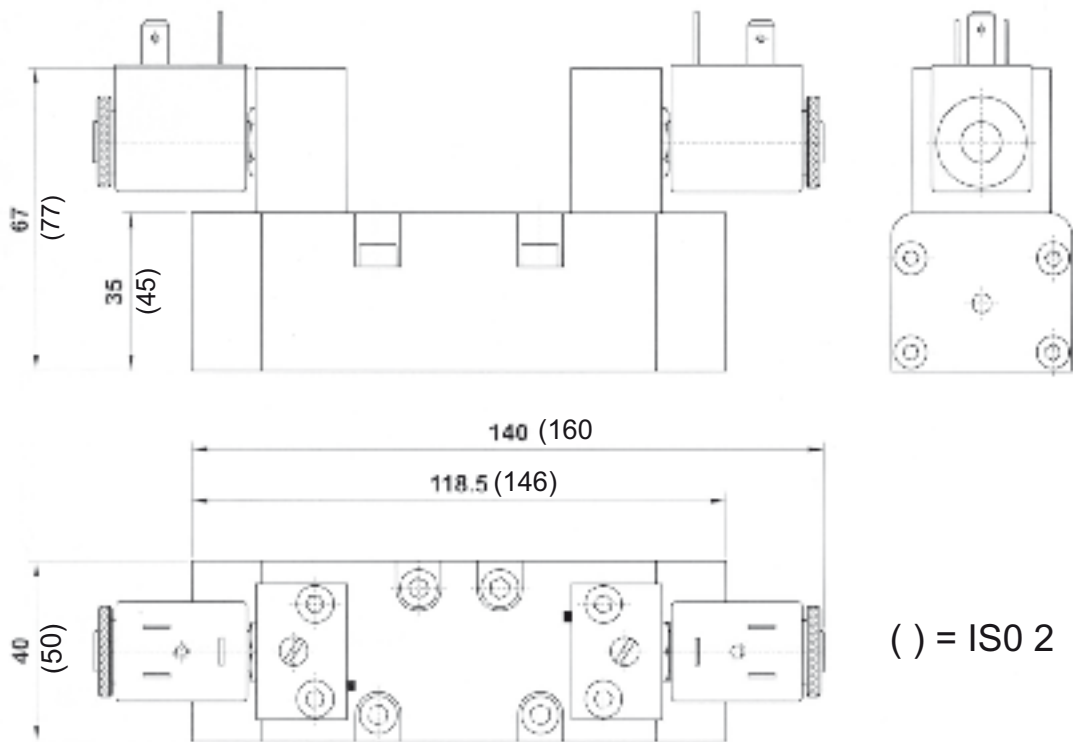
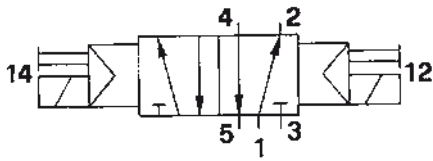
( )=ISO 2

# Elektropneumatisch gesteuerte Ventile *ISO 5599 Größe 1 und 2*

*Inklusive Magnetspule und Stecker*

5/2-Wegeventil , Impulsventil						
ISO-Größe	NW in mm	NL/Min.	P in bar		Best.-Nr.	
1	7,5	1500	1 - 10		M07IS1152	
2	11	3500	1 - 10		M11IS1152	

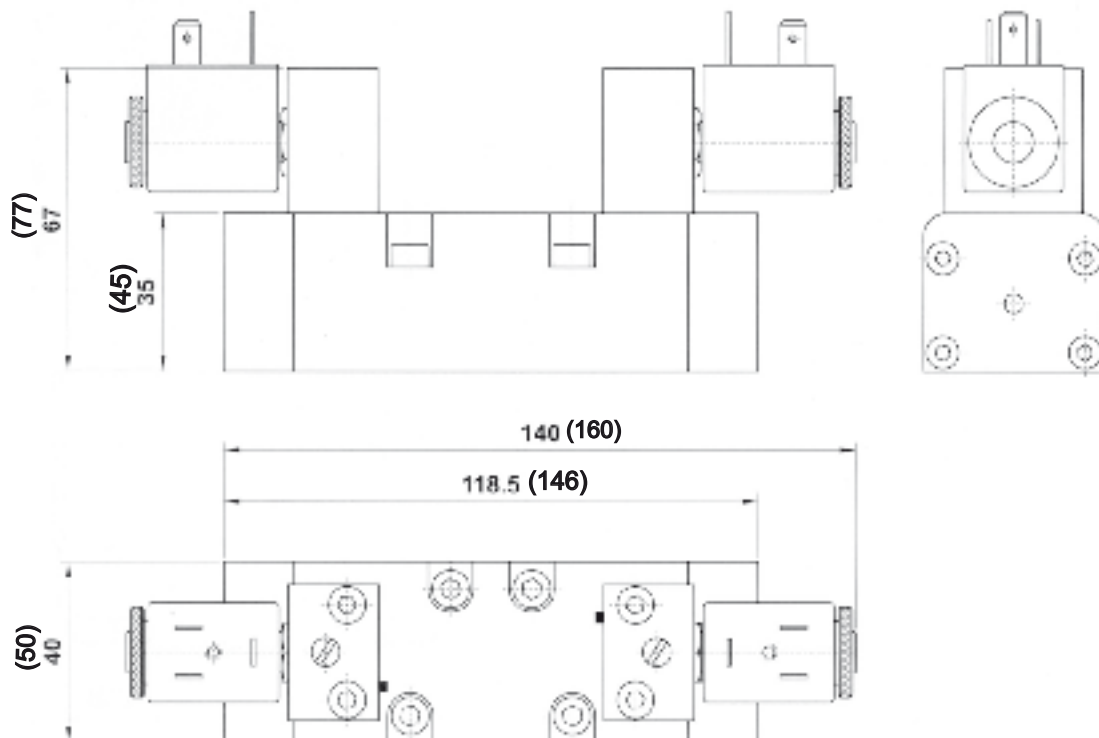
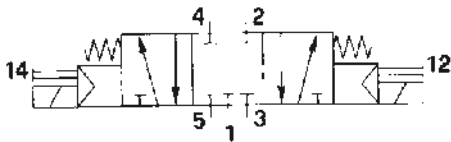
Bei Bestellung bitte Spannung angeben



# Elektropneumatisch gesteuerte Ventile *ISO 5599 Größe 1 und 2* *Inklusive Magnetspule und Stecker*

5/3-Wegeventil , Mittelstellung geschlossen					
ISO-Größe	NW in mm	NL/Min.	P in bar		Best.-Nr.
1	7,5	1200	2,5 - 10		M07IS11538
2	11	3000	2,5 - 10		M11IS11538

Bei Bestellung bitte Spannung angeben



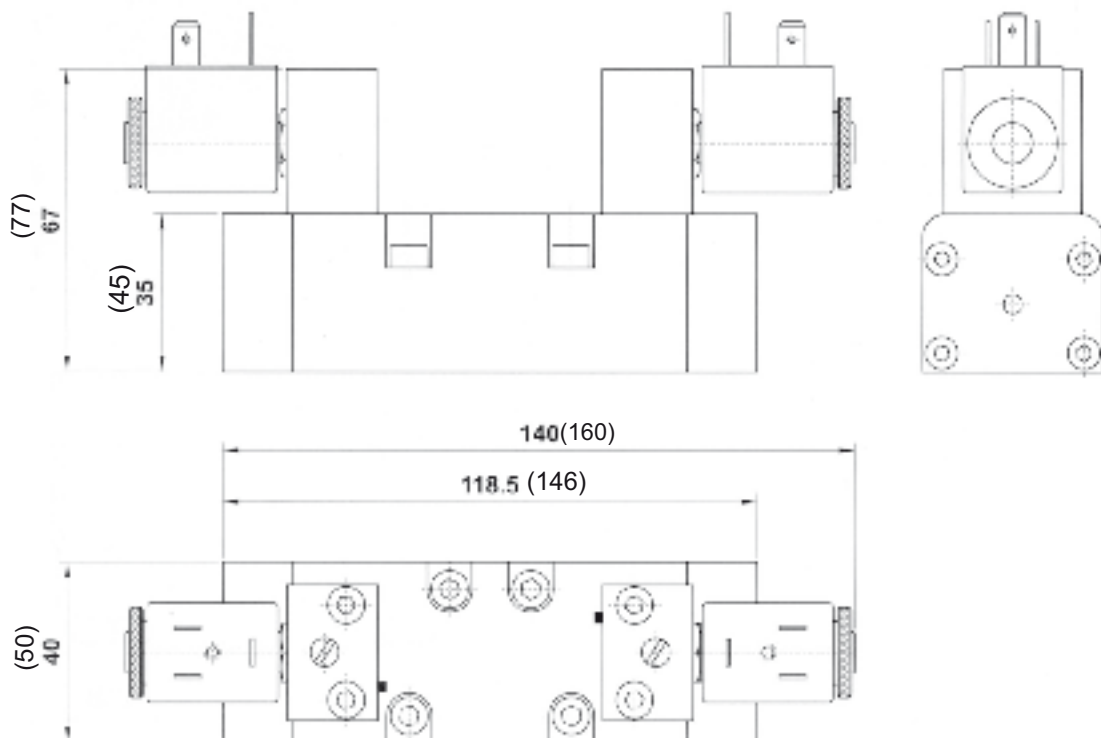
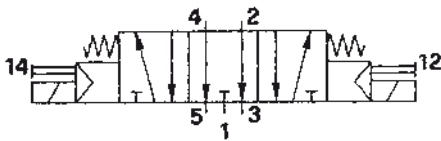
( ) = ISO 2

# Elektropneumatisch gesteuerte Ventile ISO 5599 Größe 1 und 2

Inklusive Magnetspule und Stecker

5/3-Wegeventil , Mittelstellung offen						
ISO-Größe	NW in mm	NL/Min.	P in bar		Best.-Nr.	
1	7,5	1200	2,5 - 10		M07IS11539	
2	11	3000	2,5 - 10		M11IS11539	

Bei Bestellung bitte Spannung angeben



( ) = ISO 2

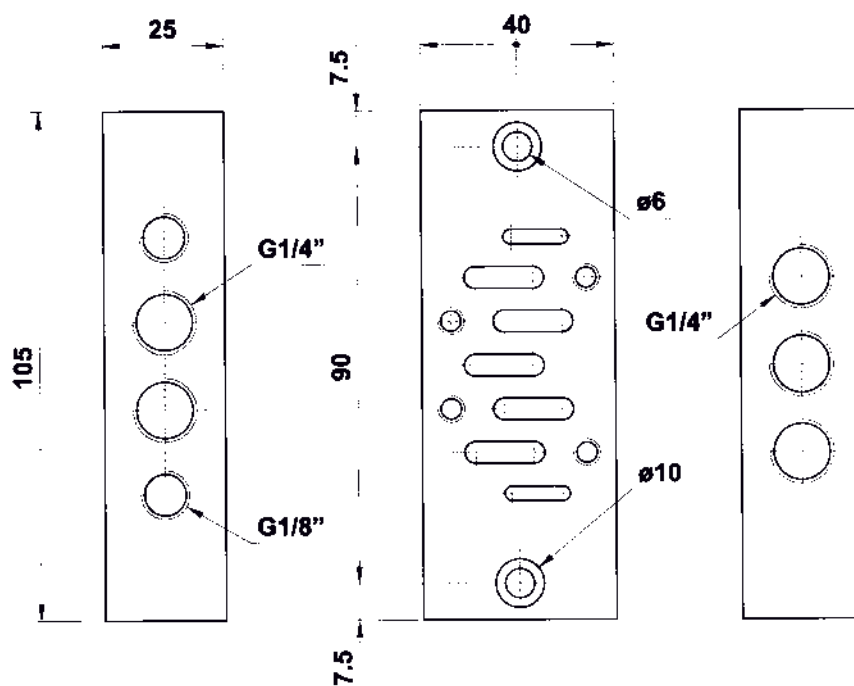
ISO Größe 3 auf Anfrage kurzfristig lieferbar



Einzelgrundplatte , seitliche Anschlüsse						
ISO-Größe	NW in mm	Anschluß			Best.-Nr.	
1	7,4	G 1/4 "			GIS01	
2	11	G 1/2"			GIS02	



Maße ISO 2 auf Anfrage



A

Ausgangsplatte / Eingangsplatte						
ISO-Größe	NW in mm	Anschluß			Best.-Nr.	
1	7,5	G 3/8 "			AIS01	
2	11	G 1/2"			AIS02	

B

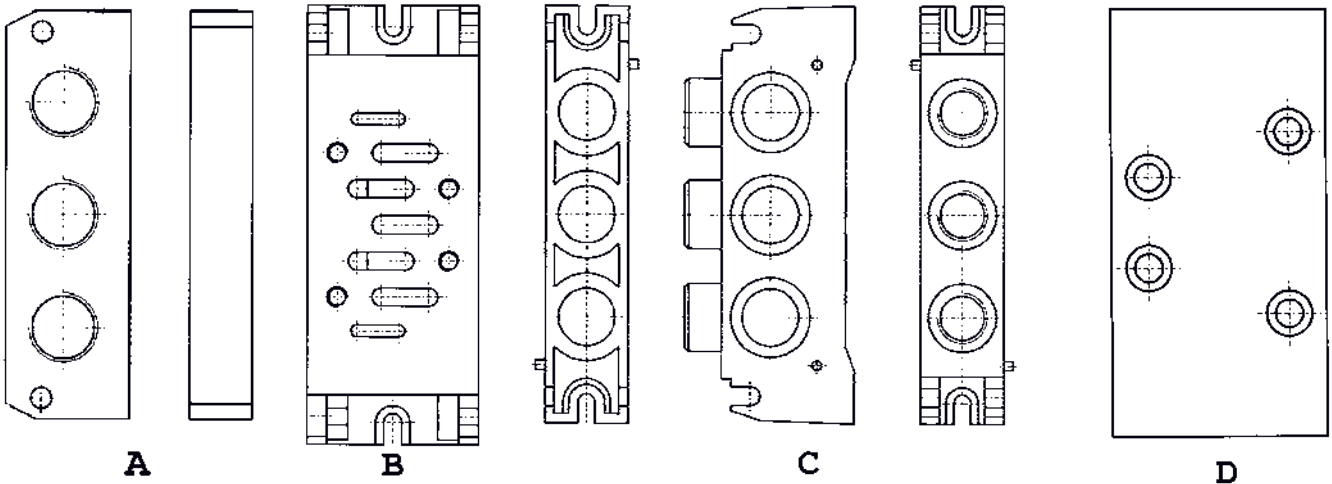
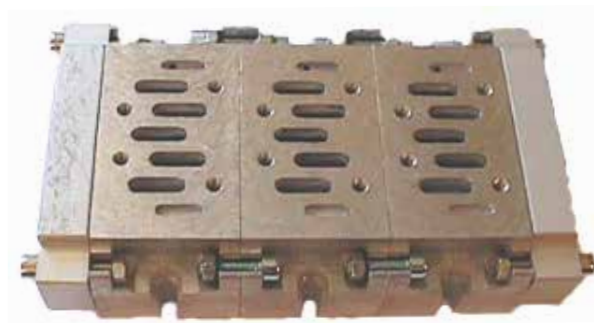
Verkettungsplatte , Anschlüsse unten , Anschlüsse seitlich						
ISO-Größe	NW in mm	Anschluß			Best.-Nr.	
1	7,5	G 1/4 "unten / seitl.			VIS01	
2	11	G 3/8 "unten / seitl.			VIS02	

C

Zwischenplatte , Anschlüsse oben , Anschlüsse unten						
ISO-Größe	NW in mm	Anschluß			Best.-Nr.	
1	7,5	G 1/4 " Anschluß oben			ZIS01	
2	11	G 3/8 " Anschluß oben			ZIS02	

D

Blindplatte						
ISO-Größe	NW in mm	Anschluß			Best.-Nr.	
1					BIS01	
2					BIS02	

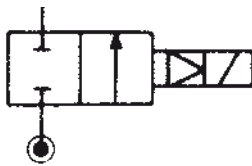


# Elektropneumatisch gesteuerte Ventile *Normal geschlossen* Inklusi e Magnetspule und Stecker

2/2-Wege Membranventil , Messing					
Anschluß	Nennweite		Maximaldruck in bar	Best.-Nr.	
G1/8"	1,2	direkt gesteuert	10	M02181222	
G1/4"	2,5	direkt gesteuert	10	M03141222	
G3/8"	12		16	M12381222	
G1/2"	12		16	M12121222	
G3/4"	18		16	M18341222	
G1"	24		16	M25011222	
G1 1/4"	35		16	M351141222	
G1 1/2"	38		16	M401121222	
G2"	50		16	M50021222	

Bei Bestellung bitte Spannung angeben

Einsetzbar für die Medien : Luft , Wasser , Öl , neutrale Gase



Indirekt gesteuert

Bild 1/8" + 1/4"



Bild 3/8"... 2"



**Ausführung " Normal offen " auf Anfrage kurzfristig lieferbar**

# Magnetspulen und Gerätesteckdosen



Magnetspulen für Ventile Seite 106/107,112/113,116-121					
Spannung	Breite	Bohrungsdurchmesser		Best.-Nr.	
24 V DC	22 mm	9,2 mm		MS-1	
220 V AC	22 mm	9,2 mm		MS-2	
12 V DC	22 mm	9,2 mm		MS-3	
24 V AC	22 mm	9,2 mm		MS-4	
110 V AC	22 mm	9,2 mm		MS-5	



Gerätesteckdose Größe 1 für MS-1...MS-5					
Pole	Schutzkontakt	LED		Best.-Nr.	
2	1	-		GSD-1	
2	1	24 V DC		GSD-2	
2	1	220 V AC		GSD-3	



Magnetspulen für Ventile Seite 124					
Spannung	Breite	Bohrungsdurchmesser		Best.-Nr.	
24 V DC	38 mm	15,2 mm		MS-6	
220 V AC	38 mm	15,2 mm		MS-7	



Gerätesteckdose Größe 3 für MS-6+MS-7					
Pole	Schutzkontakt	LED		Best.-Nr.	
2	1	-		GSD-4	
2	1	24 V DC		GSD-5	
2	1	220 V AC		GSD-6	

Spulen mit anderen Bohrungsdurchmessern auf Anfrage ebenfalls lieferbar

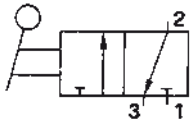
## Multipol - Ventilblöcke



▪ Standard voltages	24V.DC. - 24V.AC.
▪ Protection class	IP65
▪ Nominal flow	810 NL/min.
▪ Power consumption	1 Watt (DC) - 3VA (AC)
▪ Lubrication	not required
▪ Pressure medium	-0,9 ÷ 10 bar
▪ Connections	Sub D 25 for 22 solenoid connections Sub D 37 for 32 solenoid connections
▪ Coil signal	led + varistor protection
▪ Working ports	bottom and side 1/8" ported or push-in fittings ø 8
▪ Manual override	push and with detent
▪ 4HF valve functions	5/2 - 5/3 - 3/2 NO - 3/2 NA

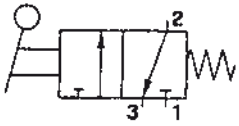
*Auf Anfrage unterbreiten wir Ihnen umgehend ein Angebot*

# Manuelle Wegeventile



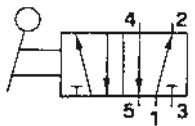
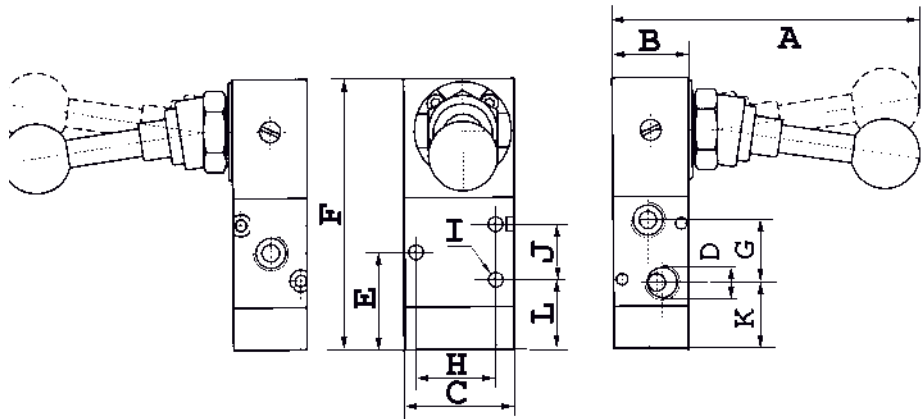
## 3/2-Wege Handhebelventile G1/8"- G1/4" mit Raste

A	B	C	D	E	F	G	H	I	J	K	L	NL/Min.	Best.-Nr.
89	22	32	G1/8"	28	77,5	18	23,3	4,3	16	19	20	650	HP05180532
92	25	40	G1/4"	32,4	86,3	22	26,3	4,3	22	21,4	21,4	1080	HP08140532



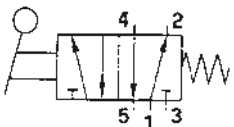
## 3/2-Wege Handhebelventile G1/8"-G1/4" m.Federrückstellung

A	B	C	D	E	F	G	H	I	J	K	L	NL/Min.	Best.-Nr.
89	22	32	G1/8"	28	77,5	18	23,3	4,3	16	19	20	650	HP05180232
92	25	40	G1/4"	32,4	86,3	22	26,3	4,3	22	21,4	21,4	1080	HP08140232



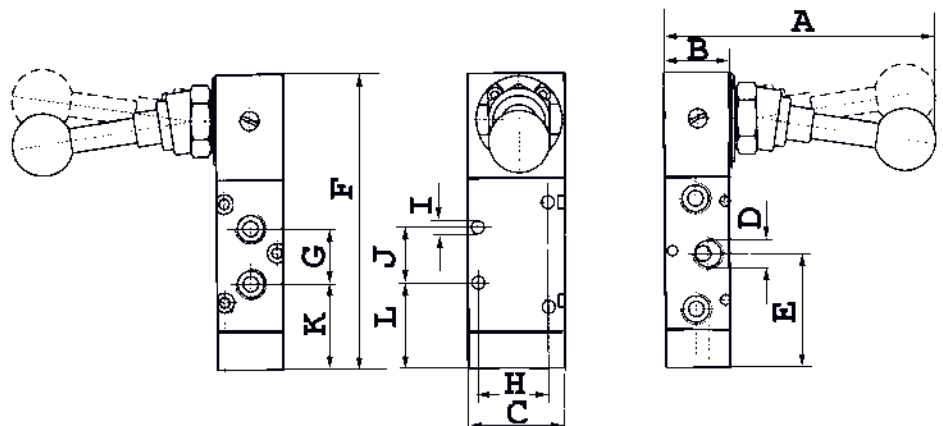
## 5/2-Wege Handhebelventile G1/8"- G1/4" mit Raste

A	B	C	D	E	F	G	H	I	J	K	L	NL/Min.	Best.-Nr.
89	22	32	G1/8"	37	95,5	18	23,3	4,3	18	28	28	650	HP05180552
92	25	40	G1/4"	44	109,5	22	26,3	4,3	22	33	33	1080	HP08140552

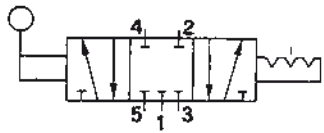


## 5/2-Wege Handhebelventile G1/8"-G1/4"m.Federrückstellung

A	B	C	D	E	F	G	H	I	J	K	L	NL/Min.	Best.-Nr.
89	22	32	G1/8"	37	95,5	18	23,3	4,3	18	28	28	650	HP05180252
92	25	40	G1/4"	44	109,5	22	26,3	4,3	22	33	33	1080	HP08140252

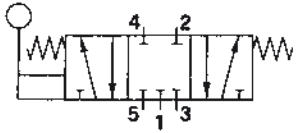


# Manuelle Wegeventile



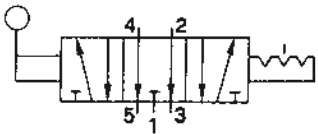
Mittelstellung geschlossen

5/3-Wege Handhebelventile G1/8"- G1/4" mit Raste														Best.-Nr.
A	B	C	D	E	F	G	H	I	J	K	L	NL/Min.		Best.-Nr.
89	22	32	G1/8"	37	95,5	36	23,3	4,3	18	19	28	530		HP051805538
92	25	40	G1/4"	44	109,5	44	26,3	4,3	22	22	33	800		HP081405538



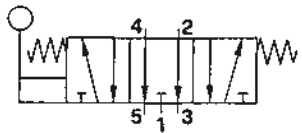
Mittelstellung geschlossen

5/3-Wege Handhebelventile G1/8"-G1/4" m.Federrückstellung														Best.-Nr.
A	B	C	D	E	F	G	H	I	J	K	L	NL/Min.		Best.-Nr.
89	22	32	G1/8"	61	119,5	36	23,5	4,3	18	43	52	530		HP051802538
92	25	40	G1/4"	67	132,5	44	26,3	4,3	22	45	56	800		HP081402538



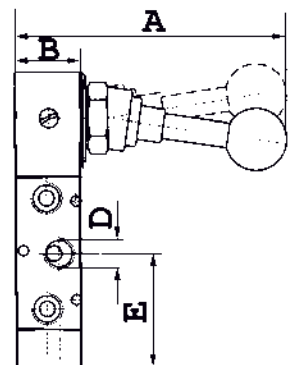
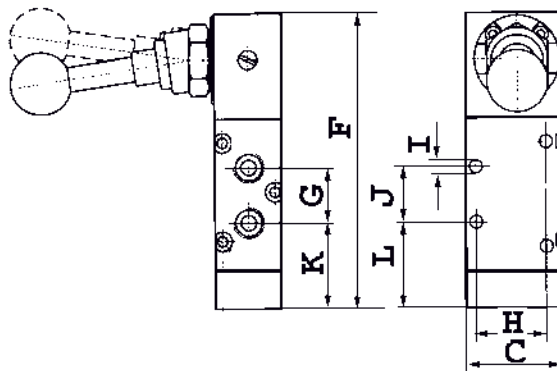
Mittelstellung offen

5/3-Wege Handhebelventile G1/8"- G1/4" mit Raste														Best.-Nr.
A	B	C	D	E	F	G	H	I	J	K	L	NL/Min.		Best.-Nr.
89	22	32	G1/8"	37	95,5	36	23,3	4,3	18	19	28	530		HP051805539
92	25	40	G1/4"	44	109,5	44	26,3	4,3	22	22	33	800		HP081405539

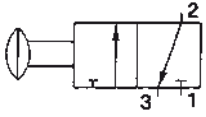


Mittelstellung offen

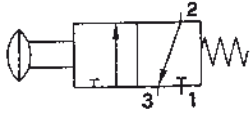
5/3-Wege Handhebelventile G1/8"-G1/4"m.Federrückstellung														Best.-Nr.
A	B	C	D	E	F	G	H	I	J	K	L	NL/Min.		Best.-Nr.
89	22	32	G1/8"	61	119,5	36	23,3	4,3	18	43	52	530		HP051802539
92	25	40	G1/4"	67	132,5	44	26,3	4,3	22	45	56	800		HP081402539



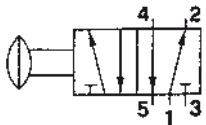
# Manuelle Wegeventile



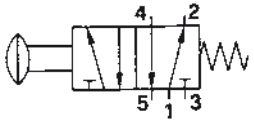
3/2-Wege Knopfsterventile G1/8"- G1/4" mit Raste													
A	B	C	D	E	F	G	H	I	J	K	L	NL/Min.	Best.-Nr.
110	22	32	G1/8"	28	60	18	23,3	4,3	16	19	20	650	T05180532
118	25	40	G1/4"	32,4	68	22	26,3	4,3	22	21,4	21,4	1080	T08140532



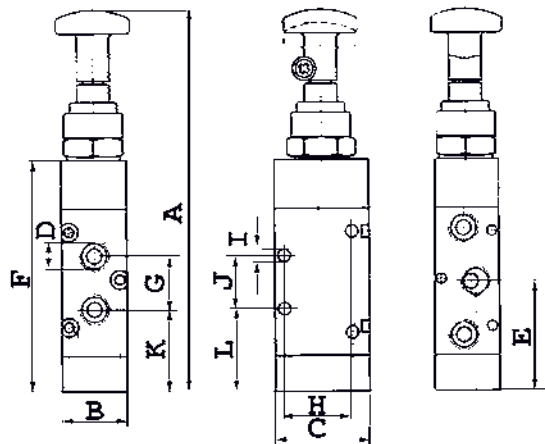
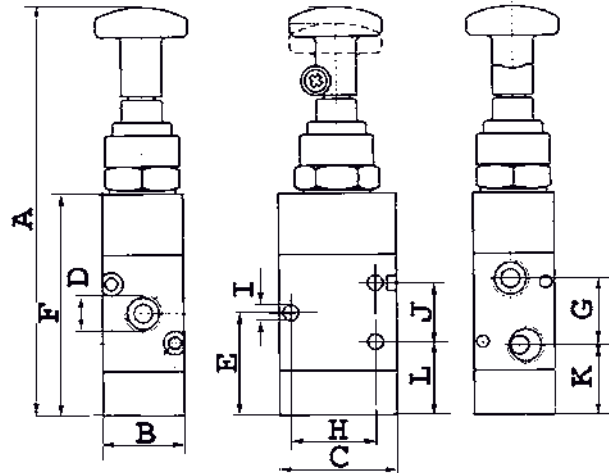
3/2-Wege Knopfsterventile G1/8"-G1/4" m.Federrückstellung													
A	B	C	D	E	F	G	H	I	J	K	L	NL/Min.	Best.-Nr.
110	22	32	G1/8"	28	60	18	23,3	4,3	16	19	20	650	T05180232
118	25	40	G1/4"	32,4	68	22	26,3	4,3	22	21,4	21,4	1080	T08140232



5/2-Wege Knopfsterventile G1/8"- G1/4" mit Raste													
A	B	C	D	E	F	G	H	I	J	K	L	NL/Min.	Best.-Nr.
128	22	32	G1/8"	37	78	18	23,3	4,3	18	28	28	650	T05180552
142	25	40	G1/4"	44	91,5	22	26,3	4,3	22	33	33	1080	T08140552



5/2-Wege Knopfsterventile G1/8"-G1/4"m.Federrückstellung													
A	B	C	D	E	F	G	H	I	J	K	L	NL/Min.	Best.-Nr.
128	22	32	G1/8"	37	78	18	23,3	4,3	18	28	28	650	T05180252
142	25	40	G1/4"	44	91,5	22	26,3	4,3	22	33	33	1080	T08140252

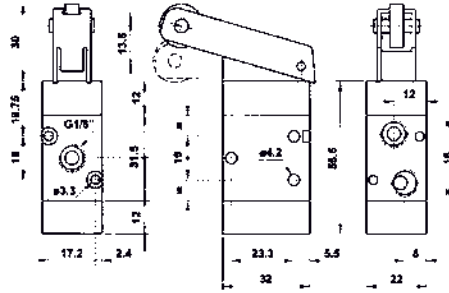
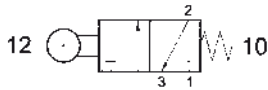




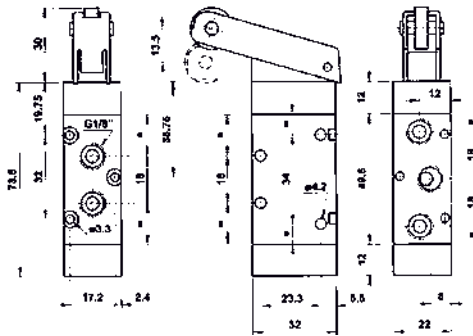
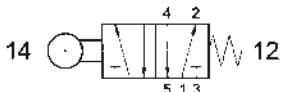
# Mechanisch betätigte Ventile



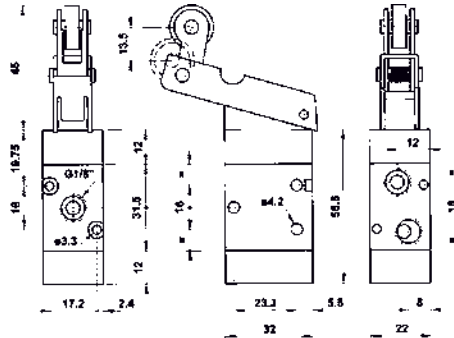
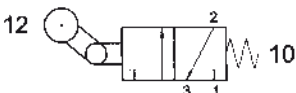
3/2-Wegeventile			
Anschluß	Betätigung		Best.-Nr.
G1/8"	Rollenhebel		RH05180232



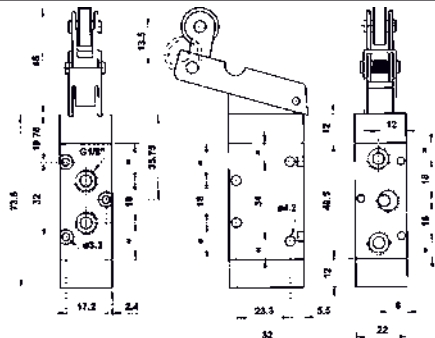
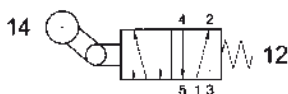
5/2-Wegeventile			
Anschluß	Betätigung		Best.-Nr.
G1/8"	Rollenhebel		RH05180252



3/2-Wegeventile			
Anschluß	Betätigung		Best.-Nr.
G1/8"	Rollenhebel mit Leerrücklauf		RHL05180232

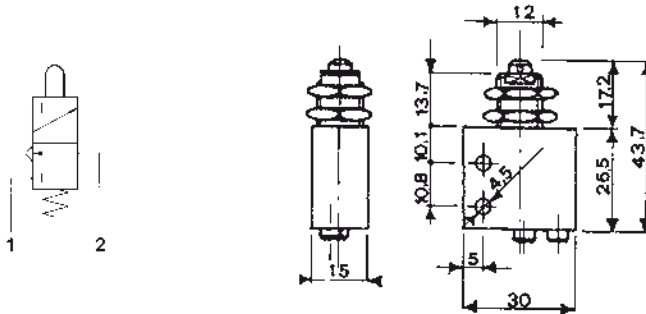


5/2-Wegeventile			
Anschluß	Betätigung		Best.-Nr.
G1/8"	Rollenhebel mit Leerrücklauf		RHL05180252



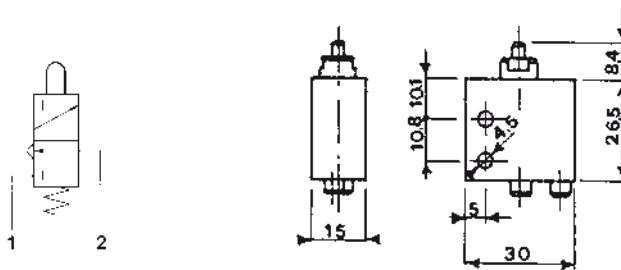
### 3/2-Wege Stößelventile mit Federrückstellung (Schottausführung)

Anschluß	Schlauchaußendurchmesser	Best.-Nr.
durch stecken	4 mm	SS03040232



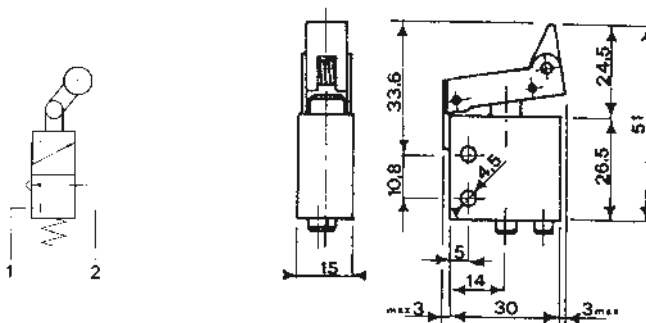
### 3/2-Wege Stößelventile mit Federrückstellung

Anschluß	Schlauchaußendurchmesser	Best.-Nr.
durch stecken	4 mm	S03040232



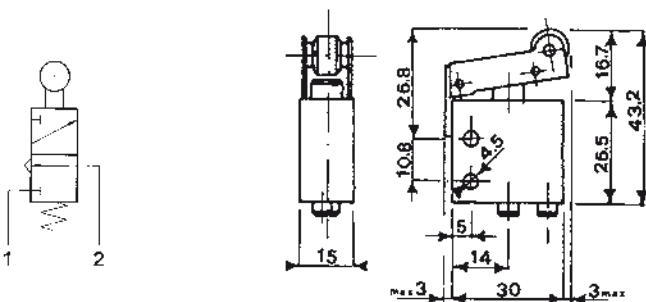
### 3/2-Wege Kipphebelventil mit Federrückstellung+Leerrücklauf

Anschluß	Schlauchaußendurchmesser	Best.-Nr.
durch stecken	4 mm	KL03040232



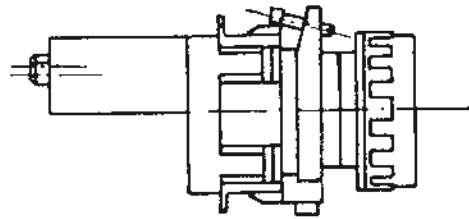
### 3/2-Wege Rollenhebelventil mit Federrückstellung

Anschluß	Schlauchaußendurchmesser	Best.-Nr.
durch stecken	4 mm	R03040232

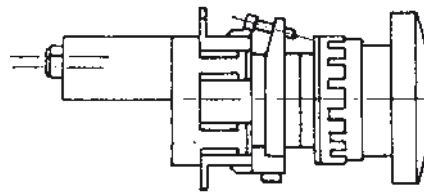




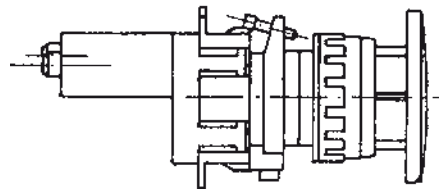
3/2-Wege Knopfaster , mit Federrückstellung				
Anschluß	Schlauchaußendurchmesser		Best.-Nr.	
durch stecken	4 mm		DT03040232	



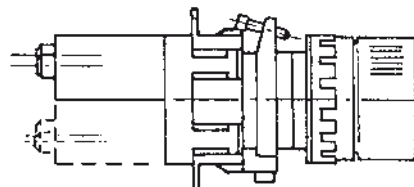
3/2-Wege Pilztasterventil mit Federrückstellung				
Anschluß	Schlauchaußendurchmesser		Best.-Nr.	
durch stecken	4 mm		PT03040232	



3/2-Wege Pilztasterventil mit manuellem Rückhub , " Not - Aus "				
Anschluß	Schlauchaußendurchmesser		Best.-Nr.	
durch stecken	4 mm		PNT03040532	



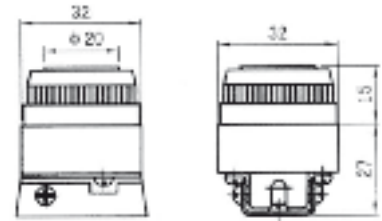
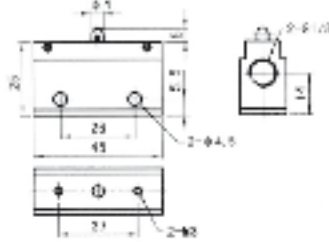
3/2 und 5/2 - Wege Drehknopfventile mit manueller Rückstellung					
Anschluß	Schlauchaußendurchmesser	Ventil		Best.-Nr.	
durch stecken	4 mm	3 / 2 - Wege		DK03040532	
durch stecken	4 mm	5 / 2 - Wege		DK03040552	



# Manuelle Mikroventile für Schalttafeleinbau (Bohrungsdurchmesser 25 mm) (Bei NOT-AUS 30 mm Durchmesser)

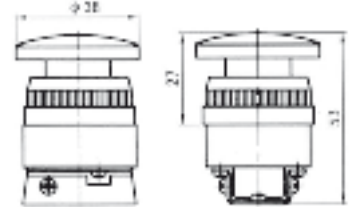
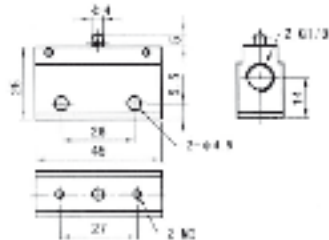
## 3/2-Wege Drucktaste mit Federrückstellung

Anschluß	Betätigung		Best.-Nr.
G1/8"	manuell		CDT05180232



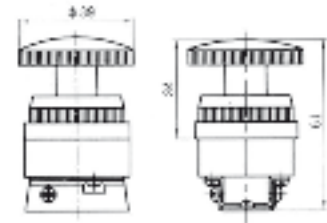
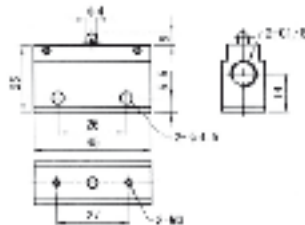
## 3/2-Wege Pilztaste mit Federrückstellung

Anschluß	Betätigung		Best.-Nr.
G1/8"	manuell		CPT05180232



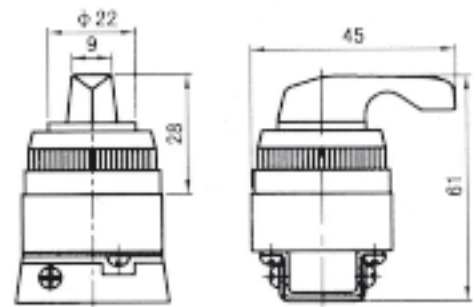
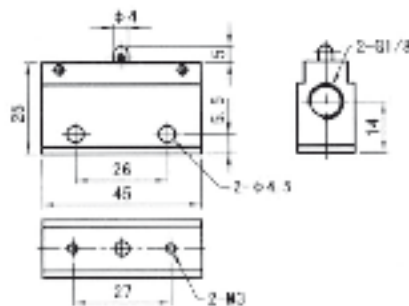
## 3/2-Wege Pilztaste mit manuellem Rückhub "Not-Aus"

Anschluß	Betätigung		Best.-Nr.
G1/8"	manuell		CPNT05180532



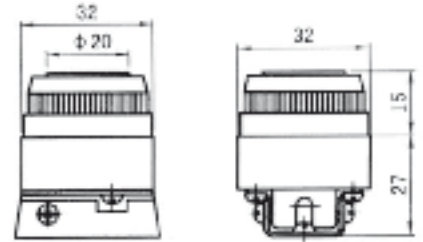
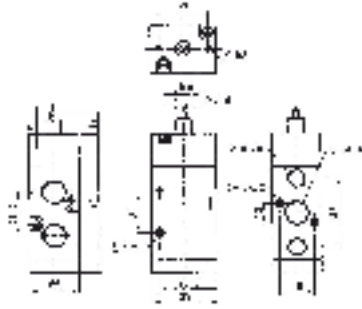
## 3/2-Wege Drehknopf mit manueller Rückstellung

Anschluß	Betätigung		Best.-Nr.
G1/8"	manuell		CDK05180532



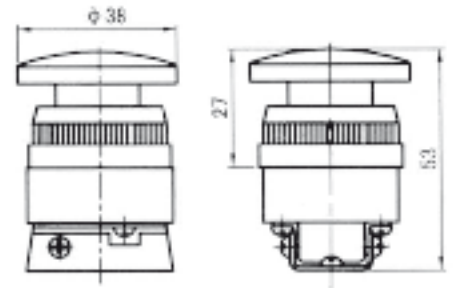
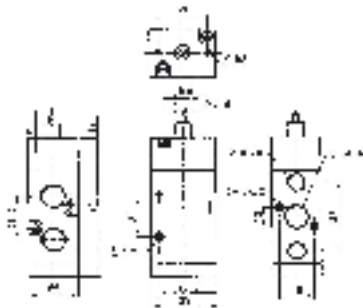
## 5/2-Wege Drucktaste mit Federrückstellung

Anschluß P/A/B	Anschluß R/S	Best.-Nr.
G1/4"	G1/8"	CDT07140252



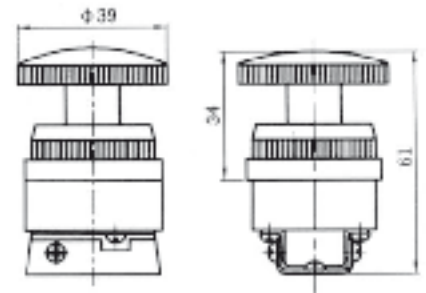
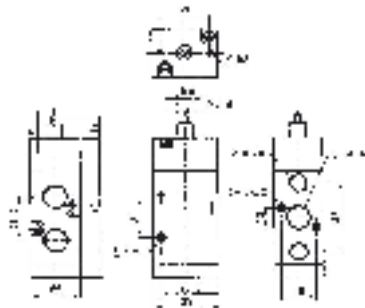
## 5/2-Wege Pilztaste mit Federrückstellung

Anschluß P/A/B	Anschluß R/S	Best.-Nr.
G1/4"	G1/8"	CPT07140252



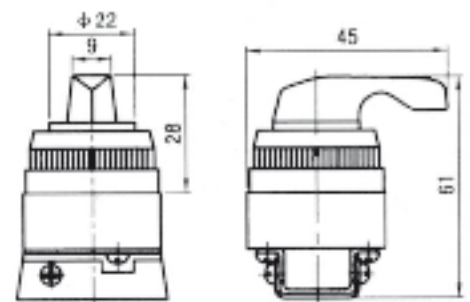
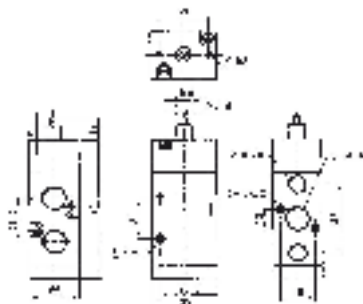
## 5/2-Wege Pilztaste mit manuellem Rückhub "Not-Aus"

Anschluß P/A/B	Anschluß R/S	Best.-Nr.
G1/4"	G1/8"	CPNT07140552



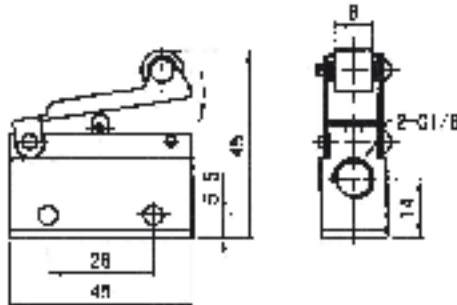
## 5/2-Wege Drehknopf mit manueller Rückstellung

Anschluß P/A/B	Anschluß R/S	Best.-Nr.
G1/4"	G1/8"	CDK07140552

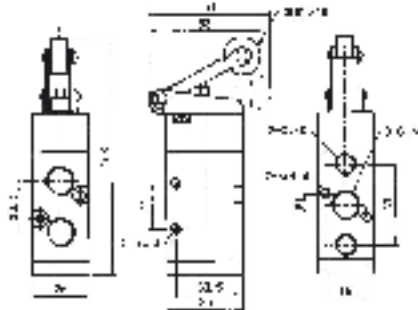


# Mechanisch betätigte Ventile und Fußventile

3/2-Wege Rollenhebelventil mit Federrückstellung			
Anschluß	Betätigung		Best.-Nr.
G1/8"	Rollenhebel		CRH05180232



5/2-Wege Rollenhebelventil mit Federrückstellung			
Anschluß P/A/B	Anschluß R/S		Best.-Nr.
G1/4"	G1/8"		CRH07140252

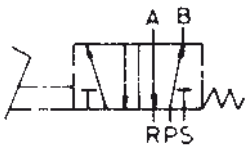


*Fußventile Kunststoffausführung  
Stabile Aluminium-Gußausführung nächste Seite !*



5/2-Wege Fußventil G1/4" mit Raste			
Anschluß	DN		Best.-Nr.
G1/4"	7		FP07140552

*3 / 2 - Wege Funktion durch Blindsetzen von Ausgang " B "*

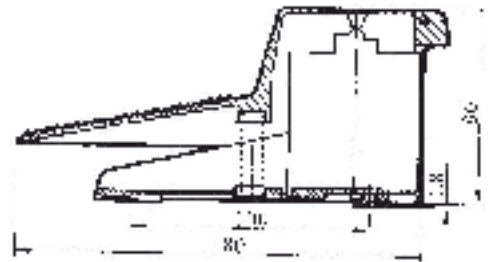
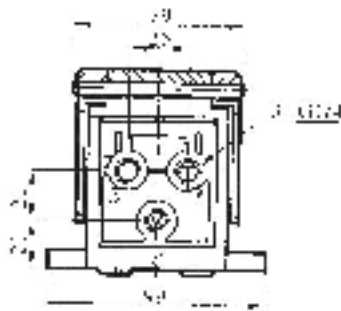
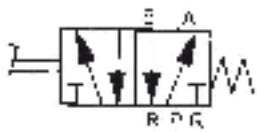


5/2-Wege Fußventil G1/4" mit Federrückstellung			
Anschluß	DN		Best.-Nr.
G1/4"	7		FP07140252

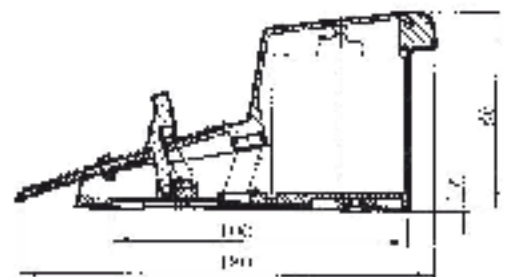
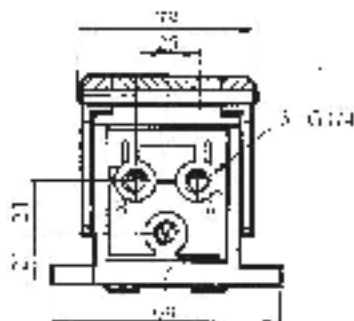
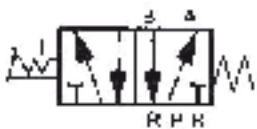


*Fußventile Körper - Ventil - Pedal aus Aluminium Guß  
Sehr stabile Ausführung*

5/2-Wege Fußventil mit Federrückstellung				
Anschluß	Betätigung		Best.-Nr.	
G1/4"	Fußpedal		CFP07140252	



5/2-Wege Fußventil mit Raste				
Anschluß	Betätigung		Best.-Nr.	
G1/4"	Fußpedal		CFP07140552	



*3/2-Wege Funktion durch Blindsetzen von Ausgang "B"*

*Inhaltsverzeichnis* *Weitere Produkte*

Bezeichnung	Seite
<b>B</b> Blasset	143
<b>E</b> Elektro Kugelhähne	139
<b>F</b> Federzüge	141
<b>K</b> Kältetrockner	144
Kompressoren	144
Kugelhähne mit Drehantrieb , voller Durchgang	138
<b>Ö</b> Öl - Wasser - Trenner	144
<b>S</b> Schlauchaufroller	142
Schrägsitzventile	140



# Kugelhähne mit Drehantrieb, voller Durchgang

## Ventilanschluß nach NAMUR

Einsatzbereich: Temperatur von -20 bis +150 Grad C

für Wasser, Luft, Gas, Öl etc.

Werkstoffe : Gehäuse, Muffen, Spindel, Stopfbuchse:

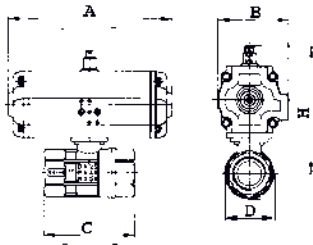
Messing 58 UNI 5705

Steuerdruck : 3 - 10 bar



### Pneumatischer Kugelhahn - doppelwirkend

Anschluß	NW	A	B	C	D	H	Best.-Nr.
3/8"	10	110	45	67	34	96	KHD-38
1/2"	15	110	45	67	34	96	KHD-12
3/4"	20	110	45	76	40	98	KHD-34
1"	25	110	45	90	48	108	KHD-1
1 1/4"	32	137	75	102	60	134	KHD-114
1 1/2"	40	150	86	114	72	164	KHD-112
2"	50	150	86	138	92	173	KHD-2



### Pneumatischer Kugelhahn - doppelwirkend mit angeflanschem elektro - pneumatischem Steuerventil

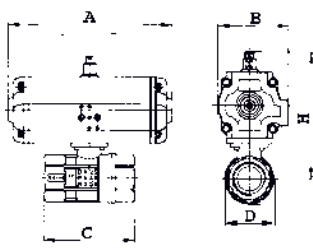
Anschluß	NW	Best.-Nr.
3/8"	10	KHDV-38
1/2"	15	KHDV-12
3/4"	20	KHDV-34
1"	25	KHDV-1
1 1/4"	32	KHDV-114
1 1/2"	40	KHDV-112
2"	50	KHDV-2



Ersatzventil : N07141252 35,00 EUR  
Spannungen : 12V DC , 24V DC , 220V AC , 110V AC

### Pneumatischer Kugelhahn - einfachwirkend

Anschluß	NW	A	B	C	D	H	Best.-Nr.
3/8"	10	137	75	67	34	118	KHE-38
1/2"	15	137	75	67	34	118	KHE-12
3/4"	20	137	75	76	40	120	KHE-34
1"	25	137	75	90	48	130	KHE-1
1 1/4"	32	137	75	102	60	134	KHE-114
1 1/2"	40	150	86	114	72	164	KHE-112
2"	50	204	100	138	92	190	KHE-2



### Pneumatischer Kugelhahn - einfachwirkend mit angeflanschem elektro - pneumatischem Steuerventil

Anschluß	NW	Best.-Nr.
3/8"	10	KHEV-38
1/2"	15	KHEV-12
3/4"	20	KHEV-34
1"	25	KHEV-1
1 1/4"	32	KHEV-114
1 1/2"	40	KHEV-112
2"	50	KHEV-2

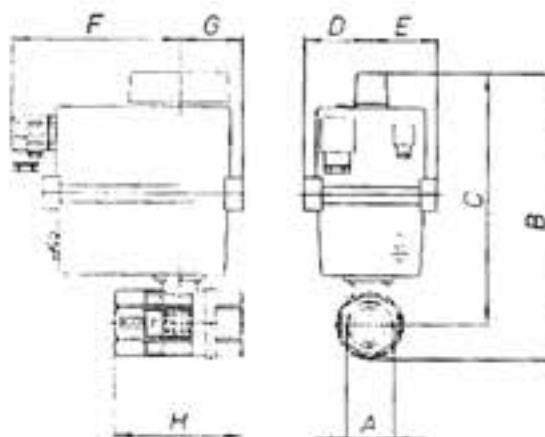


# Elektro Kugelhähne



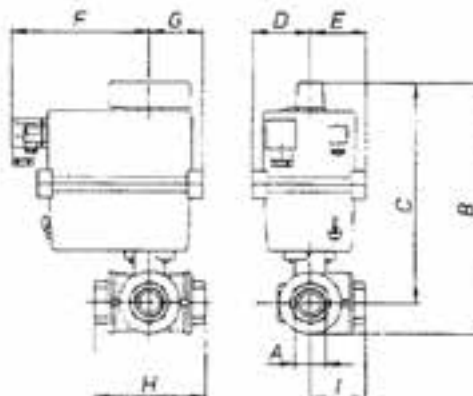
Elektrischer Kugelhahn 2 - Wege								
Anschluß	B	C	D	E	F	G	H	Best.-Nr.
1/4"	187	170	48	48	120	48	67	EKH-14
3/8"	187	170	48	48	120	48	67	EKH-38
1/2"	187	170	48	48	120	48	67	EKH-12
3/4"	190	170	48	48	120	48	76	EKH-34
1"	204	180	48	48	120	48	90	EKH-1
1 1/4"	213	183	48	48	120	48	102	EKH-114
1 1/2"	232	196	48	48	120	48	114	EKH-112
2"	251	205	48	48	120	48	138	EKH-2
2 1/2"	326	270	54	54	120	48	165	EKH-212
3"	347	279	54	54	120	48	188	EKH-3
4"	428	345	123	93	107	93	225	EKH-4

Bei Bestellung bitte Spannung angeben



Elektrischer Kugelhahn 3 - Wege L - Bohrung								
Anschluß	B	C	D	E	F	G	H	Best.-Nr.
1/4"	193	176	48	48	120	48	67	EKH-14/3
3/8"	193	176	48	48	120	48	67	EKH-38/3
1/2"	198	178	48	48	120	48	77	EKH-12/3
3/4"	211	187	48	48	120	48	87	EKH-34/3
1"	223	193	48	48	120	48	105	EKH-1/3
1 1/4"	241	205	48	48	120	48	122	EKH-114/3
1 1/2"	317	274	48	48	120	48	138	EKH-112/3
2"	340	285	48	48	120	48	166	EKH-2/3

Bei Bestellung bitte Spannung angeben



## *Schrägsitzventil*

- *Körper aus Rotguß , Sitzabdichtung PTFE*
- *Gewinde 1/2" .....2"*
- *Arbeitsdruck 0 - 16 bar*
- *Steuerdruck 2 - 10 bar*
- *Ausführung " normal geschlossen " und " normal offen "*



*Auf Anfrage unterbreiten wir Ihnen umgehend ein Angebot*

- Zum gewichtslosen Handhaben von Werkzeugen .
- platzsparende kompakte Bauform
- 1,8m Auszug
- Gewicht 0,7kg



Federzug				
Gewicht	Auszug	Kapazität	Best.-Nr.	
0,7kg	1,8m	0,5....1,5kg	FZ-1	
0,7kg	1,8m	1,0....3,0kg	FZ-2	
0,7kg	1,8m	2,5....5,0kg	FZ-3	

## Schlauchaufroller

### Schlauchaufroller für Druckluft bis 12 bar

Der Schlauch kann ausgezogen und bei jeder Umdrehung der Trommel arretiert werden . Nach kurzem Anziehen rollt die Trommel den gesamten Schlauch wieder auf .

Werkstoffe : Körper und Haube : Kunststoff , Anschluß : Messing

Lieferumfang : Automatischer Schlauchaufroller komplett mit gewebeverstärktem Polyurethanschlauch 12 x 8 mm und Befestigungswinkel

Schlauchlänge	NW	Eingang	Ausgang	Best.-Nr.	
8 Meter	8 mm	Kupplungsstecker	Kupplungsdose	SAR-8	



## Blasset

- flexibler Polyurethanschlauch 8x5 und 6x4
- Knickschutzspirale
- Kupplungen und Kupplungsstecker NW7,2 Standard
- komplett montiert
- entweder Alu - oder Kunststoffpistole



BS1



BS2

Blasset					
Arbeitslänge	Schlauchgröße	Pistole		Best.-Nr.	
5 Meter	8x5	Aluminium		BS-1	
5 Meter	8x5	Kunststoff		BS-2	
Arbeitslänge	Schlauchgröße	Pistole		Best.-Nr.	
5 Meter	6x4	Aluminium		BS-3	
5 Meter	6x4	Kunststoff		BS-4	

# *Kompressoren , Kältetrockner , Öl - Wasser - Trenner*



*Industriekompressoren*



*Kältetrockner*



*Öl - Wasser - Trenner*

*Auf Anfrage unterbreiten wir Ihnen umgehend ein Angebot*





*Gewinde auch in  
konischer Ausführung lieferbar*



Gerade Einschraubverschraubung , zylindrisch mit Viton O-Ring			
Schlauch- Außendurchmesser	Anschluß	Best.Nr.	
4	M5	ESS-M5-4	
4	1/8"	ESS-18-4	
6	1/8"	ESS-18-6	
6	1/4"	ESS-14-6	
8	1/8"	ESS-18-8	
8	1/4"	ESS-14-8	
10	1/4"	ESS-14-10	
10	3/8"	ESS-38-10	
12	3/8"	ESS-38-12	
12	1/2"	ESS-12-12	



Winkelverschraubung , zylindrisch , positionierbar mit Viton O-Ring			
Schlauch- Außendurchmesser	Anschluß	Best.Nr.	
4	M5	ESSL-M5-4	
4	1/8"	ESSL-18-4	
6	1/8"	ESSL-18-6	
6	1/4"	ESSL-14-6	
8	1/8"	ESSL-18-8	
8	1/4"	ESSL-14-8	
10	1/4"	ESSL-14-10	
10	3/8"	ESSL-38-10	
12	3/8"	ESSL-38-12	
12	1/2"	ESSL-12-12	



T - Einschraubverschraubung , zylindrisch , positionierbar mit Viton O-Ring			
Schlauch- Außendurchmesser	Anschluß	Best.Nr.	
4	M5	ESST-M5-4	
4	1/8"	ESST-18-4	
6	1/8"	ESST-18-6	
6	1/4"	ESST-14-6	
8	1/8"	ESST-18-8	
8	1/4"	ESST-14-8	
10	1/4"	ESST-14-10	
10	3/8"	ESST-38-10	
12	3/8"	ESST-38-12	
12	1/2"	ESST-12-12	



Verbinder			
Schlauch- Außendurchmesser		Best.Nr.	
4		ESS-4-4	
6		ESS-6-6	
8		ESS-8-8	
10		ESS-10-10	
12		ESS-12-12-V	



Schottverschraubung			
Schlauch- Außendurchmesser	Anschluß	Best.Nr.	
4	M12x1	ESSS-4-4	
6	M14x1	ESSS-6-6	
8	M16x1	ESSS-8-8	
10	M18x1	ESSS-10-10	
12	M20x1	ESSS-12-12	



Winkel - Verbinder			
Schlauch- Außendurchmesser		Best.Nr.	
4		ESSL-4-4	
6		ESSL-6-6	
8		ESSL-8-8	
10		ESSL-10-10	
12		ESSL-12-12-V	



T - Verbinder			
Schlauch- Außendurchmesser		Best.Nr.	
4		ESSMT-4-4	
6		ESSMT-6-6	
8		ESSMT-8-8	
10		ESSMT-10-10	
12		ESSMT-12-12	



Reduzierverbinder			
Schlauch- Außendurchmesser	Steckhülsen	Best.Nr.	
4	6	ESS-4-6	
6	8	ESS-6-8	
8	10	ESS-8-10	

# Schlauchverschraubungen *Edelstahl*



Gerade Einschraubverschraubung			
Anschluß	Schlauchdurchmesser	Best.Nr.	
M5	6x4	ECK-M5-6/4	
1/8"	6x4	ECK-1/8-6/4	
1/8"	8x6	ECK-1/8-8/6	
1/4"	6x4	ECK-1/4-6/4	
1/4"	8x6	ECK-1/4-8/6	
1/4"	10x8	ECK-1/4-10/8	
3/8"	8x6	ECK-3/8-8/6	
3/8"	10x8	ECK-3/8-10/8	
3/8"	12x10	ECK-3/8-12/10	
1/2"	12x10	ECK-1/2-12/10	



Manometerverschraubung			
Anschluß	Schlauchdurchmesser	Best.Nr.	
1/8"	6x4	EACK-1/8-6/4	
1/8"	8x6	EACK-1/8-8/6	
1/4"	6x4	EACK-1/4-6/4	
1/4"	8x6	EACK-1/4-8/6	
1/4"	10x8	EACK-1/4-10/8	
3/8"	8x6	EACK-3/8-8/6	
3/8"	10x8	EACK-3/8-10/8	



Winkelverschraubung , konisch			
Anschluß	Schlauchdurchmesser	Best.Nr.	
1/8"	6x4	EGCK-1/8-6/4	
1/8"	8x6	EGCK-1/8-8/6	
1/4"	6x4	EGCK-1/4-6/4	
1/4"	8x6	EGCK-1/4-8/6	
1/4"	10x8	EGCK-1/4-10/8	



T-Verschraubung , konisch			
Anschluß	Schlauchdurchmesser	Best.Nr.	
1/8"	6x4	ETCK-1/8-6/4	
1/8"	8x6	ETCK-1/8-8/6	
1/4"	6x4	ETCK-1/4-6/4	
1/4"	8x6	ETCK-1/4-8/6	
1/4"	10x8	ETCK-1/4-10/8	



L-Verschraubung , konisch			
Anschluß	Schlauchdurchmesser	Best.Nr.	
1/8"	6x4	ELCK-1/8-6/4	
1/8"	8x6	ELCK-1/8-8/6	
1/4"	6x4	ELCK-1/4-6/4	
1/4"	8x6	ELCK-1/4-8/6	
1/4"	10x8	ELCK-1/4-10/8	



Winkel - Verbinder			
	Schlauchdurchmesser	Best.Nr.	
	6x4	EWCK - 6/4	
	8x6	EWCK - 8/6	
	10x8	EWCK - 10/8	



T - Verbinder			
	Schlauchdurchmesser	Best.Nr.	
	6x4	EFCK - 6/4	
	8x6	EFCK - 8/6	
	10x8	EFCK - 10/8	



Kreuz - Verbinder			
	Schlauchdurchmesser	Best.Nr.	
	6x4	EKCK - 6/4	
	8x6	EKCK - 8/6	
	10x8	EKCK - 10/8	



Schottverschraubung			
Gewinde	Schlauchdurchmesser	Best.Nr.	
M10x1	6x4	ESCK - 6/4	
M12x1	8x6	ESCK - 8/6	
M14x1	10x8	ESCK - 10/8	



Winkelverschraubung mit Hohlverschraubung			
Anschluß	Schlauchdurchmesser	Best.Nr.	
M5	6x4	EWV-M5-6/4	
1/8"	6x4	EWV-1/8-6/4	
1/8"	8x6	EWV-1/8-8/6	
1/4"	6x4	EWV-1/4-6/4	
1/4"	8x6	EWV-1/4-8/6	
3/8"	8x6	EWV-3/8-8/6	



T - Verschraubung mit Hohlverschraubung			
Anschluß	Schlauchdurchmesser	Best.Nr.	
M5	6x4	ETV-M5-6/4	
1/8"	6x4	ETV-1/8-6/4	
1/8"	8x6	ETV-1/8-8/6	
1/4"	6x4	ETV-1/4-6/4	
1/4"	8x6	ETV-1/4-8/6	
3/8"	8x6	ETV-3/8-8/6	

# Tüllen und Verschraubungen Edelstahl

auch konisch lieferbar



Schlauchtülle			
Anschluß	Schlauchinnendurchmesser	Best.Nr.	
M5	4	EN-M5-4	
1/8"	4	EN-1/8-4	
1/8"	6	EN-1/8-6	
1/4"	6	EN-1/4-6	
1/4"	9	EN-1/4-9	
1/4"	13	EN-1/4-13	
3/8"	6	EN-3/8-6	
3/8"	9	EN-3/8-9	
3/8"	13	EN-3/8-13	
1/2"	9	EN-1/2-9	
1/2"	13	EN-1/2-13	
3/4"	19	EN-3/4-19	
1"	25	EN-1-25	

auch konisch lieferbar



Doppelnippel , zylindrisch			
Anschluß 1	Anschluß 2	Schlüsselweite	Best.Nr.
M5	M5	8	EE-5-5
1/8"	M5	14	EE-18-5
1/8"	1/8"	14	EE-18-18
1/4"	1/8"	17	EE-14-18
1/4"	1/4"	17	EE-14-14
3/8"	1/8"	19	EE-38-18
3/8"	1/4"	19	EE-38-14
3/8"	3/8"	19	EE-38-38
1/2"	1/4"	24	EE-12-14
1/2"	3/8"	24	EE-12-38
1/2"	1/2"	24	EE-12-12
3/4"	3/8"	32	EE-34-38
3/4"	1/2"	32	EE-34-12
3/4"	3/4"	32	EE-34-34
1"	1/2"	36	EE-1-12
1"	3/4"	36	EE-1-34
1"	1"	36	EE-1-1

auch zylindrisch lieferbar



Doppelnippel , lösbar , konisch dichtend			
Anschluß 1	Anschluß 2		Best.Nr.
1/8"	1/8"		EE-18-18-L
1/4"	1/4"		EE-14-14-L
3/8"	1/4"		EE-38-14-L
3/8"	3/8"		EE-38-38-L
1/2"	1/2"		EE-12-12-L
3/4"	3/4"		EE-34-34-L
1"	1"		EE-1-1-L

# Verschraubungen

# Edelstahl

*auch konisch lieferbar*



Reduziernippel , zylindrisch				
Außen	Innen	Schlüsselweite	Best.Nr.	
1/8"	M5	14	ED-5-18	
1/4"	1/8"	17	ED-18-14	
3/8"	1/8"	19	ED-18-38	
3/8"	1/4"	19	ED-14-38	
1/2"	1/4"	24	ED-14-12	
1/2"	3/8"	24	ED-38-12	
3/4"	3/8"	32	ED-38-34	
3/4"	1/2"	32	ED-12-34	
1"	1/2"	36	ED-12-1	
1"	3/4"	36	ED-34-1	



Reduziernippel , zylindrisch				
Außen	Innen	Schlüsselweite	Best.Nr.	
M5	M5	8	ER-5-5	
M5	1/8"	14	ER-18-5	
1/8"	1/8"	14	ER-18-18	
1/8"	1/4"	17	ER-14-18	
1/4"	1/4"	17	ER-14-14	
1/4"	3/8"	19	ER-38-14	
3/8"	3/8"	19	ER-38-38	
3/8"	1/2"	24	ER-12-38	
1/2"	1/2"	24	ER-12-12	
1/2"	3/4"	32	ER-34-12	
3/4"	3/4"	32	ER-34-34	



Muffe			
Gewinde		Best.Nr.	
1/8"		EQM-18-18	
1/4"		EQM-14-14	
3/8"		EQM-38-38	
1/2"		EQM-12-12	
3/4"		EQM-34-34	
1"		EQM-1-1	



Verschlußstopfen			
Gewinde		Best.Nr.	
1/8"		EB-18	
1/4"		EB-14	
3/8"		EB-38	
1/2"		EB-12	
3/4"		EB-34	
1"		EB-1	



Verschlußkappe			
Gewinde		Best.Nr.	
		EVK-18	
		EVK-14	
		EVK-38	
		EVK-12	
		EVK-34	
		EVK-1	



Winkelstück , 90 Grad			
Anschluß		Best.Nr.	
1/8"		EWS-18	
1/4"		EWS-14	
3/8"		EWS-38	
1/2"		EWS-12	
3/4"		EWS-34	
1"		EWS-1	



Winkelstück , Innen-u. Außengewinde , 90 Grad			
Anschluß		Best.Nr.	
1/8"		EWSa-18	
1/4"		EWSa-14	
3/8"		EWSa-38	
1/2"		EWSa-12	
3/4"		EWSa-34	
1"		EWSa-1	



T - Stück			
Anschluß		Best.Nr.	
1/8"		ETS-18	
1/4"		ETS-14	
3/8"		ETS-38	
1/2"		ETS-12	
3/4"		ETS-34	
1"		ETS-1	



Kreuzstück			
Anschluß		Best.Nr.	
1/8"		EKS-18	
1/4"		EKS-14	
3/8"		EKS-38	
1/2"		EKS-12	
3/4"		EKS-34	
1"		EKS-1	



Luftweiche 2 - fach			
Anschluß		Best.Nr.	
1/4"		ELW-14	
3/8"		ELW-38	
1/2"		ELW-12	
3/4"		ELW-34	
1"		ELW-1	



Schottverschraubung			
Außen	Innen		Best.Nr.
1/4"	1/8"		ESVG-18
3/8"	1/4"		ESVG-14
1/2"	3/8"		ESVG-38
M28x1,5	1/2"		ESVG-12



Sechskant - Muttern			
Gewinde	Schlüsselweite		Best.Nr.
1/8"	19		EM-18
1/4"	22		EM-14
3/8"	27		EM-38
1/2"	32		EM-12
3/4"	36		EM-34
1"	46		EM-1
M4	7		EM-4
M6	10		EM-6
M8	13		EM-8
M10x1,25	17		EM-10x1,25
M12x1,25	19		EM-12x1,25
M16x1,5	24		EM-16x1,5
M20x1,5	30		EM-20x1,5
M22x1,5	32		EM-22x1,5
M27x2	40		EM-27x2
M30x1,5	36		EM-30x1,5



Mini - Kugelhahn PN 25			
Anschluß		Best.Nr.	
1/8"		EMKH - 1/8	
1/4"		EMKH - 1/4	
3/8"		EMKH - 3/8	
1/2"		EMKH - 1/2	



Kugelhahn , voller Durchgang PN 63			
Anschluß		Best.Nr.	
1/4"		EHKH - 14	
3/8"		EHKH - 38	
1/2"		EHKH - 12	
3/4"		EHKH - 34	
1"		EHKH - 1	
1 1/4"		EHKH - 114	
1 1/2"		EHKH - 112	
2"		EHKH - 2	
2 1/2"		EHKH - 212	
3"		EHKH - 3	

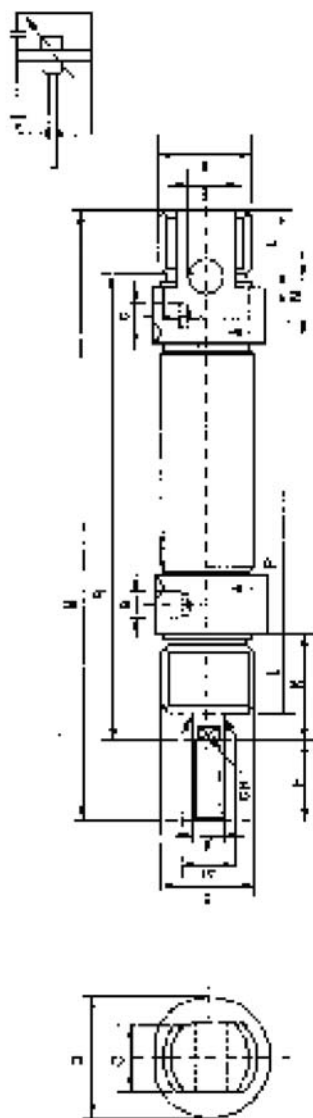
**Weiteres Edelstahlzubehör auf  
Anfrage kurzfristig lieferbar  
(Kupplungen , Druckregler , Schalldämpfer etc...)**





Basiszylinder , doppeltwirkend 16 mm Durchmesser															
Hub	A	A1	B	C	D	E	F	G	K	L	M	N	P	R	Best.-Nr.
10	M6	6	M16x1,5	12	19	6	16	M5	22	18	119	9	63	92	EMZD.16.10
25	M6	6	M16x1,5	12	19	6	16	M5	22	18	134	9	78	107	EMZD.16.25
50	M6	6	M16x1,5	12	19	6	16	M5	22	18	159	9	103	132	EMZD.16.50
80	M6	6	M16x1,5	12	19	6	16	M5	22	18	189	9	133	162	EMZD.16.80
100	M6	6	M16x1,5	12	19	6	16	M5	22	18	209	9	153	182	EMZD.16.100
125	M6	6	M16x1,5	12	19	6	16	M5	22	18	234	9	178	207	EMZD.16.125
160	M6	6	M16x1,5	12	19	6	16	M5	22	18	269	9	213	242	EMZD.16.160
200	M6	6	M16x1,5	12	19	6	16	M5	22	18	309	9	253	282	EMZD.16.200

Basiszylinder , doppeltwirkend 20 mm Durchmesser															
Hub	A	A1	B	C	D	E	F	G	K	L	M	N	P	R	Best.-Nr.
10	M8	8	M22x1,5	16	27	8	20	G1/8	24	20	141	12	77	105	EMZD.20.10
25	M8	8	M22x1,5	16	27	8	20	G1/8	24	20	156	12	92	120	EMZD.20.25
50	M8	8	M22x1,5	16	27	8	20	G1/8	24	20	181	12	117	145	EMZD.20.50
80	M8	8	M22x1,5	16	27	8	20	G1/8	24	20	211	12	147	175	EMZD.20.80
100	M8	8	M22x1,5	16	27	8	20	G1/8	24	20	231	12	167	195	EMZD.20.100
125	M8	8	M22x1,5	16	27	8	20	G1/8	24	20	256	12	192	220	EMZD.20.125
160	M8	8	M22x1,5	16	27	8	20	G1/8	24	20	291	12	227	255	EMZD.20.160
200	M8	8	M22x1,5	16	27	8	20	G1/8	24	20	331	12	267	295	EMZD.20.200
250	M8	8	M22x1,5	16	27	8	20	G1/8	24	20	381	12	317	345	EMZD.20.250
300	M8	8	M22x1,5	16	27	8	20	G1/8	24	20	431	12	367	395	EMZD.20.300
350	M8	8	M22x1,5	16	27	8	20	G1/8	24	20	481	12	417	445	EMZD.20.350
400	M8	8	M22x1,5	16	27	8	20	G1/8	24	20	531	12	467	495	EMZD.20.400
450	M8	8	M22x1,5	16	27	8	20	G1/8	24	20	581	12	517	545	EMZD.20.450
500	M8	8	M22x1,5	16	27	8	20	G1/8	24	20	631	12	567	595	EMZD.20.500



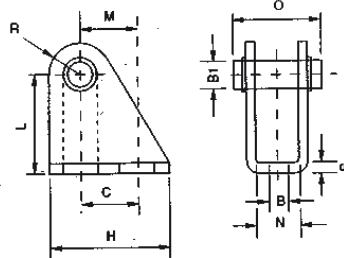
Basiszylinder , doppeltwirkend 25 mm Durchmesser															
Hub	A	A1	B	C	D	E	F	G	K	L	M	N	P	R	Best.-Nr.
10	M10x1,25	10	M22x1,5	16	30	8	22	G1/8	28	22	150	12	78	114	EMZD.25.10
25	M10x1,25	10	M22x1,5	16	30	8	22	G1/8	28	22	165	12	93	129	EMZD.25.25
50	M10x1,25	10	M22x1,5	16	30	8	22	G1/8	28	22	190	12	118	154	EMZD.25.50
80	M10x1,25	10	M22x1,5	16	30	8	22	G1/8	28	22	220	12	148	184	EMZD.25.80
100	M10x1,25	10	M22x1,5	16	30	8	22	G1/8	28	22	240	12	168	204	EMZD.25.100
125	M10x1,25	10	M22x1,5	16	30	8	22	G1/8	28	22	265	12	193	229	EMZD.25.125
160	M10x1,25	10	M22x1,5	16	30	8	22	G1/8	28	22	300	12	228	264	EMZD.25.160
200	M10x1,25	10	M22x1,5	16	30	8	22	G1/8	28	22	340	12	268	304	EMZD.25.200
250	M10x1,25	10	M22x1,5	16	30	8	22	G1/8	28	22	390	12	318	354	EMZD.25.250
300	M10x1,25	10	M22x1,5	16	30	8	22	G1/8	28	22	440	12	368	404	EMZD.25.300
350	M10x1,25	10	M22x1,5	16	30	8	22	G1/8	28	22	490	12	418	454	EMZD.25.350
400	M10x1,25	10	M22x1,5	16	30	8	22	G1/8	28	22	540	12	468	504	EMZD.25.400
450	M10x1,25	10	M22x1,5	16	30	8	22	G1/8	28	22	590	12	518	554	EMZD.25.450
500	M10x1,25	10	M22x1,5	16	30	8	22	G1/8	28	22	640	12	568	604	EMZD.25.500

einfachwirkend ebenfalls lieferbar

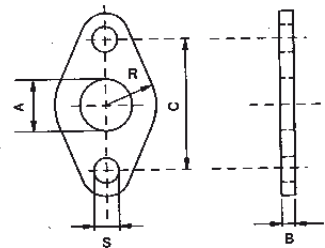
# Befestigungselemente für Kleinzylinder ISO 6432 *Edelstahl*



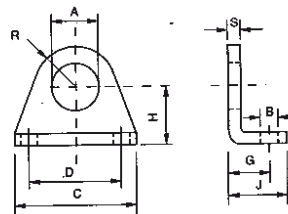
Lagerbock											
Durchmesser	B	B1	C	H	L	M	N	O	R	S	Best.-Nr.
8	4,5	4	12,5	20	24	12,5	8,1	17	5	2,5	ELB 8
10	4,5	4	12,5	20	24	12,5	8,1	17	5	2,5	ELB 10
12	5,5	6	15	25	27	15	12,1	23	7	3	ELB 12
16	5,5	6	15	25	27	15	12,1	23	7	3	ELB 16
20	6,6	8	20	32	30	20	16,1	30	10	4	ELB 20
25	6,6	8	20	32	30	20	16,1	30	10	4	ELB 25



Flanschbefestigung							
Durchmesser	A	B	C	R	S		Best.-Nr.
8	12	3	30	9	4,5		EKB 8
10	12	3	30	9	4,5		EKB 10
12	16	4	40	13	5,5		EKB 12
16	16	4	40	13	5,5		EKB 16
20	22	5	50	19	6,6		EKB 20
25	22	5	50	19	6,6		EKB 25



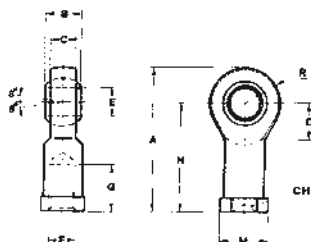
Fußbefestigung										
Durchmesser	A	B	C	D	G	H	J	R	S	Best.-Nr.
8	12	4,5	35	25	11	16	16	10	3	EFB 8
10	12	4,5	35	25	11	16	16	10	3	EFB 10
12	16	5,5	42	32	14	20	20	13,5	4	EFB 12
16	16	5,5	42	32	14	20	20	13,5	4	EFB 16
20	22	6,6	54	40	17	25	25	18	5	EFB 20
25	22	6,6	54	40	17	25	25	18	5	EFB 25



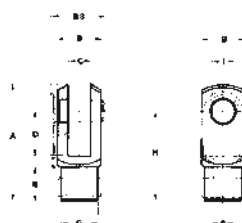
# Befestigungselemente für Kleinzylinder ISO 6432 *Edelstahl*



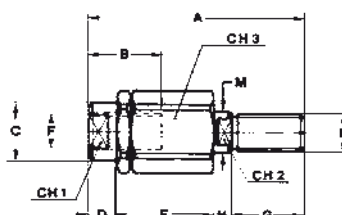
Sphärischer Stangenkopf													
Durchm.	A	B	C	CH	D	E	F	G	H	M	R		Best.-Nr.
8	36	8	6	9	10	5	M4x0,7	10	27	11	9		ESTK 8
10	36	8	6	9	10	5	M4x0,7	10	27	11	9		ESTK 10
12	40	9	7,5	11	10	6	M6x1	12	30	13	10		ESTK 12
16	40	9	7,5	11	10	6	M6x1	12	30	13	10		ESTK 16
20	48	12	9,5	13	12	8	M8x1,25	16	36	16	12		ESTK 20
25	57	14	11,5	17	15	10	M10x1,25	20	43	19	14		ESTK 25



Gabelkopf													
Durchm.	A	B	B3	C	D	E	F	G	H	I		Best.-Nr.	
8	21	8	11	4	8	6	M4x0,7	8	16	4		EGK 8	
10	21	8	11	4	8	6	M4x0,7	8	15	4		EGK 10	
12	31	12	16	6	12	9	M6x1	10	24	6		EGK 12	
16	31	12	16	6	12	9	M6x1	10	24	6		EGK 16	
20	42	16	22	8	16	12	M8x1,25	14	32	8		EGK 20	
25	52	20	26	10	20	15	M10x1,25	18	40	10		EGK 25	



Ausgleichkupplung													
Durchm.	A	B	C	CH1	CH2	CH3	D	E	F	G	H	M	Best.-Nr.
8	33	8	8	7	3	11	3	15	M4x0,7	8	3	5	EAK 8
10	33	8	8	7	3	11	3	15	M4x0,7	8	3	5	EAK 10
12	35	10	8,5	7	5	13	4	17,5	M6x1	10	3,5	6	EAK 12
16	35	10	8,5	7	5	13	4	17,5	M6x1	10	3,5	6	EAK 16
20	57	20	12,5	11	7	17	4,5	28,5	M8x1,25	20	4	8	EAK 20
25	71	20	22	19	12	30	11	35	M10x1,25	20	5	14	EAK 25



# Näherungsschalter

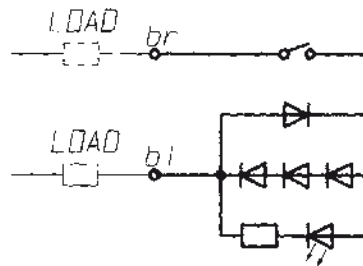
# für Kleinzylinder ISO 6432



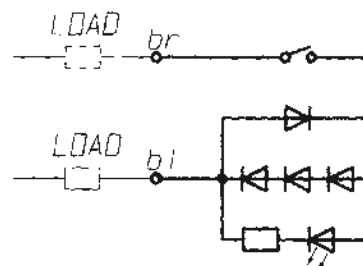
Universalhalter für Näherungsschalter					
Durchm.					Best.-Nr.
8					ZH 8
10					ZH 10
12					ZH 12
16					ZH 16
20					ZH 20
25					ZH 25



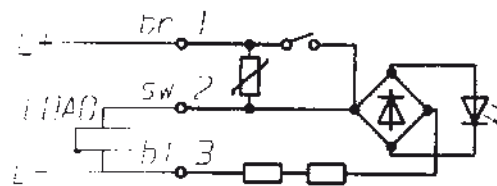
Näherungsschalter 2-polig , Kabel 3 m					
Spannung	Schaltstrom max.	Schaltleistung,max.	Kontakt		Best.-Nr.
5-110V	250 mA	10W			NS-2/24



Näherungsschalter 2-polig , Kabel 3 m					
Spannung	Schaltstrom max.	Schaltleistung	Kontakt		Best.-Nr.
10-230V	250 mA	10 W			NS-2/220



Näherungsschalter 3-polig , Kabel 3 m					
Spannung	Schaltstrom max.	Schaltleistung,max.	Kontakt	Art	Best.-Nr.
5-30V	250 mA	10W		NPN/PNP	NS-3/24



Näherungsschalter mit separatem Kabel zum Stecken auf Anfrage kurzfristig lieferbar