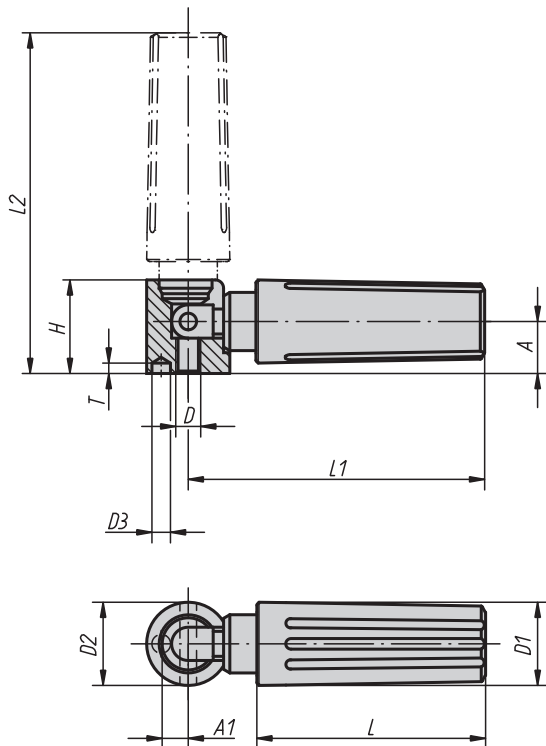


Zylindergriffe



Zylindergriff umlegbar


Novo-GRIP by Kipp

Das harmonische Zusammenspiel von Form und Funktion macht Novo-Grip Zylindergriffe zu einem universell einsetzbaren Produkt. Ihre Qualität zeichnet sich durch Ästhetik, Zuverlässigkeit und perfektes Handling aus.

Werkstoff, Ausführung:

Thermoplast, schwarzgrau. Stahlteile brüniert.

Hinweis:

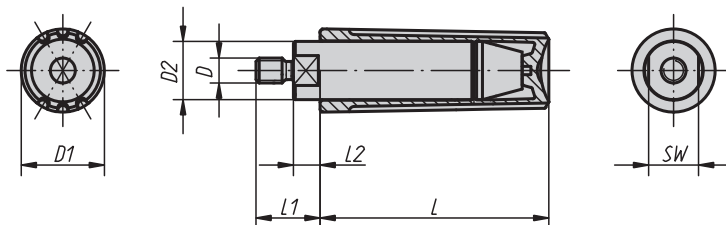
Zylindergriffe werden montiert geliefert und können z. B. an Handräder, Haspeln und Kurbeln angeschraubt werden.

Die Bohrung D3 wird als Positionierbohrung verwendet.

Bestellbeispiel:

KIPP 06326-104

Zylindergriff drehbar



KIPP Zylindergriffe drehbar

Bestellnummer	Größe	D	D1	D2	L	L1	L2	SW
06325-104	1	M4	13	9	35	11	5	8
06325-205	2	M5	16	11	44	13	5,5	10
06325-306	3	M6	20	14	55	14	5	12
06325-408	4	M8	25	18	70,5	25	13	15

KIPP Zylindergriffe umlegbar

Bestellnummer	Größe	D	D1	D2	D3	A	A1	H	L	L1	L2	T
06326-104	1	M4	13	13	2,5	8	4,3	14,5	35	47	54,5	4,5
06326-205	2	M5	16	16	3,5	10	5,3	18	44	58	67	4,5
06326-306	3	M6	20	20	4,5	12,5	6,5	22,5	55	71,5	82	6
06326-408	4	M8	25	26	5,5	16	9	29	70,5	98,5	112,5	6,5