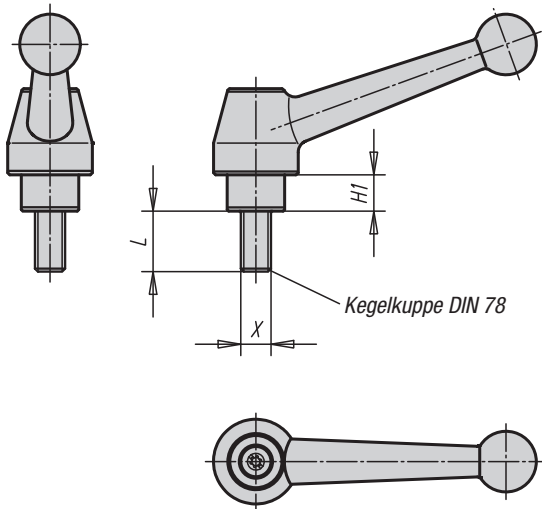
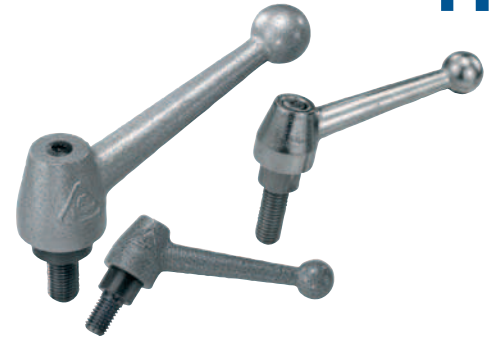


Stahlklemmhebel

mit Außengewinde



Werkstoff:

Griffhebel aus 1.0503 oder Nirosta 1.4308. Sonstige Stahlteile Festigkeitsklasse 5.8 oder Nirosta 1.4305.

Ausführung:

Griffhebel silbergrau hammerschlaglackiert.
Stahlteile brüniert.
Griffhebel Nirosta elektrolytisch poliert.
Stahlteile blank.

Hinweis:

Fehlende Maße siehe 06440.

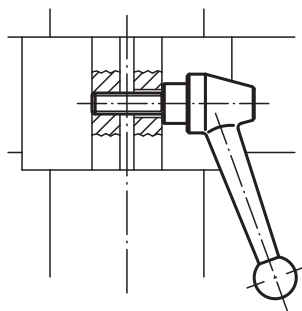
Auf Anfrage:

Weitere Außengewinde, Schraubenlängen und Sonderausführungen.
Maß „H1“ auf Wunsch in anderen Längen gegen Aufpreis lieferbar.

Bestellbeispiel:

KIPP 06441-110X30 (Länge L mit angeben)

Anwendungsbeispiel:



Ausrasten durch Anheben



KIPP Stahlklemmhebel mit Außengewinde

Bestellnummer	Ausführung	Größe	Außengewinde X	H1	L = Schraubenlänge
06441-110X	Stahl silbergrau	1	M10	12	20 / 25 / 30 / 35 / 40 / 45 / 50 / 55 / 60 / 70 / 80 / 90
06441-112X	Stahl silbergrau	1	M12	12	20 / 25 / 30 / 35 / 40 / 45 / 50 / 55 / 60 / 70 / 80 / 90
06441-212X	Stahl silbergrau	2	M12	12	25 / 30 / 35 / 40 / 45 / 50 / 55 / 60 / 70 / 80 / 90
06441-216X	Stahl silbergrau	2	M16	12	25 / 30 / 35 / 40 / 45 / 50 / 55 / 60 / 70 / 80 / 90
06441-316X	Stahl silbergrau	3	M16	12	30 / 40 / 50 / 60 / 70 / 80 / 90
06441-320X	Stahl silbergrau	3	M20	12	30 / 40 / 50 / 60 / 70 / 80 / 90
06441-1110X	Nirosta elektrolytisch poliert	1	M10	12	25 / 30 / 40 / 50 / 60
06441-1112X	Nirosta elektrolytisch poliert	1	M12	12	25 / 30 / 40 / 50 / 60