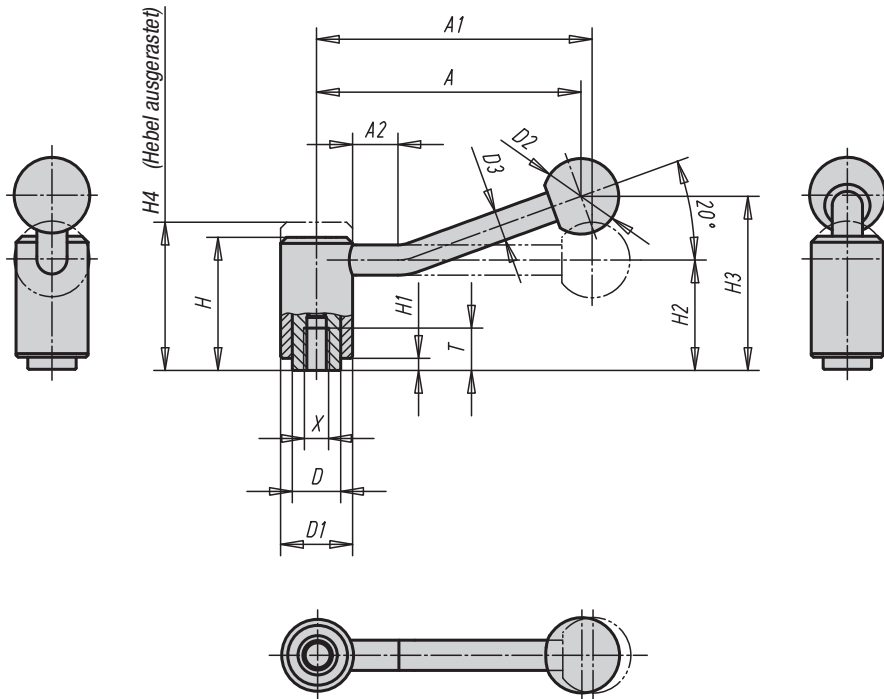


Spannhebel

mit Innengewinde

**Werkstoff:**

Stahlteile Festigkeitsklasse 5.8.
Kunststoffkugelknopf schwarz.

Ausführung:

kunststoffbeschichtet mit Feinstruktur, schwarz.

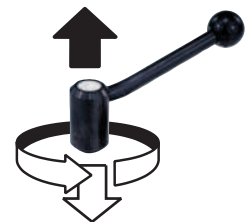
Auf Anfrage:

Weitere Innengewinde und Sonderausführungen.
Maße „H1“, „A“ und „A1“ auf Wunsch in anderen
Längen gegen Aufpreis lieferbar.

Bestellbeispiel:

KIPP 06370-1082

Ausrasten
durch Anheben

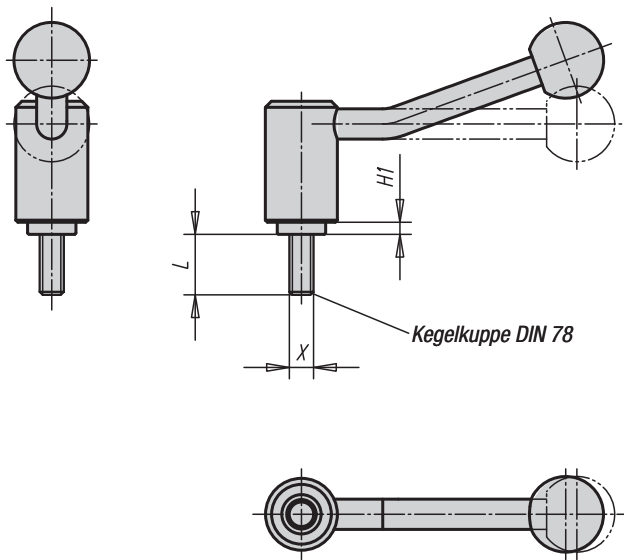


KIPP Spannhebel mit Innengewinde

Bestellnummer Ausführung 0 Grad	Bestellnummer Ausführung 20 Grad	Größe	Innen- gewinde X	T	D	D1	D2	D3	H	H1	H2	H3	H4	A	A1	A2	Zähne- zahl
06370-1082	06370-1081	1	M8	14	16	24	25	10	44,5	4,5	37	58,5	49,5	88	92	15	22
06370-1102	06370-1101	1	M10	14	16	24	25	10	44,5	4,5	37	58,5	49,5	88	92	15	22
06370-2102	06370-2101	2	M10	17	19	28	32	12	51,5	5,5	42	68,5	57,5	106	111	15	24
06370-2122	06370-2121	2	M12	17	19	28	32	12	51,5	5,5	42	68,5	57,5	106	111	15	24
06370-3122	06370-3121	3	M12	23	23	33	32	13	58	6	47	81	65	128,5	134,5	15	26
06370-3162	06370-3161	3	M16	23	23	33	32	13	58	6	47	81	65	128,5	134,5	15	26
06370-4162	06370-4161	4	M16	27	30	41	32	13	68,5	7,5	56,5	89,5	76,5	128,5	134	15	36
06370-4202	06370-4201	4	M20	27	30	41	32	13	68,5	7,5	56,5	89,5	76,5	128,5	134	15	36
06370-4242	06370-4241	4	M24	27	30	41	32	13	68,5	7,5	56,5	89,5	76,5	128,5	134	15	36

Spannhebel

mit Außengewinde

**Werkstoff:**

Stahlteile Festigkeitsklasse 5.8.
Kunststoffkugelknopf schwarz.

Ausführung:

kunststoffbeschichtet mit Feinstruktur, schwarz.

Hinweis:

Fehlende Maße siehe 06370.

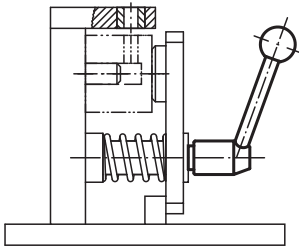
Auf Anfrage:

Weitere Außengewinde, Schraubenlängen und Sonderausführungen.
Maße „H1“, „A“ und „A1“ auf Wunsch in anderen Längen gegen Aufpreis lieferbar.

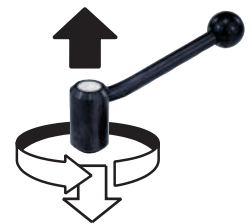
Bestellbeispiel:

KIPP 06380-1082X30 (Länge L mit angeben)

Anwendungsbeispiel:



Ausrasten durch Anheben



KIPP Spannhebel mit Außengewinde

Bestellnummer Ausführung 0 Grad	Bestellnummer Ausführung 20 Grad	Größe	Außengewinde X	H1	L = Schraubenlänge
06380-1082X	06380-1081X	1	M8	4,5	15 / 20 / 25 / 30 / 40 / 50 / 60
06380-1102X	06380-1101X	1	M10	4,5	15 / 20 / 25 / 30 / 40 / 50 / 60
06380-1122X	06380-1121X	1	M12	4,5	15 / 20 / 25 / 30 / 40 / 50 / 60
06380-2122X	06380-2121X	2	M12	5,5	20 / 25 / 30 / 40 / 50 / 60
06380-3122X	06380-3121X	3	M12	6	20 / 25 / 30 / 40 / 50 / 60 / 70 / 80 / 90
06380-3162X	06380-3161X	3	M16	6	20 / 25 / 30 / 40 / 50 / 60 / 70 / 80 / 90
06380-4162X	06380-4161X	4	M16	7,5	30 / 40 / 50 / 60 / 70 / 80 / 90
06380-4202X	06380-4201X	4	M20	7,5	30 / 40 / 50 / 60 / 70 / 80 / 90
06380-4242X	06380-4241X	4	M24	7,5	30 / 40 / 50 / 60 / 70 / 80 / 90