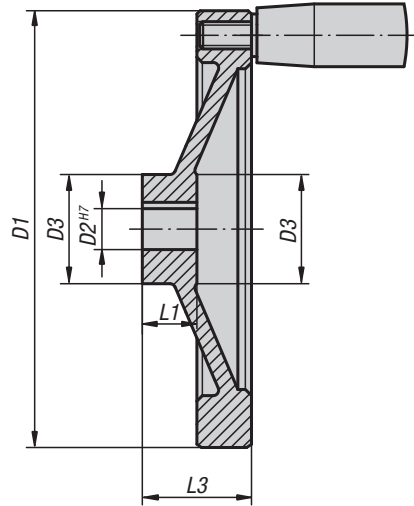
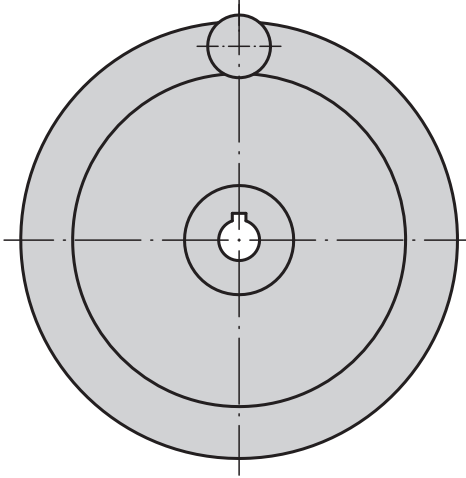


# Scheibenhandräder

aus Aluminium



**Werkstoff:**

Scheibenhandrader Aluminium.  
Zylindergriff Duroplast PF 31-DIN 7708, schwarz,  
Achsteil Stahl verzinkt.

**Ausführung:**

Radkranz gedreht und poliert.  
Rund- und Planlauf des Radkranzes unter IT 12.

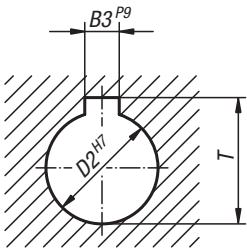
**Auf Anfrage:**

Naben mit Innenvierkant oder kunststoffbeschichtete  
Scheibenhandräder.

**Bestellbeispiel:**

KIPP 06275-4080X10

Nabennut nach DIN 6885-1



## KIPP Scheibenhandräder aus Aluminium, ohne Zylindergriff

Bestellnummer Ausführung Nabe ohne Nut	Bestellnummer Ausführung Nabe mit Nut	D1	D2 Reihe 1	D2 Reihe 2	D3	L1	L3	B3 Reihe 1	B3 Reihe 2	T Reihe 1	T Reihe 2
06275-0080X10	06275-1080X10	80	10	-	25	16	31	3	-	11,4	-
06275-0080X12	06275-1080X12	80	-	12	25	16	31	-	4	-	13,8
06275-0100X10	06275-1100X10	100	10	-	31	17	34	3	-	11,4	-
06275-0100X12	06275-1100X12	100	-	12	31	17	34	-	4	-	13,8
06275-0125X12	06275-1125X12	125	12	-	30	18	37	4	-	13,8	-
06275-0125X14	06275-1125X14	125	-	14	30	18	37	-	5	-	16,3
06275-0140X14	06275-1140X14	140	14	-	34	19	34	5	-	16,3	-
06275-0140X15	06275-1140X15	140	-	15	34	19	34	-	5	-	17,3
06275-0160X15	06275-1160X15	160	15	-	40	20	40	5	-	17,3	-
06275-0160X16	06275-1160X16	160	-	16	40	20	40	-	5	-	18,3
06275-0200X18	06275-1200X18	200	18	-	50	24	46	6	-	20,8	-
06275-0200X20	06275-1200X20	200	-	20	50	24	46	-	6	-	22,8
06275-0250X22	06275-1250X22	250	22	-	50	28	49	6	-	24,8	-
06275-0250X24	06275-1250X24	250	-	24	50	28	49	-	8	-	27,3

## KIPP Scheibenhandräder aus Aluminium, mit festem Zylindergriff

Bestellnummer Ausführung Nabe ohne Nut	Bestellnummer Ausführung Nabe mit Nut	D1	D2 Reihe 1	D2 Reihe 2	D3	L1	L3	B3 Reihe 1	B3 Reihe 2	T Reihe 1	T Reihe 2	fester Zylindergriff
06275-2080X10	06275-3080X10	80	10	-	25	16	31	3	-	11,4	-	ø18 x M6 x 40
06275-2080X12	06275-3080X12	80	-	12	25	16	31	-	4	-	13,8	ø18 x M6 x 40
06275-2100X10	06275-3100X10	100	10	-	31	17	34	3	-	11,4	-	ø18 x M6 x 40
06275-2100X12	06275-3100X12	100	-	12	31	17	34	-	4	-	13,8	ø18 x M6 x 40
06275-2125X12	06275-3125X12	125	12	-	30	18	37	4	-	13,8	-	ø21 x M8 x 50
06275-2125X14	06275-3125X14	125	-	14	30	18	37	-	5	-	16,3	ø21 x M8 x 50
06275-2140X14	06275-3140X14	140	14	-	34	19	34	5	-	16,3	-	ø21 x M8 x 50
06275-2140X15	06275-3140X15	140	-	15	34	19	34	-	5	-	17,3	ø21 x M8 x 50
06275-2160X15	06275-3160X15	160	15	-	40	20	40	5	-	17,3	-	ø26 x M10 x 80
06275-2160X16	06275-3160X16	160	-	16	40	20	40	-	5	-	18,3	ø26 x M10 x 80
06275-2200X18	06275-3200X18	200	18	-	50	24	46	6	-	20,8	-	ø26 x M10 x 80
06275-2200X20	06275-3200X20	200	-	20	50	24	46	-	6	-	22,8	ø26 x M10 x 80
06275-2250X22	06275-3250X22	250	22	-	50	28	49	6	-	24,8	-	ø28 x M12 x 90
06275-2250X24	06275-3250X24	250	-	24	50	28	49	-	8	-	27,3	ø28 x M12 x 90

## KIPP Scheibenhandräder aus Aluminium, mit drehbarem Zylindergriff

Bestellnummer Ausführung Nabe ohne Nut	Bestellnummer Ausführung Nabe mit Nut	D1	D2 Reihe 1	D2 Reihe 2	D3	L1	L3	B3 Reihe 1	B3 Reihe 2	T Reihe 1	T Reihe 2	drehbarer Zylindergriff
06275-4080X10	06275-5080X10	80	10	-	25	16	31	3	-	11,4	-	ø18 x M6 x 40
06275-4080X12	06275-5080X12	80	-	12	25	16	31	-	4	-	13,8	ø18 x M6 x 40
06275-4100X10	06275-5100X10	100	10	-	31	17	34	3	-	11,4	-	ø18 x M6 x 40
06275-4100X12	06275-5100X12	100	-	12	31	17	34	-	4	-	13,8	ø18 x M6 x 40
06275-4125X12	06275-5125X12	125	12	-	30	18	37	4	-	13,8	-	ø22 x M8 x 56
06275-4125X14	06275-5125X14	125	-	14	30	18	37	-	5	-	16,3	ø22 x M8 x 56
06275-4140X14	06275-5140X14	140	14	-	34	19	34	5	-	16,3	-	ø22 x M8 x 56
06275-4140X15	06275-5140X15	140	-	15	34	19	34	-	5	-	17,3	ø22 x M8 x 56
06275-4160X15	06275-5160X15	160	15	-	40	20	40	5	-	17,3	-	ø26 x M10 x 80
06275-4160X16	06275-5160X16	160	-	16	40	20	40	-	5	-	18,3	ø26 x M10 x 80
06275-4200X18	06275-5200X18	200	18	-	50	24	46	6	-	20,8	-	ø26 x M10 x 80
06275-4200X20	06275-5200X20	200	-	20	50	24	46	-	6	-	22,8	ø26 x M10 x 80
06275-4250X22	06275-5250X22	250	22	-	50	28	49	6	-	24,8	-	ø31 x M12 x 102
06275-4250X24	06275-5250X24	250	-	24	50	28	49	-	8	-	27,3	ø31 x M12 x 102