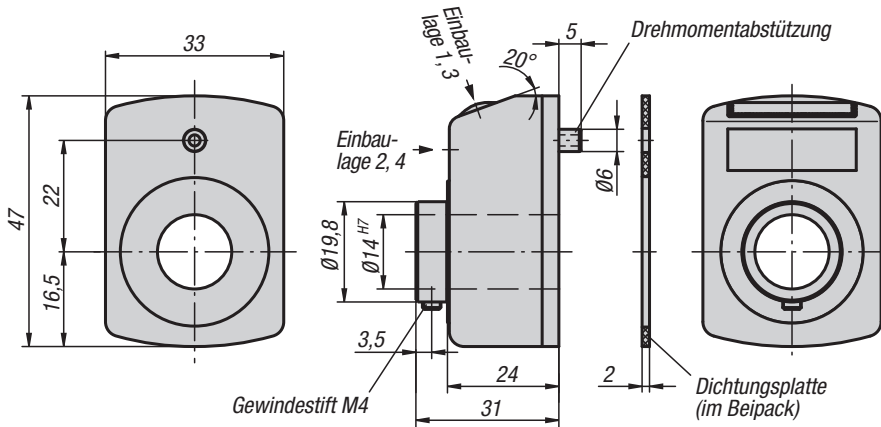


Positionsanzeiger

digital



Werkstoff, Ausführung:

Gehäuse Polyamid 6, schlagfest.
Hohlwelle Stahl, brüniert.
Sichtfenster Kunststoff.
Gewindestift Stahl, schwarz.
Zahlenräder schwarz, Ziffern weiß.

Hinweis:

Digitale Positionsanzeiger ermöglichen das direkte Ablesen eingestellter Messwerte auf einen Blick. Außerdem ist der Anzeigewert pro Spindelumdrehung (entsprechende Spindelsteigung) wählbar, wobei die verschiedenen Anzeigewerte durch ein Übersetzungsgetriebe realisiert werden.

Die Positionsanzeiger zeichnen sich durch ihre kleine Bauweise mit sehr deutlicher Anzeige und Feinablesung aus. Sie sind besonders für geringe Spindelabstände und kleine Wellendurchmesser geeignet und besitzen eine Drehmomentabstützung, die in der Gegenseite in einer Bohrung abgesteckt wird.

** Bei 1. Stern Einbaulage und bei 2. Stern Zählrichtung angeben. (Siehe Bestellbeispiel „Einbaulage, Zählrichtung“).

Technische Daten:

- Zählwerk bestehend aus 4 Dekaden + Feinablesung
- Ziffernhöhe ca. 6 mm
- Hohlwellen-Ø 14 H7 mm
- temperaturbeständig bis 80 °C
- öl- und lösungsmittelbeständig

Auf Anfrage:

- Zählwerkabdeckung aus Mineralglas
- Nirosta Antriebswelle
- Axialdichtung (staubdicht)
- Vibrationsschutz

Zubehör:

- Reduzierhülse 21940
- Zwischenplatte 21942
- Montageplatte 21944

Bestellbeispiel:

KIPP 21902-01002111

(Positionsanzeiger mit 1 mm Steigung, Komma an 2. Stelle von rechts, Einbaulage 1, Zählrichtung im Uhrzeigersinn steigend, Farbe orange)

Anzeige nach einer Umdrehung, Kommastelle:	Einbaulage (1 - 4):
z. B. 21902-01002111 0100 = 1 mm Steigung, 2 = Kommastelle an 2. Stelle von rechts	z. B. 21902-01002111 1 = Einbaulage

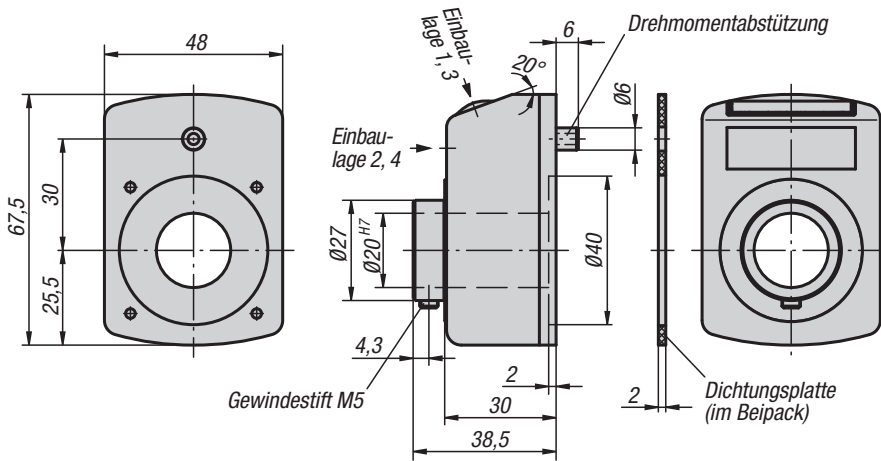
Zählrichtung (1 - 2):	Farbe (1 - 2):
z. B. 21902-01002111 1 = im Uhrzeigersinn (steigende Werte) 2 = gegen Uhrzeigersinn (steigende Werte)	z. B. 21902-01002111 1 = Farbe orange 2 = Farbe schwarz

KIPP Positionsanzeiger digital

Bestellnummer Farbe orange	Bestellnummer Farbe schwarz	Steigung	Anzeige nach erster Umdrehung	Komma an Stelle	max. Drehzahl U/min
21902-01002**1	21902-01002**2	1	00,10	2	1500
21902-01001**1	21902-01001**2	1	001,0	1	1500
21902-01251**1	21902-01251**2	1,25	001,2/5	1	1200
21902-01501**1	21902-01501**2	1,5	001,5	1	1000
21902-02001**1	21902-02001**2	2	002,0	1	750
21902-02501**1	21902-02501**2	2,5	002,5	1	600
21902-03001**1	21902-03001**2	3	003,0	1	500
21902-04001**1	21902-04001**2	4	004,0	1	375
21902-05001**1	21902-05001**2	5	005,0	1	300
21902-06001**1	21902-06001**2	6	006,0	1	250
21902-08001**1	21902-08001**2	8	008,0	1	180
21902-10001**1	21902-10001**2	10	010,0	1	150

Positionsanzeiger

digital



Werkstoff, Ausführung:
 Gehäuse Polyamid 6, schlagfest.
 Hohlwelle Stahl, brüniert.
 Sichtfenster Kunststoff.
 Gewindestift Stahl, schwarz.
 Zahlenräder schwarz, Ziffern weiß.

Hinweis:
 Digitale Positionsanzeiger ermöglichen das direkte Ablesen eingestellter Messwerte auf einen Blick. Außerdem ist der Anzeigewert pro Spindelumdrehung (entsprechende Spindelsteigung) wählbar, wobei die verschiedenen Anzeigewerte durch ein Übersetzungsgetriebe realisiert werden. Die Positionsanzeiger zeichnen sich durch ihre sehr deutliche Anzeige und Feinablesung aus. Sie besitzen eine Drehmomentabstützung, die in der Gegenseite in einer Bohrung abgesteckt wird.

** Bei 1. Stern Einbaulage und bei 2. Stern Zählrichtung angeben. (Siehe Bestellbeispiel „Einbaulage, Zählrichtung“).

Technische Daten:
 - Zählwerk bestehend aus 5 Dekaden + Feinablesung
 - Ziffernhöhe ca. 7 mm
 - Hohlwellen-Ø 20 H7 mm
 - temperaturbeständig bis 80 °C
 - öl- und lösungsmittelbeständig
 - staubdicht

Auf Anfrage:
 - Zählwerkabdeckung aus Mineralglas
 - Nirosta Antriebswelle
 - Axialdichtung (staubdicht)
 - wasserdicht
 - Vibrationsschutz

Zubehör:
 - Reduzierhülse 21940
 - Zwischenplatte 21942
 - Montageplatte 21944

Bestellbeispiel:
 KIPP 21904-01002111
 (Positionsanzeiger mit 1 mm Steigung, Komma an 2. Stelle von rechts, Einbaulage 1, Zählrichtung im Uhrzeigersinn steigend, Farbe orange)

Anzeige nach einer Umdrehung, Komma-Stelle:	Einbaulage (1 - 4):
z. B. 21904-01002111 0100 = 1 mm Steigung, 2 = Komma-Stelle an 2. Stelle von rechts	z. B. 21904-01002111 1 = Einbaulage

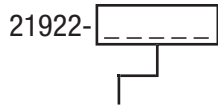
Zählrichtung (1 - 2):	Farbe (1 - 2):
 z. B. 21904-01002111 1 = im Uhrzeigersinn (steigende Werte) 2 = gegen Uhrzeigersinn (steigende Werte)	 z. B. 21904-01002111 1 = Farbe orange 2 = Farbe schwarz

KIPP Positionsanzeiger digital

Bestellnummer Farbe orange	Bestellnummer Farbe schwarz	Steigung	Anzeige nach erster Umdrehung	Komma an Stelle	max. Drehzahl U/min
21904-01002**1	21904-01002**2	1	000,10	2	1500
21904-01001**1	21904-01001**2	1	0001,0	1	1500
21904-01501**1	21904-01501**2	1,5	0001,5	1	1000
21904-02001**1	21904-02001**2	2	0002,0	1	750
21904-02501**1	21904-02501**2	2,5	0002,5	1	600
21904-03001**1	21904-03001**2	3	0003,0	1	500
21904-04001**1	21904-04001**2	4	0004,0	1	450
21904-05001**1	21904-05001**2	5	0005,0	1	300
21904-06001**1	21904-06001**2	6	0006,0	1	250
21904-10001**1	21904-10001**2	10	0010,0	1	150

Bestellbeispiel für Positionsanzeiger programmiert

Bestellschlüssel:



Anzeige nach einer Umdrehung:

z.B. 21922-0200021120

Geben Sie hier bitte an, welcher Wert nach einer Umdrehung angezeigt werden soll (in der Regel ist dies die Spindelsteigung).

Wichtig: Beachten Sie die Kommastelle!



Winkelmodus:

(Auflösung 0,1°)

Wünschen Sie als Anzeige Winkelmodus, geben Sie 03600 an.

Die Anzeige im Winkelmodus beträgt nach einer Umdrehung 03600 und beginnt bei der nächsten Umdrehung wieder bei 00000.



Kommastelle:

z.B. 21922-0200021120

Geben Sie hier bitte an, an welcher Stelle Sie das Komma wünschen.

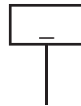
0 = 00000
1 = 0000,0
2 = 000,00
3 = 00,000



Winkelmodus:

Wünschen Sie als Anzeige Winkelmodus, ist das Komma an Stelle 1 am sinnvollsten.

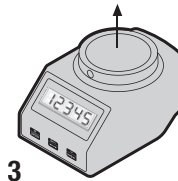
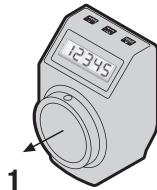
Somit erhalten Sie nach einer Umdrehung den Wert 0360,0.



Einbaulage:

z.B. 21922-0200021120

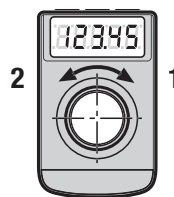
1 = Einbaulage für waagerechte Spindel
3 = Einbaulage für senkrechte Spindel



Zählrichtung:

z.B. 21922-0200021120

1 = im Uhrzeigersinn (steigende Werte)
2 = gegen Uhrzeigersinn (steigende Werte)



Farbe:

z.B. 21922-0200021120

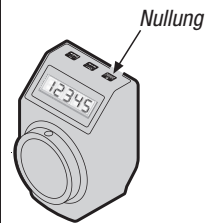
2 = schwarz
3 = rot



Nullstellung:

z.B. 21922-0200021120

0 = direkt
5 = verzögert um 5 sek.



Die Nullstellung kann mittels Parameter um 5 sek. verzögert werden, um ein versehentliches Nullen zu verhindern.

Anwendungsbeispiel Positionsanzeiger

