

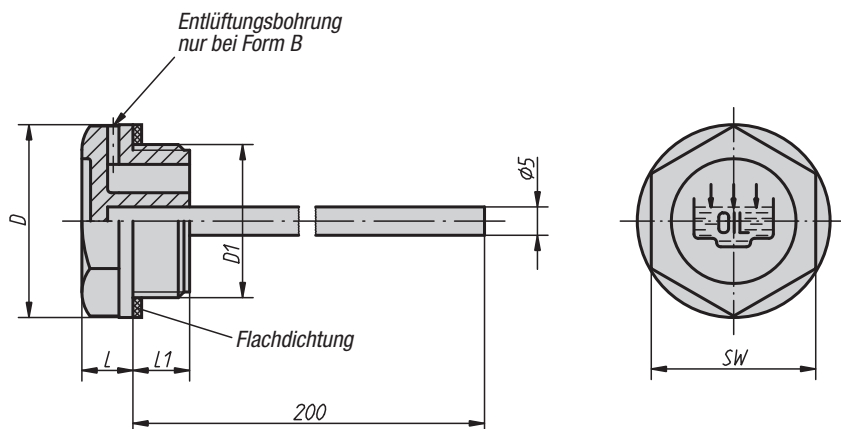
Sechskant-Verschlussschrauben

mit Ölmesstab



Form A
mit Einfüllsymbol

Form B
mit Einfüllsymbol und
Entlüftungsbohrung



Werkstoff, Ausführung:

Gehäuse Thermoplast Polyamid 66, schwarz.
Ölmesstab Stahl, verzinkt.
Flachdichtung asbestfrei.

Hinweis:

Temperaturbeständig bei Öl bis 100 °C,
bei Wasser bis 70 °C.

Auf Anfrage:

Min-Max-Markierungskerben und andere Stablängen.

Bestellbeispiel:

KIPP 28050-122038

KIPP Sechskant-Verschlussschrauben mit Ölmesstab

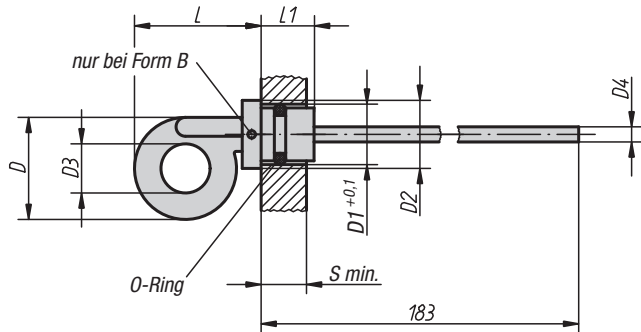
Bestellnummer	Form	D	D1	L	L1	SW	Anziehdrehmoment max. Nm
28050-119014	A	19	G 1/4	7	9	17	5
28050-122038	A	22	G 3/8	7,5	10	18	8
28050-128012	A	28	G 1/2	7,5	11	24	9
28050-134034	A	34	G 3/4	9	11	30	11
28050-142100	A	42	G 1	10,5	12	35	-
28050-151114	A	51	G 1 1/4	12	13,5	42	-
28050-174200	A	74	G 2	13,5	16	64	-
28050-1191415	A	19	M14x1,5	7	9	17	5
28050-1211615	A	21	M16x1,5	7,5	10	18	6
28050-1261815	A	26	M18x1,5	7,5	10	21	7
28050-1282015	A	28	M20x1,5	8	10	24	8
28050-1282215	A	28	M22x1,5	8	11	24	10
28050-219014	B	19	G 1/4	7	9	17	5
28050-222038	B	22	G 3/8	7,5	10	18	8
28050-228012	B	28	G 1/2	7,5	11	24	9
28050-234034	B	34	G 3/4	9	11	30	11
28050-242100	B	42	G 1	10,5	12	35	-
28050-251114	B	51	G 1 1/4	12	13,5	42	-
28050-274200	B	74	G 2	13,5	16	64	-
28050-2191415	B	19	M14x1,5	7	9	17	5
28050-2211615	B	21	M16x1,5	7,5	10	18	6
28050-2261815	B	26	M18x1,5	7,5	10	21	7
28050-2282015	B	28	M20x1,5	8	10	24	8
28050-2282215	B	28	M22x1,5	8	11	24	10

Ölmesstäbe



Form A
ohne Entlüftungsbohrung

Form B
mit Entlüftungsbohrung



Werkstoff, Ausführung:

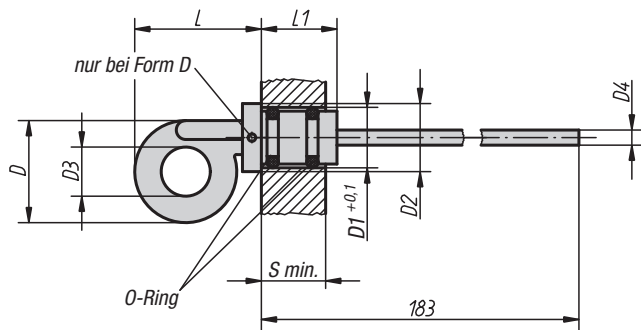
Griffteil Thermoplast Polyamid 66, schwarz.
Ölmesstab Stahl, verzinkt.
O-Ring Gummi (NBR).

Bestellbeispiel:

KIPP 28060-13218

Form C
ohne Entlüftungsbohrung

Form D
mit Entlüftungsbohrung



KIPP Ölmesstäbe

Bestellnummer	Form	D	Bohrungs-Ø D1	D2	D3	D4 Ø	L	L1	S min.
28060-12714	A	27	14	18	13	4	34	13	10
28060-13218	A	32	18	24	14	5	45	17	9
28060-13220	A	32	20	24	14	5	44,5	18	10
28060-22714	B	27	14	18	13	4	34	13	10
28060-23218	B	32	18	24	14	5	45	17	9
28060-23220	B	32	20	24	14	5	44,5	18	10
28060-32714	C	27	14	18	13	4	34	20	17
28060-33012	C	30	12	18	14	4	36	20	16
28060-33318	C	33	18	24	14	5	44	21	17,5
28060-33520	C	35	20	24	16	5	46	21	17,5
28060-42714	D	27	14	18	13	4	34	20	17
28060-43318	D	33	18	24	14	5	44	21	17,5