

06460

06461

Klemmhebel

mit Außengewinde, Stahl oder Nirosta



Werkstoff:

Griffhebel aus Zinkdruckguss nach DIN 1743.
Stahlteile Festigkeitsklasse 5.8 oder Nirosta 1.4305.

Ausführung:

Griffhebel kunststoffbeschichtet.
Stahl brüniert. Nirosta blank.

Hinweis:

Es werden serienmäßig geliefert:
schwarz seidenmatt, orange RAL 2004.

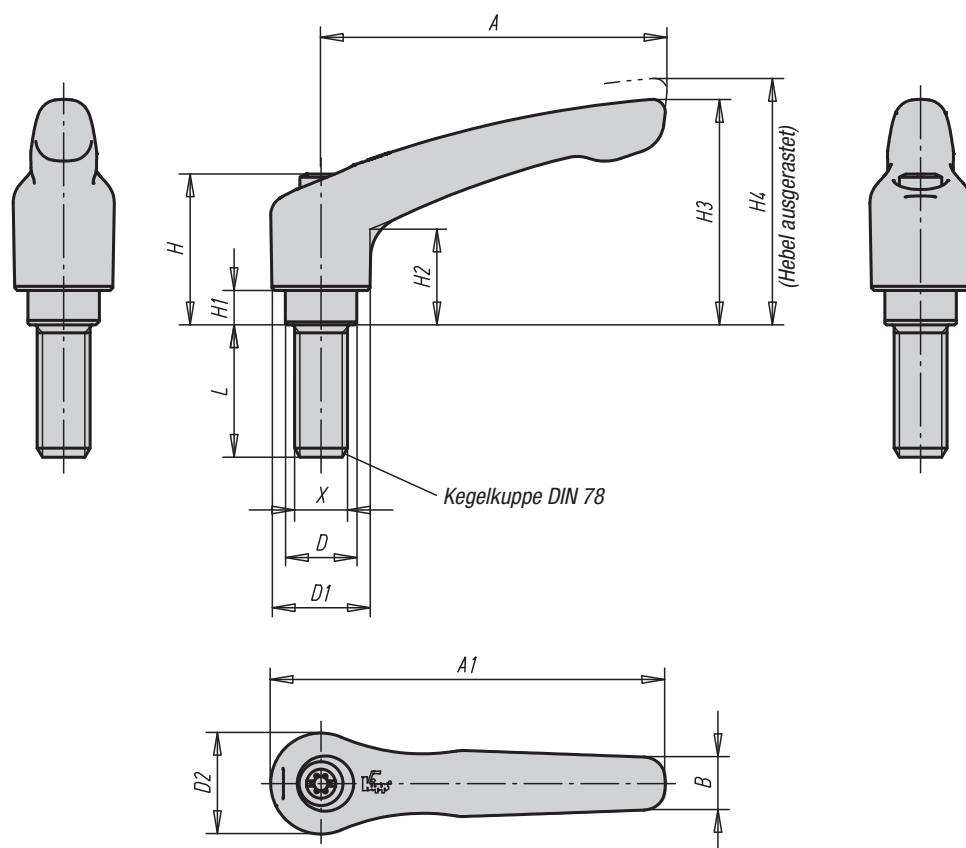
Auf Anfrage:

Weitere Außengewinde, Schraubenlängen, Farben
sowie Sonderausführungen.

Maß „H1“ auf Wunsch in anderen Längen gegen
Aufpreis lieferbar.

Bestellbeispiel:

KIPP 06461-1051X25 (Länge L mit angeben)



Ausrasten
durch Anheben



Klemmhebel

mit Außengewinde, Stahl oder Nirosta



Technische Daten

Größe	Außengewinde X	D	D1	D2	H	H1	H2	H3	H4	A	A1	B	Zähnezahl
0	M4	10	13	14	24,5	4	14,5	30	33	30	37	7	16
0	M5	10	13	14	24,5	4	14,5	30	33	30	37	7	16
1	M5	10	13	14	24,5	4	14,5	31	34	40	47	7	16
1	M6	10	13	14	24,5	4	14,5	31	34	40	47	7	16
2	M6	13,5	18,5	19	28,5	6,5	17,5	42,5	45,5	65	74,5	9,5	20
2	M8	13,5	18,5	19	28,5	6,5	17,5	42,5	45,5	65	74,5	9,5	20
2	M10	13,5	18,5	19	28,5	6,5	17,5	42,5	45,5	65	74,5	9,5	20
3	M8	16	21	22	37	10	24	54,5	58,5	80	91	11	22
3	M10	16	21	22	37	10	24	54,5	58,5	80	91	11	22
4	M10	19	27	27,5	43	10	27	63	67,5	95	109	13	24
4	M12	19	27	27,5	43	10	27	63	67,5	95	109	13	24
5	M12	23	31	32	49	12	31,5	73	77,5	110	126	15	26
5	M16	23	31	32	49	12	31,5	73	77,5	110	126	15	26

KIPP Klemmhebel mit Außengewinde, Stahl

Bestellnummer Farbe schwarz seidenmatt	Bestellnummer Farbe orange	Größe	Außengewinde X	L = Schraubenlänge
06460-0041X	06460-0042X	0	M4	10 / 15 / 20 / 25 / 30 / 35 / 40 / 45 / 50
06460-0051X	06460-0052X	0	M5	10 / 15 / 20 / 25 / 30 / 35 / 40 / 45 / 50
06460-1051X	06460-1052X	1	M5	10 / 15 / 20 / 25 / 30 / 35 / 40 / 45 / 50
06460-1061X	06460-1062X	1	M6	10 / 15 / 20 / 25 / 30 / 35 / 40 / 45 / 50
06460-2061X	06460-2062X	2	M6	15 / 20 / 25 / 30 / 35 / 40 / 45 / 50 / 55 / 60
06460-2081X	06460-2082X	2	M8	15 / 20 / 25 / 30 / 35 / 40 / 45 / 50 / 55 / 60
06460-2101X	06460-2102X	2	M10	15 / 20 / 25 / 30 / 35 / 40 / 45 / 50 / 55 / 60
06460-3081X	06460-3082X	3	M8	15 / 20 / 25 / 30 / 35 / 40 / 45 / 50 / 55 / 60
06460-3101X	06460-3102X	3	M10	15 / 20 / 25 / 30 / 35 / 40 / 45 / 50 / 55 / 60
06460-4101X	06460-4102X	4	M10	20 / 25 / 30 / 35 / 40 / 45 / 50 / 55 / 60 / 70 / 80 / 90
06460-4121X	06460-4122X	4	M12	20 / 25 / 30 / 35 / 40 / 45 / 50 / 55 / 60 / 70 / 80 / 90
06460-5121X	06460-5122X	5	M12	25 / 30 / 35 / 40 / 45 / 50 / 55 / 60 / 70 / 80 / 90
06460-5161X	06460-5162X	5	M16	25 / 30 / 35 / 40 / 45 / 50 / 55 / 60 / 70 / 80 / 90

KIPP Klemmhebel mit Außengewinde, Stahlteile aus Nirosta

Bestellnummer Farbe schwarz seidenmatt	Bestellnummer Farbe orange	Größe	Außengewinde X	L = Schraubenlänge
06461-0041X	06461-0042X	0	M4	10 / 15 / 20 / 25
06461-0051X	06461-0052X	0	M5	10 / 15 / 20 / 25
06461-1051X	06461-1052X	1	M5	10 / 15 / 20 / 25
06461-1061X	06461-1062X	1	M6	10 / 15 / 20 / 25 / 30 / 40 / 50
06461-2061X	06461-2062X	2	M6	15 / 20 / 25 / 30 / 40 / 50 / 60
06461-2081X	06461-2082X	2	M8	15 / 20 / 25 / 30 / 40 / 50 / 60
06461-2101X	06461-2102X	2	M10	20 / 25 / 30 / 40 / 50 / 60
06461-3081X	06461-3082X	3	M8	20 / 25 / 30 / 40 / 50 / 60
06461-3101X	06461-3102X	3	M10	20 / 25 / 30 / 40 / 50 / 60
06461-4121X	06461-4122X	4	M12	25 / 30 / 40 / 50 / 60
06461-5161X	06461-5162X	5	M16	30 / 40 / 50 / 60