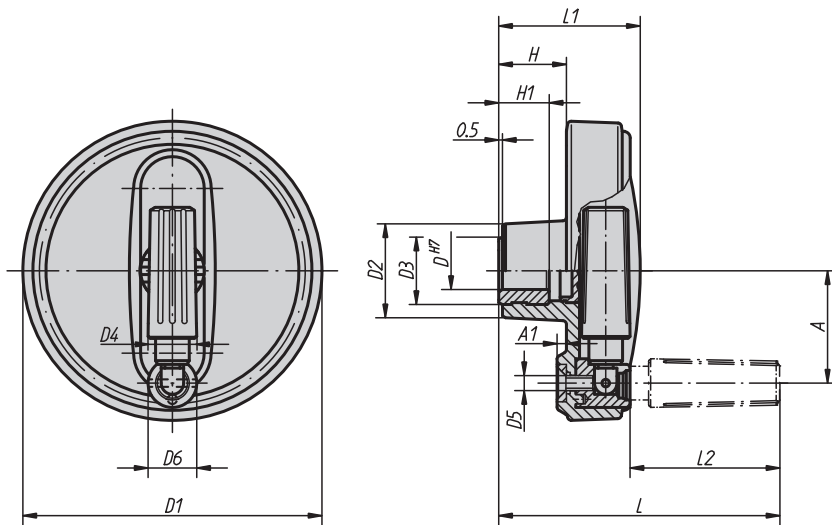


# Handräder

mit Zylindergriff umlegbar



**Novo-GRIP** by KIPP

### Werkstoff, Ausführung:

Thermoplast, schwarzgrau. Stahlteile brüniert.

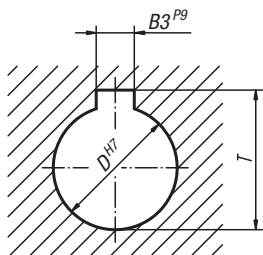
### Hinweis:

Die Abdeckung der Nabe wird unmontiert mitgeliefert. Die Handräder können durch Querverstiftung oder mittels einer Zylinderschraube DIN 6912 und einer Scheibe DIN 7349 axial durch Passfederverbindung auf der Welle befestigt werden. Anbaubeispiel siehe 06262.

### Bestellbeispiel:

KIPP 06264-108008

Nabennut nach DIN 6885-1



## KIPP Handräder mit Zylindergriff umlegbar

Bestellnummer Ausführung Nabe ohne Nut	Bestellnummer Ausführung Nabe mit Nut	Größe	D	D1	D2	D3	D4	D5	D6	A	A1	H	H1	L	L1	L2	B3	T
06264-108008	06264-10800802	1	8	80	25	19	13	M4	13	30	2,5	17,5	13	75	37,5	40	2	9
06264-108010	06264-10801003	1	10	80	25	19	13	M4	13	30	2,5	17,5	13	75	37,5	40	3	11,4
06264-108012	06264-10801204	1	12	80	25	19	13	M4	13	30	2,5	17,5	13	75	37,5	40	4	13,8
06264-210010	06264-21001003	2	10	100	28	19	16	M5	16	38	3	20	13	90	44	49	3	11,4
06264-210012	06264-21001204	2	12	100	28	19	16	M5	16	38	3	20	13	90	44	49	4	13,8
06264-312512	06264-31251204	3	12	125	35	25	20	M6	20	47,5	4	23,5	18,5	109	53	59,5	4	13,8
06264-312514	06264-31251405	3	14	125	35	25	20	M6	20	47,5	4	23,5	18,5	109	53	59,5	5	16,3
06264-312516	06264-31251605	3	16	125	35	25	20	M6	20	47,5	4	23,5	18,5	109	53	59,5	5	18,3
06264-416014	06264-41601405	4	14	160	45	25	25	M8	26	62	5,6	28	18,5	144	64,5	83,5	5	16,3
06264-416016	06264-41601605	4	16	160	45	25	25	M8	26	62	5,6	28	18,5	144	64,5	83,5	5	18,3